

ГОСУДАРСТВЕННЫЙ КОМИТЕТ СОВЕТА МИНИСТРОВ СССР ПО ДЕЛАМ СТРОИТЕЛЬСТВА
/ ГОССТРОЙ СССР /

ТИПОВЫЕ КОНСТРУКЦИИ И ДЕТАЛИ ЗДАНИЙ И СООРУЖЕНИЙ
ТИПОВЫЕ КОНСТРУКЦИИ МНОГОЭТАЖНЫХ ПРОИЗВОДСТВЕННЫХ ЗДАНИЙ

ИИ23 - 3/70

ЖЕЛЕЗОБЕТОННЫЕ РИГЕЛИ
ПРЯМОУГОЛЬНОГО СЕЧЕНИЯ, ПРОЛОТОМ 6 м

12191
ЦЕНА 1-89

ГОСУДАРСТВЕННЫЙ КОМИТЕТ СОВЕТА МИНИСТРОВ СССР ПО ДЕЛАМ СТРОИТЕЛЬСТВА
/ ГОССТРОЙ СССР /

ТИПОВЫЕ КОНСТРУКЦИИ И ДЕТАЛИ ЗДАНИЙ И СООРУЖЕНИЙ
ТИПОВЫЕ КОНСТРУКЦИИ МНОГОЭТАЖНЫХ ПРОИЗВОДСТВЕННЫХ ЗДАНИЙ

ИИ23 - 3/70

ЖЕЛЕЗОБЕТОННЫЕ РИГЕЛИ
ПРЯМОУГОЛЬНОГО СЕЧЕНИЯ, ПРОЛОТОМ 6 м

РАЗРАБОТАНЫ
ЦНИИПРОМЗДАНИИ,
при участии НИИЖБ

УТВЕРЖДЕНЫ
и введены в действие с 1 июля 1973 г.
Государственным Комитетом Совета Министров СССР
по делам строительства
Постановление от 28 ноября 1972 г. №203

Содержание

	Стр.	Листы		Стр.	Листы
I. Пояснительная записка.....	3+10		8. Каркасы КР1+КР38.....	37+46	27+36
II. Рабочие чертежи.....			9. Каркасы КР39, КР40. Петля С1.....	47	37
1. Показатели на один ригель.....	11	1	10. Составные позиции СП1-СП4.....	48	38
2. Ригели ИБ7-1, ИБ7-2, ИБ7-4, ИБ7-9, ИБ7-10, ИБ8-1, ИБ8-2, ИБ8-4, ИБ8-6, ИБ8-8, ИБ8-20+ИБ8-24, ИБ9-2+ИБ9-4, ИБ913+ИБ915, ИБ29-1, ИБ29-2. Опалубочные чертежи.....	12+15	2+5	11. Закладные детали М1+М5.....	49, 50	39, 40
3. Ригели ИБ7-1, ИБ7-2, ИБ7-4, ИБ7-9, ИБ7-10, ИБ8-1, ИБ8-2, ИБ8-4, ИБ8-6, ИБ8-8, ИБ8-20+ИБ8-24, ИБ9-2+ИБ9-4, ИБ913+ИБ9-15.....	16	6	12. Спецификация стали на одну заготовку закладной детали.....	51	41
Армирование.			13. Спецификация позиций арматурных изде- лий и закладных деталей на альбом.....	52	42
4. Ригели ИБ29-1, ИБ29-2. Армирование. Узел 5.....	17	7	14. Перечень позиций на один ригель.....	53+57	43+47
5. Арматурные чертежи. Узлы 1, 2, 3, 4.....	18, 19	8, 9	15. Выборка стали на один ригель.....	58, 59	48, 49
6. Пространственные каркасы ПК1+ПК23..	20+29	10+19	16. Пример образования пространственного каркаса при отсутствии электросвароч- ных клещей.....	60	50
7. Пространственные каркасы ПК1+ПК23. Узлы 1+15.....	30+36	20+26	17. Вариант ригелей с петлями для подъема..	61	51

С. Г. М. М. М.

ВВЕДЕНИЕ

В настоящем альбоме приведены рабочие чертежи типовых ригелей для перекрытий многоэтажных производственных зданий серии ИИ23-3/70, разработанные в 1970-72 г.г., которые представляют собой новую редакцию рабочих чертежей серии ИИ23-3, утвержденных Госстроем СССР в 1964 г.

Кроме того, в альбом включены:

- рабочие чертежи дополнительно разработанных марок поперечных ригелей междуэтажного перекрытия ИБ7-9, ИБ7-10, ИБ8-21+ИБ8-24, ИБ9-14, ИБ9-15 (для применения в условиях агрессивной среды);
- рабочие чертежи дополнительно разработанных марок поперечных ригелей покрытия ИБ8-20 и ИБ9-13;
- рабочие чертежи продольных ригелей марок ИБ29-1, ИБ29-2, разработанных с целью создания продольных железобетонных рам, обеспечивающих жесткость здания в продольном направлении, и заменяющих стальные вертикальные связи, имевшие то же назначение.

В целях сокращения количества марок изделий в альбом ИИ23-3/70 не включены чертежи ригелей следующих марок, приведенных в альбоме ИИ23-3: Б7-3, Б8-3, Б8-5, Б8-7, Б9-1.

Поперечные и продольные ригели серии ИИ23-3/70 изготавливаются в опалубочных формах ригелей серии ИИ23-3.

При корректировке рабочих чертежей поперечных ригелей произведены следующие основные изменения и дополнения по сравнению с чертежами ригелей серии ИИ23-3:

- толщина защитного слоя бетона принята в соответствии с требованиями "Указаний по проектированию антикоррозионной защиты строительных конструкций" (СН 262-67), как для конструкций, подвергающихся воздействию среднеагрессивной газовой среды;

- уменьшено расстояние между выпусками опорной арматуры и плоскими каркасами при объединении их в пространственный каркас, что связано с обеспечением необходимой величины защитных слоев бетона в конструкциях;

- изменена конструкция опорной закладной детали;

- изменено графическое оформление материалов в целях удобства пользования;

- изменена маркировка поперечных ригелей; маркировка откорректированных ригелей отличается от маркировки соответствующих ригелей по альбому ИИ23-3 буквой "И" в начале марки, например, ригель марки ИБ7-1 настоящего альбома является откорректированным ригелем марки Б7-1 альбома ИИ23-3;

- приведен пример образования пространственного арматурного каркаса при отсутствии на заводе ж/б изделий электросварочных клещей необходимой мощности;

- приведены ссылки на новые нормативные документы, действующие в настоящее время и которыми необходимо пользоваться при изготовлении ригелей;

- уточнена область применения ригелей в зависимости от степени агрессивности среды;

- для ригелей, применение которых в условиях воздействия агрессивной среды вызывает необходимость увеличения армирования по сравнению с ригелями, применяемыми в неагрессивной среде, разработаны дополнительные марки, о чем указано выше.

Ригелями серии ИИ23-3/70 можно заменять ригели серии ИИ23-3 тех же марок, но без индекса "И" в начале марки, например, ригелем серии ИИ23-3/70 марки ИБ8-1 можно заменять ригель серии ИИ23-3 марки Б8-1 и т.д. Исключения составляют ригели марок Б7-3, Б8-3, Б8-5, Б8-7 и Б9-1 серии ИИ23-3, которые должны заменяться соответственно следующими марками ригелей серии ИИ23-3/70: ИБ7-4, ИБ8-4, ИБ8-23, ИБ8-8, ИБ9-2. Указанную замену следует осуществлять в тех случаях, когда строительство должно производиться по ранее разработанной технической документации, в которой были применены ригели серии ИИ23-3. Замена конструкций может выполняться без переработки технической документации.

В случаях, когда при разработке проекта конкретного здания в чертежи типовых ригелей серии ИИ23-3 вносились изменения, например, добавлялись закладные детали, то возможность замены их на ригели серии ИИ23-3/70 должна согласовываться с проектной организацией, разработавшей проект.

ТК
1972

Пояснительная записка

ИИ23-3/70

ПОЯСНИТЕЛЬНАЯ ЗАПИСКА

1. Общая часть

Рабочие чертежи типовых железобетонных конструкций многоэтажных производственных зданий разработаны применительно к унифицированным габаритным схемам, утвержденным распоряжением Госстроя СССР № 163 от 2 июля 1963 года.

Данный альбом является частью работы, полный состав которой изложен в альбоме ИИ20-3/70.

Альбом содержит рабочие чертежи поперечных и продольных ригелей для зданий с перекрытиями II типа из плит, опирающихся на ригели прямоугольного сечения, с сеткой колонн 6x6 м.

Маркировочные схемы поперечных и продольных рам приведены в альбоме ИИ20-3/70.

Ригели предназначены для применения в зданиях с неагрессивной, слабо и среднеагрессивной газовыми средами.

Марки и область применения ригелей приведены в таблице I.

Обозначение марки ригелей состоит из двух частей. Первая часть марки обозначает типоразмер ригеля и состоит из буквенного обозначения "ИБ" и порядкового номера типоразмера.

Цифры второй части марки обозначают несущую способность ригеля. Цифровые обозначения типоразмеров ригелей приняты по серии ИИ23-3. Поперечные ригели рассчитаны как элементы поперечных рам с жесткими узлами с числом пролетов в соответствии с габаритными схемами; продольные ригели рассчитаны как элементы однопролетных рам с жесткими узлами.

Поперечные и продольные ригели перекрытий рассчитаны на нормативные временные длительные равномерно-распределенные нагрузки 1000, 1500, 2000 и 2500 кг/м² и постоянную нормативную равномерно распределенную нагрузку. Постоянная нормативная нагрузка на поперечные рамы включает вес плит перекрытия, вес ригеля, вес бетона замоноличивания перекрытия, а также вес пола и перегородок и составляет 700 кг/м².

Постоянная нормативная нагрузка на продольные ригели марок ИБ29-1, ИБ29-2 включает вес ригеля, вес пола, а также для ригеля ИБ29-2 - вес перегородок и вес бетона замоноличивания

и составляет: для продольного ригеля ИБ29-1 - 2480 кг/м, для продольного ригеля ИБ29-2 - 670 кг/м.

Расчет и конструирование ригелей произведены в соответствии со СНиП П-В.1-62^X с учетом "Указаний по применению в железобетонных конструкциях стержневой арматуры" (СН 390-69) и "Инструкцией по расчету статически неопределимых железобетонных конструкций с учетом перераспределения усилий", издания 1961 г. и отвечают требованиям "Указаний по проектированию антикоррозионной защиты строительных конструкций" (СН 262-67), предъявляемым к конструкциям, эксплуатируемым в слабо и среднеагрессивных средах.

Ширина раскрытия трещин в ригелях при учете полной ветровой нагрузки не более 0,3 мм, при учете 30% нагрузки от ветра не более 0,2 мм (в соответствии с требованиями СН 262-67).

Ригели изготавливаются из бетона марок 200 и 300.

Рабочая продольная и поперечная арматура принята ненапрягаемой из горячекатаной арматурной стали периодического профиля класса А-III с расчетным сопротивлением $R_a = 3400$ кг/см².

Предел огнестойкости ригелей, армированных стержневой арматурой класса А-III в соответствии с указаниями СНиП П-А.5-70 равен 2,0 часам.

В ригелях предусмотрены отверстия ϕ 50 мм для подвески коммуникаций (отверстия у торцов, кроме того, используются для строповки ригелей при монтаже). Сосредоточенная нагрузка от подвесок на каждое отверстие не должна превышать 3-х тонн. Эта нагрузка является частью временной длительной нагрузки. По согласованию с заказчиком указанные отверстия (кроме используемых для строповки) могут не устраиваться. Кроме того, в альбоме разработаны варианты ригелей, строповка которых осуществляется с помощью монтажных петель, изготавливаемых из стали класса А-I.

ТК 1972	Пояснительная записка	ИИ23-3/70

Таблица № I

Марка ригеля	Длина ригеля мм	Нормативная временная длительная нагрузка на перекрытие кг/м ²	Степень агрессивного воздействия газовой среды		Местоположение ригеля в раме каркаса	I	2	3	4	5	6
			неагрессивная	слабая или средняя							
I	2	3	4	5	6						
Поперечные ригели											
МБ7-1		1000	+	+X)	Крайний ригель междуэтажного перекрытия	МБ8-24	5800	2500	-	+	Средний ригель междуэтажного перекрытия
МБ7-9		1000	-	+	-"-	МБ9-18		1800 ^{XX)}	+	+	Средний ригель покрытия
МБ7-2	5000	1500	+	+X)	-"-	МБ9-2		1000	+	+	Средний ригель междуэтажного перекрытия
МБ7-4		2000	+	+	-"-	МБ9-2		1500	+	-	
МБ7-4		2500	+	+X)	-"-	МБ9-14	5500	1500	-	+	-"-
МБ7-10		2500	-	+	Крайний ригель междуэтажного перекрытия	МБ9-8		2000	+	+X)	-"-
МБ8-20		1800 ^{XX)}	+	+	Крайний ригель покрытия	МБ9-4		2500	+	-	-"-
МБ8-1		1000	+	+X)	Крайний ригель междуэтажного перекрытия	МБ9-15		2500	-	+	Средний ригель междуэтажного перекрытия
МБ8-21		1000	-	+	-"-	Продольные ригели					
МБ8-2		1500	+	+	-"-	МБ29-1		500+2500	+	+	
МБ8-4		2000	+	+	-"-	МБ29-2	5500	500+1500	+	+	
МБ8-4		2500	+	+X)	-"-						
МБ8-22	5800	2500	-	+	Крайний ригель междуэтажного перекрытия						
МБ8-23		1000	+	+	Средний ригель междуэтажного перекрытия						
МБ8-6		1500	+	+X)	-"-						
МБ8-8		2000	+	+	-"-						
МБ8-8		2500	+	+X)	Средний ригель междуэтажного перекрытия						

X) В ряде схем необходимо применять марки ригелей под более высокие нагрузки или марки ригелей, разработанные для применения только в агрессивной среде (см. маркировочные схемы, альбом ИИ 20-3/70).

XX). Приведено значение полной нормативной равномерно распределенной нагрузки на покрытие.

Марки стали арматуры и закладных деталей должны устанавливаться в проекте конкретного объекта, в зависимости от температурных условий эксплуатации конструкций и характера нагрузок, в соответствии с требованиями действующих нормативных документов и указаниями, приведенными в серии ИИ20-3/70.

При применении ригелей в условиях воздействия слабо и среднеагрессивных газовых сред в проекте конкретного объекта должны быть указаны специальные условия по изготовлению ригелей, вытекающие из характера агрессивной среды и требований СН 262-67.

П. Технические требования к изготовлению ригелей.

При изготовлении ригелей необходимо выполнять требования следующих нормативных и конструктивных документов:

- а) глав СНиП:
 - И-В.1-62 "Заполнители для бетонов и растворов",
 - И-В.2-69 "Вяжущие материалы неорганические и добавки для бетонов и растворов".
 - И-В.3-62 "Бетоны на неорганических вяжущих и заполнителях",
 - И-В.4-62 "Арматура для железобетонных конструкций",
 - И-В.5-62 "Железобетонные изделия. Общие указания",
 - И-В.5.1-62 "Железобетонные изделия для зданий";

б) ГОСТов:

- ГОСТ 10922-64 "Арматура и закладные детали сварные для железобетонных конструкций. Технические требования и методы испытаний",
- ГОСТ 10180-67 "Бетоны тяжелые. Методы определения прочности",
- ГОСТ 13015-67 "Изделия железобетонные и бетонные. Общие технические требования".
- ГОСТ 8829-66 "Изделия железобетонные сборные. Методы испытаний и оценки прочности, жесткости и трещиностойкости".

в) "Указания по сварке соединений арматуры и закладных деталей железобетонных конструкций" (СН 393-69);

г) "Указания по применению в железобетонных конструкциях стержневой арматуры" (СН 390-69);

д) "Указания по технологии производства арматурных работ в промышленном и гражданском строительстве" (И9-61ИИИОМТП).

Стальные закладные детали должны изготавливаться в соответствии с главой СНиП III-B.5-62^X "Металлические конструкции. Правила изготовления, монтажа и приемки" и с "Инструкцией по технологии изготовления и установке стальных закладных деталей в сборных железобетонных и бетонных изделиях" (СН 313-65).

Плоские каркасы и сетки должны изготавливаться при помощи контактной точечной электросварки.

Дуговая сварка арматурных стержней из стали класса А-I между собой и со стальными закладными деталями из листовой, полосовой, угловой стали, а также сварка закладных деталей должна производиться электродами типа Э46-Т или Э42-Т; сварка арматурных стержней из стали класса А-II между собой и с закладными деталями, указанными выше, должна производиться электродами типа Э50А-Ф, Э55-Ф, Э42А-Ф, Э46А-Ф. Выбор типа электрода из числа приведенных выше для каждого класса и марки стали должен производиться на основании указаний СН 393-69.

Сталь для изготовления ригелей должна применяться тех марок, которые заданы в проекте конкретного объекта.

При изготовлении ригелей для зданий со слабо и среднеагрессивными средами обязательно выполнение специальных требований, указанных в проекте конкретного здания.

Ригели армируются пространственными каркасами.

Пространственные каркасы собираются из плоских каркасов, отдельных стержней и закладных деталей с применением контактной точечной сварки и электродуговой сварки.

Соединительные поперечные стержни, объединяющие плоские каркасы в пространственный, следует приваривать к продольным стержням плоских каркасов с помощью электросварочных клещей.

Применение дуговой электросварки вместо предусмотренной контактной точечной не допускается.

С целью обеспечения точности изготовления пространственного каркаса, в соответствии с допусками, представленными на чертежах, сборка его должна производиться в кондукторе.

Сборка пространственных каркасов должна производиться в следующем порядке:

- а) устанавливаются опорные закладные детали марки М1;
- б) устанавливаются плоские каркасы;
- в) плоские каркасы привариваются к М1 электродуговой сваркой;
- г) поперечные соединительные стержни позиции 38, 39 и 40 привариваются электросварочными клещами контактной точечной сваркой к нижним продольным стержням плоских каркасов;
- д) устанавливается верхняя продольная арматура в фиксирующие пазы кондукторов;
- е) положение стержней верхней продольной арматуры относительно друг друга фиксируется после выверки путем приварки к позиции 63 электродуговой сваркой;
- ж) верхние поперечные соединительные стержни позиции 38, 39 или 40 привариваются электросварочными клещами контактной точечной сваркой к поперечной арматуре плоских каркасов;
- з) верхняя продольная рабочая арматура диаметром 36 мм приваривается электродуговой сваркой к верхним продольным стержням плоских каркасов прерывистым швом длиной 50 мм через 400 мм, а участки верхней рабочей арматуры диаметром 28 мм привариваются электродуговой сваркой к продольным стержням плоских каркасов с помощью коротышей (позиция 41);
- и) устанавливаются и временно закрепляются закладные детали М4.

Окончательная фиксация положения закладных деталей, входящих в состав пространственного каркаса, производится при установке каркаса в опалубку.

Закладные детали М2 и М3 устанавливаются в опалубку и фиксируются после установки пространственного каркаса.

При изготовлении пространственных каркасов должны быть учтены фактические допуски на размеры стальных форм по длине; они не должны превышать те допуски, которые указаны на чертежах ригелей.

В случае отсутствия электросварочных клещей необходимой мощности на листе 50 дан пример образования пространственного каркаса путем замены соединительных стержней позиций 38, 39 и 40 на скобы (позиция 70), привариваемые электродуговой сваркой к плоским каркасам, и на шпильки (позиция 71), закрепляемые вязальной проволокой.

Отклонения размеров ригелей от проектных, отклонения от проектного положения стальных закладных деталей и отклонения от размера толщины защитного слоя бетона до арматуры не должны превышать величин, поставленных на рабочих чертежах и указанных в ГОСТе 13015-67. При этом толщина защитного слоя до поперечной арматуры должна быть не менее 20 мм с учетом нормированных допусков (при учете осадки стержней при контактной сварке).

Внешний вид и качество поверхностей ригелей должны удовлетворять требованиям ГОСТ 13015-67 для конструкций производственных зданий, предназначенных под окраску. Ригели, изготавливаемые для применения в условиях воздействия агрессивной среды, не должны иметь раковин, выбоин и околосов. Исправление дефектов последующей штукатуркой не допускается.

Для обеспечения требуемой величины защитного слоя при изготовлении ригелей должны применяться подкладки из пластмассы или цементно-песчаного раствора; применение металлических фиксаторов, выходящих на поверхность бетона, не допускается.

ТК
1972

Пояснительная записка

УУ23-3/70

Для предохранения лицевых поверхностей закладных деталей от растрескивания при транспортировании и хранении все эти поверхности должны быть покрыты цементно-каменной обрызжкой толщиной 0,5 см, кроме тех деталей, которые в соответствии с требованиями СН 262-67 должны быть защищены цинковыми или другими (равнозначными) покрытиями.

На боковой грани ригеля (на расстоянии не более 1 м от торца) должны быть обозначены несмываемой краской марка ригеля, штамп ОТК, дата изготовления, вес ригеля в кг, марка предприятия-изготовителя. Кроме того, с одной стороны ригеля наносится несмываемой краской буква "Т", обозначающая ориентировку ригеля в раме (см. чертежи).

До начала производства ригелей завод-изготовитель должен разработать технические условия и технологические правила, определяющие основные способы производства и контроля качества изготовления изделий.

При изготовлении ригелей должен быть обеспечен пооперационный технологический контроль на всех стадиях производства, а также систематический контроль прочности бетона и арматуры и регистрация всех отклонений от проекта, согласованных с проектной организацией.

Величина отпускной прочности бетона устанавливается в соответствии с пунктом 1.4 ГОСТа 13015-67.

По согласованию с заводом-изготовителем и монтажной организацией ригели могут поставляться на строительстве с измененной длиной выпусков арматуры, позволяющей исключить применение арматурных вкладышей при стыковании выпусков из ригелей с выпусками из колонн.

III. Указания по применению ригелей

Назначение марок ригелей производится в проекте конкретного объекта в соответствии с маркировочными схемами, приведенными в альбоме ИИ 20-3/70.

При действии многократно повторяющихся и динамических нагрузок назначение марок ригелей должно производиться на

основе соответствующего расчета с соблюдением требований СНиП II-V.1-62^X и "Инструкции по проектированию и расчету несущих конструкций зданий под машины с динамическими нагрузками".

При применении ригелей настоящей серии в условиях постоянного воздействия температуры выше +50°C назначение марок ригелей должно производиться на основе расчета, с соблюдением требований главы СНиП II-V.7-67.

В случае нагрузок, отличающихся от равномерно-распределенных, принятых при расчете ригелей серии ИИ23-3/70, назначение марок ригелей следует производить на основе расчета, руководствуясь указаниями, приведенными в альбоме ИИ20-3/70, используя при этом типовые ригели необходимой несущей способности.

Для подбора марок ригелей можно пользоваться характеристиками ригелей по прочности, жесткости и ширине раскрытия трещин, приведенными в альбоме ИИ20-5.

При этом следует иметь в виду, что маркам ригелей серии ИИ23-3/70 соответствует марка ригелей, приведенные в альбоме ИИ20-5, но без индекса "И" в начале марки.

Приведенная в настоящем альбоме номенклатура ригелей позволяет использовать их как в условиях неагрессивной, так и слабо и среднеагрессивной газовой среды.

При применении ригелей в зданиях, эксплуатируемых в условиях со слабо или среднеагрессивными газовыми средами, в проекте здания в соответствии с конкретными условиями эксплуатации и требованиями СН 262-67 должны быть дополнительно указаны:

а) требования по плотности бетона с указанием марки по водонепроницаемости и водоцементного отношения;

ТК 1972	Пояснительная записка	ИИ23 3/70

б) марка и расход цемента, состав заполнителей и применяемых добавок;

в) виды защиты и способы их нанесения на поверхность ригелей и стальных закладных деталей;

г) требования к качеству бетонной поверхности.

Показатели плотности бетона, характеризующие маркой по водонепроницаемости, приведены в таблице 2.

Таблица 2

№ п.п.	Плотность бетона	Марка по водонепроницаемости
1.	Нормальная	В-4
2.	Повышенная	В-6
3.	Особо плотный	В-8

Примечание: Марка бетона по водонепроницаемости определяется по ГОСТ 4800-69 "Бетон гидротехнический. Методы испытаний бетона" в возрасте 28 суток.

В спецификациях к рабочим чертежам ригелей указан только класс стали без указания марки стали.

В проектах конкретных зданий должны быть указаны марки стали, арматуры и закладных деталей ригелей. Назначение марок стали должно производиться в зависимости от температурных условий эксплуатации конструкций и характера нагрузок (статические, динамические) в соответствии с требованиями действующих нормативных документов и указаниями, приведенными в альбоме ИИ20-3/70.

Ригели, предназначенные для применения в условиях воздействия агрессивной среды низких или высоких температур, подвергавшиеся воздействию подвижных и вибрационных нагрузок и изготавливаемые с учетом соответствующих требований, в проектах конкретных объектов должны иметь маркировку, отличную от маркировки ригелей, предназначенных для обычных условий.

Для конструкций, предназначенных для применения в условиях воздействия слабо и среднеагрессивной среды, рекомендуется дополнительно к установленной марке добавлять следующие буквенные обозначения:

"к" - при изготовлении конструкций с нормальной плотностью бетона;

"кп" - при изготовлении конструкций с повышенной плотностью;

"ко" - при изготовлении конструкций с особо плотным бетоном.

Например: если при отсутствии специальных требований к плотности бетона применяется ригель марки ИБ8-2, то маркировка принимается при требуемой нормальной плотности бетона ИБ8-2-К;

- при требуемом особо плотном бетоне - ИБ8-2-КО.

В проектах конкретных объектов должна указываться отпускная прочность бетона ригелей в летнее время в тех случаях, когда по условиям монтажа и загрузки конструкций прочность бетона, равная 70% проектной марки, является недостаточной.

IV. Указания по приемке, хранению и транспортировке ригелей

Приемка ригелей должна производиться в соответствии с требованиями ГОСТ 13015-67, ГОСТ 8829-66 и рабочими чертежами ригелей. При приемке следует обращать особое внимание на правильность маркировки ригелей, особенно для случаев, когда проектной организацией оговорены дополнительные условия эксплуатации ригелей или в ригелях имеются изменения по сравнению с типовыми (например, имеются дополнительные закладные детали).

ТК
1972

Пояснительная записка

ИИ23-3/70

Условные обозначения сварных швов:

Ригели должны храниться в штабелях, рассортированные по типоразмерам, маркам и партиям. В штабелях ригели укладываются (в рабочем положении) на деревянные прокладки толщиной не менее 60 мм, располагаемые на расстоянии 1 м от торцов ригелей по одной вертикали.

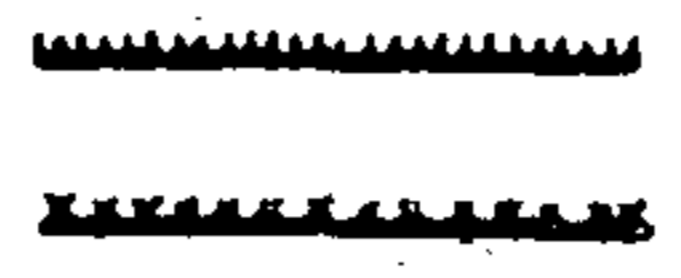
По высоте в штабеле допускается не более 2-х рядов.

Транспортирование ригелей производится на автомашинах и железнодорожных платформах со специальным оборудованием, предохраняющим ригели от повреждения.

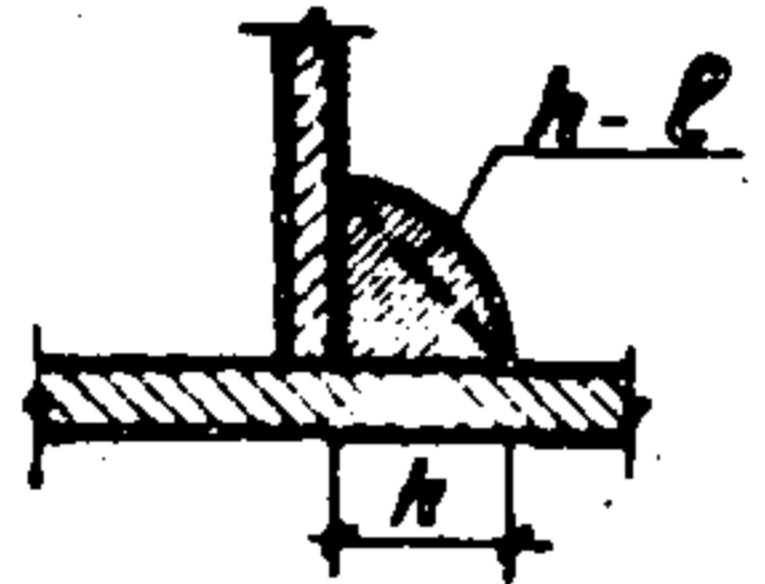
При перевозке ригелей автомобильным транспортом следует руководствоваться "Временными указаниями по перевозке унифицированных сборных железобетонных деталей и конструкций промышленного строительства автомобильным транспортом" (НИИОМТП, Стройиздат, 1966 г.).

Перевозка ригелей железнодорожным транспортом должна осуществляться в соответствии с "Руководством по перевозке железнодорожным транспортом сборных крупногабаритных железобетонных конструкций промышленного и жилищного строительства" (НИИОМТП, Стройиздат, 1967 г.).

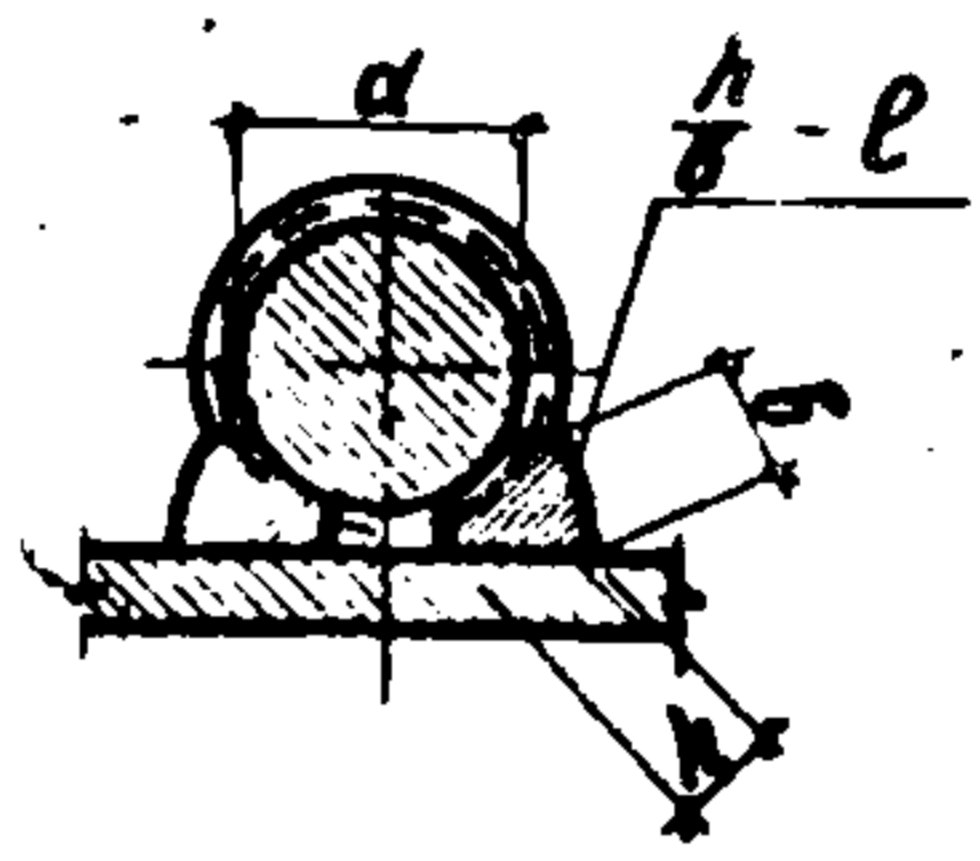
Подъем ригелей должен производиться в соответствии с требованиями главы СНиП Ш-В.3-62^X и "Инструкции по монтажу сборных железобетонных конструкций промышленных зданий и сооружений" (СН 319-65).



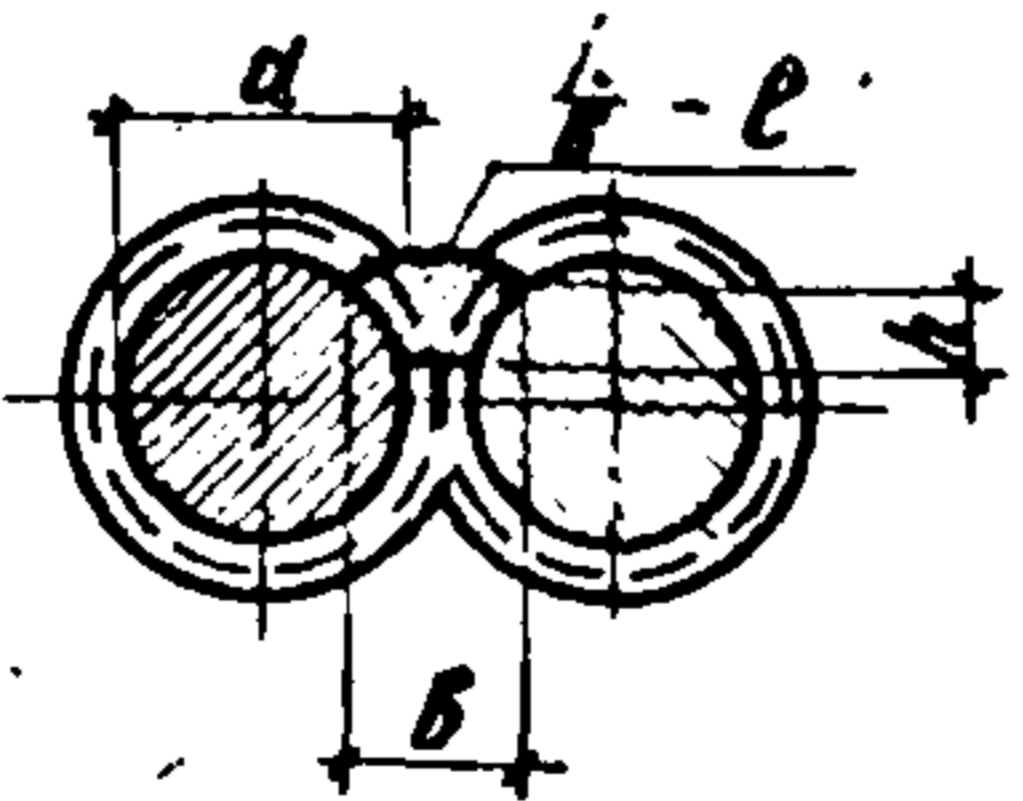
Сварной шов заводской
Сварной шов, выполняемый
при сборке пространственных
каркасов



h - высота шва
 l - длина шва



h - высота шва ($h \geq 0,25d$, но не менее 4 мм).
 b - ширина шва ($b \geq 0,5d$, но не менее 8 мм).
 l - длина шва.



h - высота шва ($h \geq 0,25d$, но не менее 4 мм)
 b - ширина шва ($b \geq 0,5d$, но не менее 10 мм)
 l - длина шва.

Показатели на один кирпич

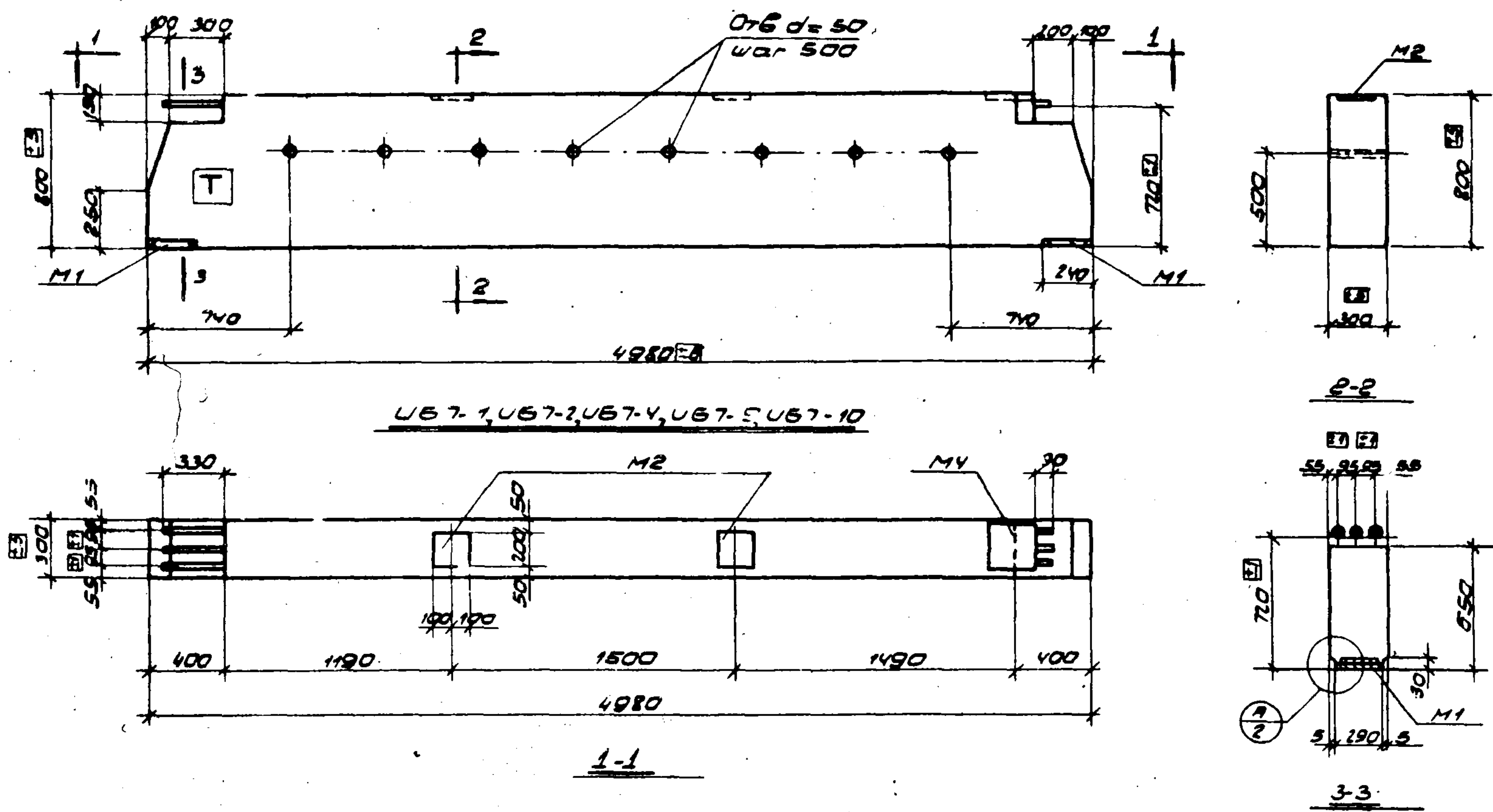
Марка кирпича	Вес т	Марка бетона	Объем бетона м ³	Расход стали кг
УБ7-1	2,9	200	1,16	269,4
УБ7-2	2,9	200	1,16	309,4
УБ7-4	2,9	300	1,16	333,0
УБ7-9	2,9	200	1,16	295,8
УБ7-10	2,9	300	1,16	378,3
УБ8-1	3,1	200	1,23	278,1
УБ8-2	3,1	200	1,23	333,5
УБ8-4	3,1	300	1,23	360,1

Марка кирпича	Вес т	Марка бетона	Объем бетона м ³	Расход стали кг
УБ8-6	3,1	200	1,23	314,3
УБ8-8	3,1	300	1,23	338,5
УБ8-20	3,1	200	1,23	231,6
УБ8-21	3,1	200	1,23	301,6
УБ8-22	3,1	300	1,23	402,7
УБ8-23	3,1	200	1,23	282,2
УБ8-24	3,1	300	1,23	359,2
УБ9-2	3,2	200	1,28	280,2

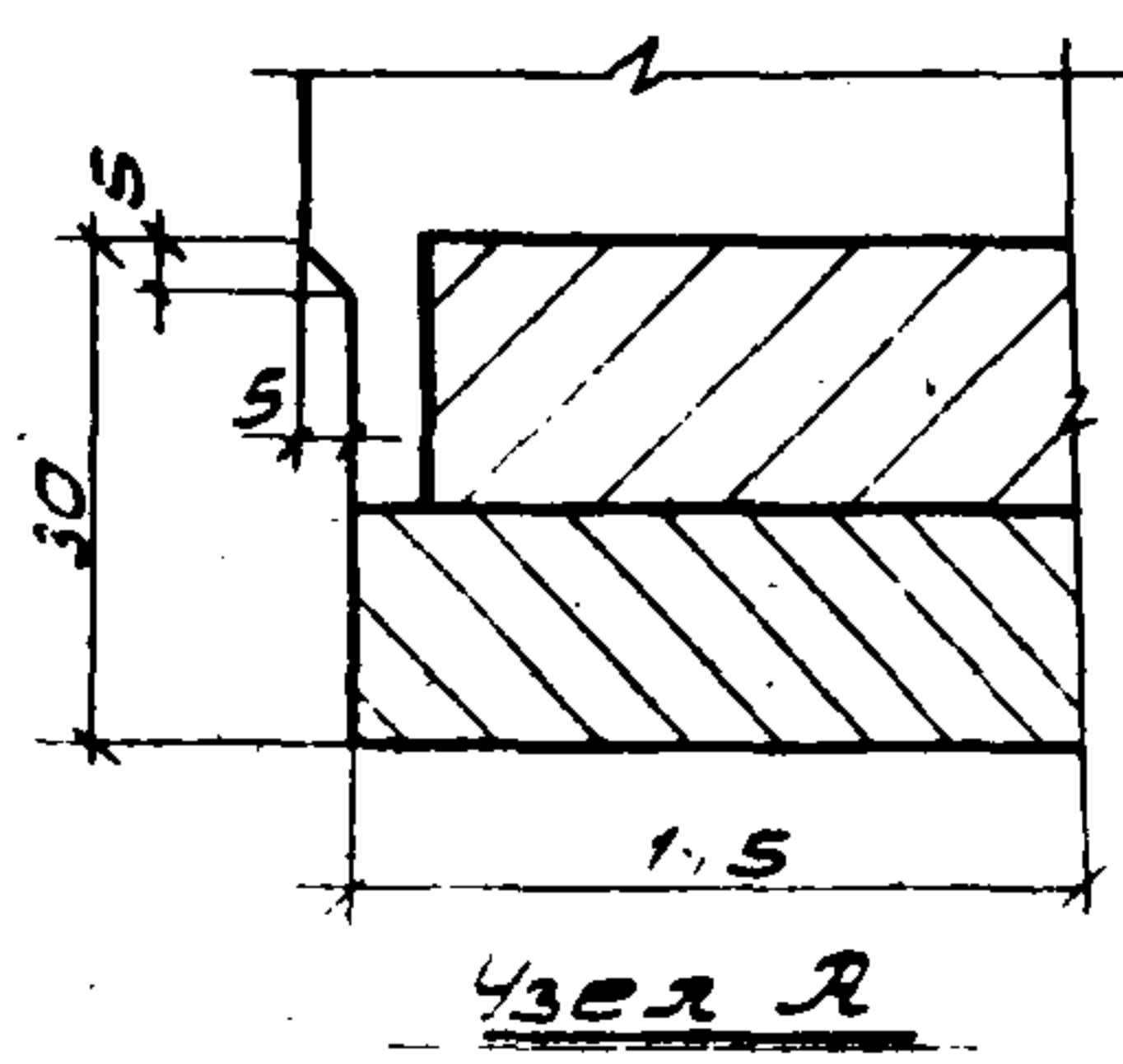
Марка кирпича	Вес т	Марка бетона	Объем бетона м ³	Расход стали кг
УБ9-3	3,2	300	1,28	328,9
УБ9-4	3,2	300	1,28	350,5
УБ9-13	3,2	200	1,28	223,5
УБ9-14	3,2	300	1,28	295,7
УБ9-15	3,2	300	1,28	379,9
УБ29-1	3,2	200	1,28	250,7
УБ29-2	3,2	200	1,28	250,7

1972

ТК 1972	Показатели на один кирпич	УУ23-3/10	
		Лист	1



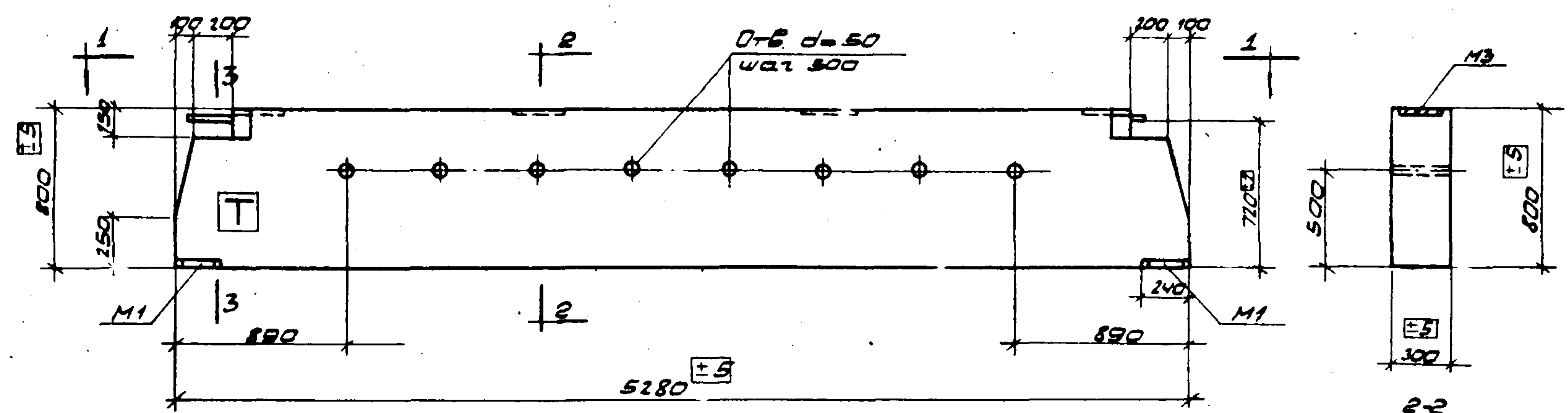
Марка ригеля	Глубина бетона
УБ 7-1	200
УБ 7-2	
УБ 7-4	300
УБ 7-9	200
УБ 7-10	300



Примечания:

1. Показатели на один ригель даны на листе 1, выборка стали на листе 4Б.
2. Армирование ригелей дано на листе Б.
3. Размер 720 дан до ригров арматуры, 701.
4. Буква "Т" для ориентации ригелей при монтаже, наносится несмываемой краской.

ТК 1972	Ригели УБ 7-1, УБ 7-2, УБ 7-4, УБ 7-9, УБ 7-10 Опалубочный чертеж	УС 13-3
		Лист 2

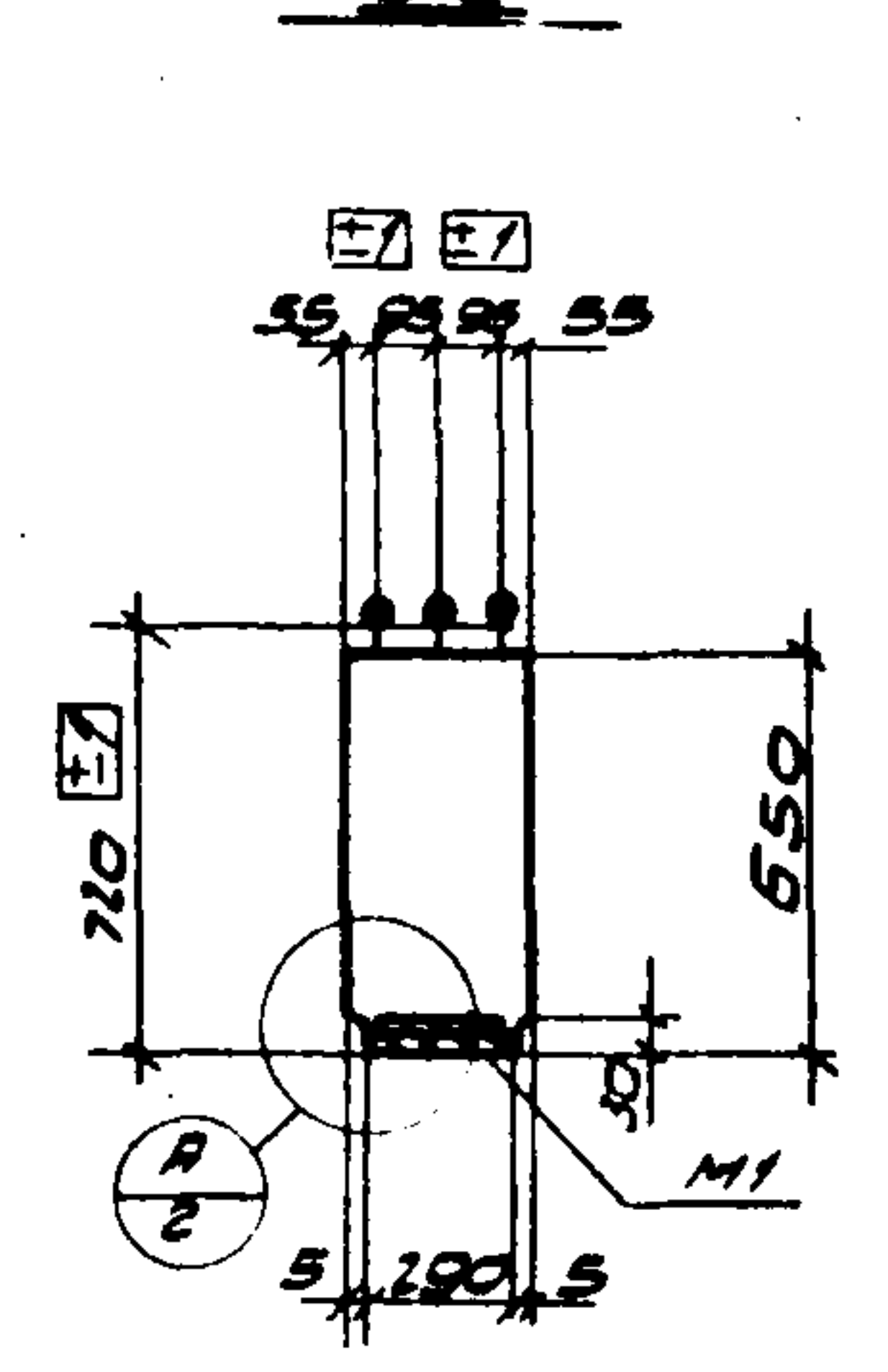
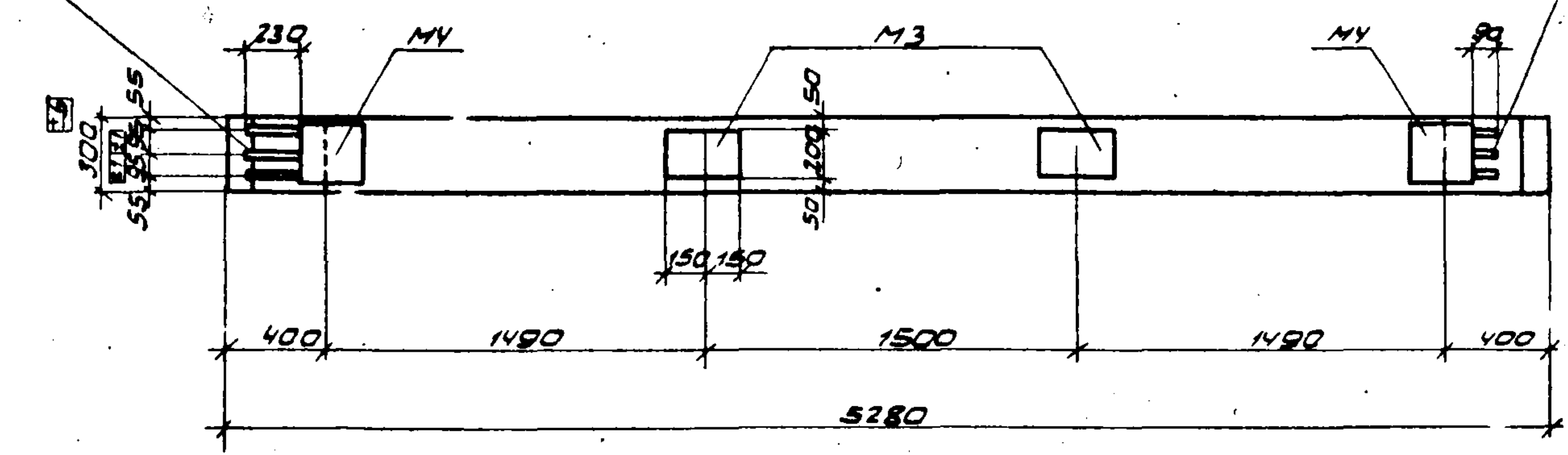


Только для УББ-4, УББ-5, УББ-8

УББ-1, УББ-2, УББ-4, УББ-5, УББ-8, УББ-20+УББ-24

Только для УББ-1, УББ-2, УББ-4, УББ-5, УББ-8

УББ-21+УББ-24



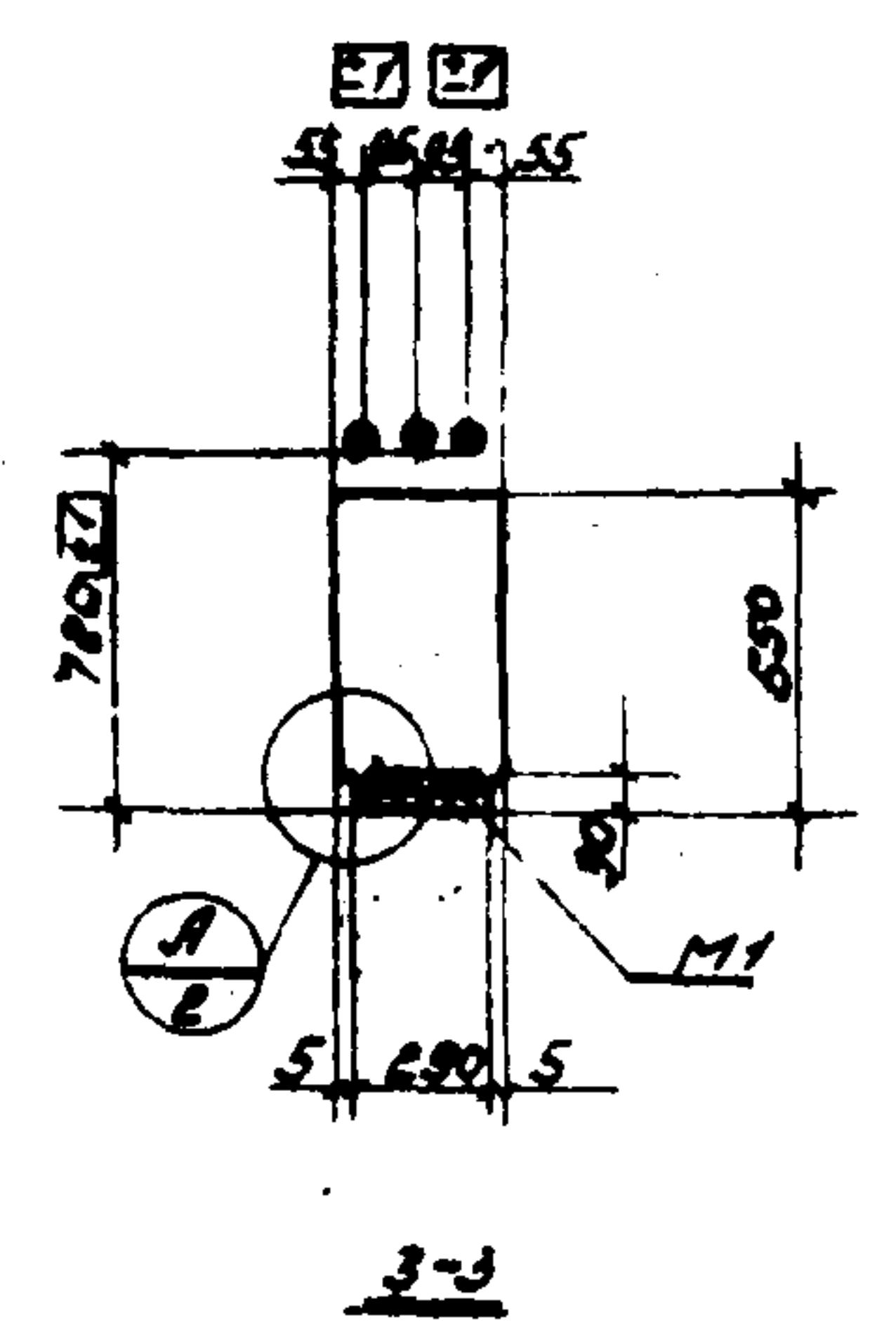
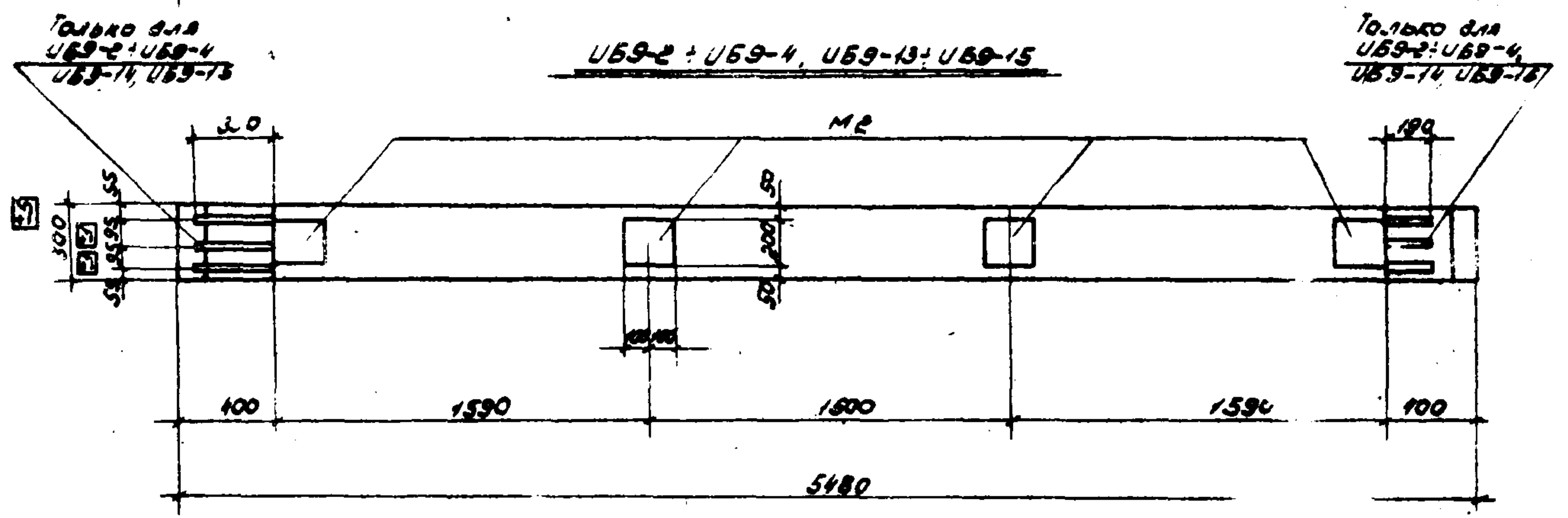
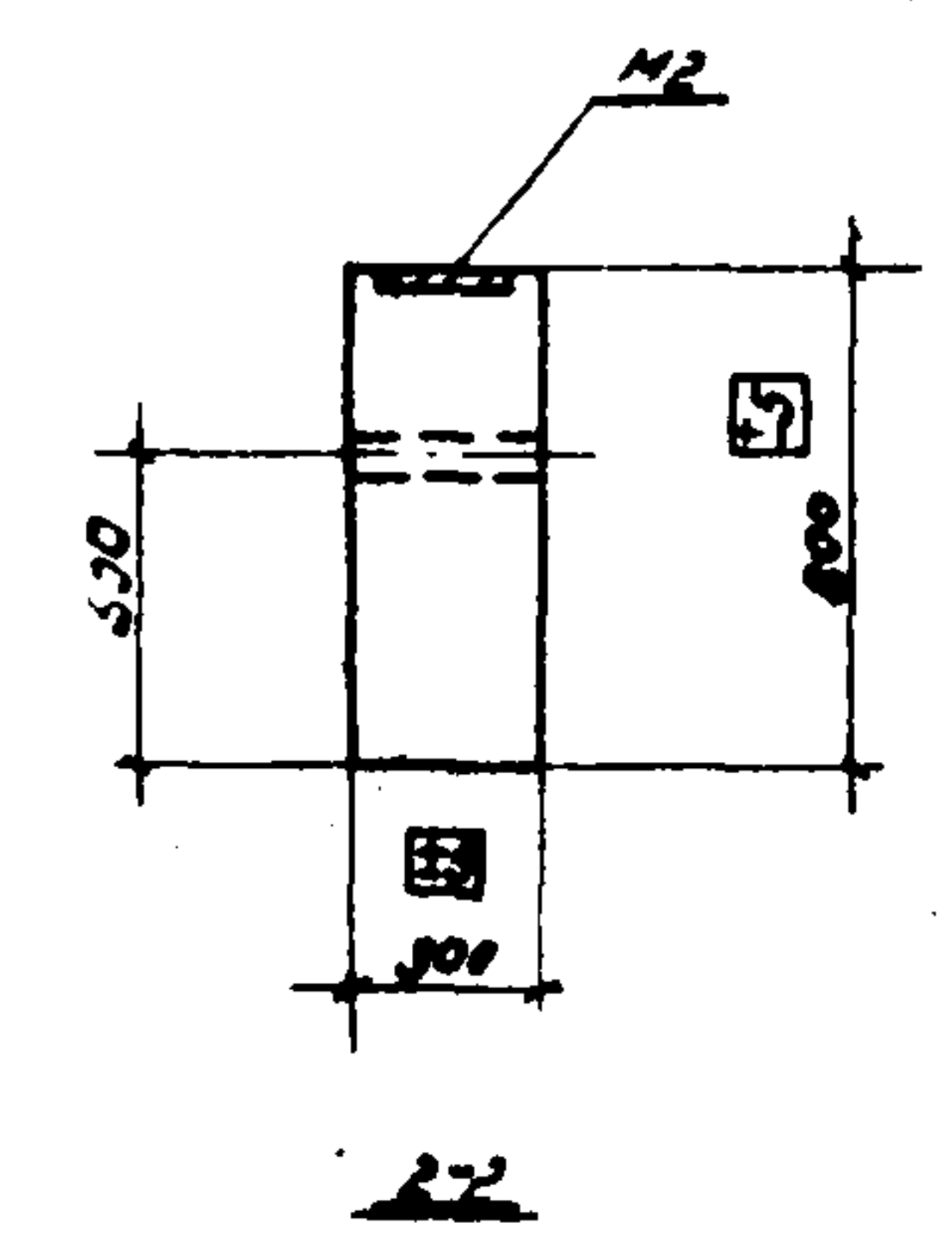
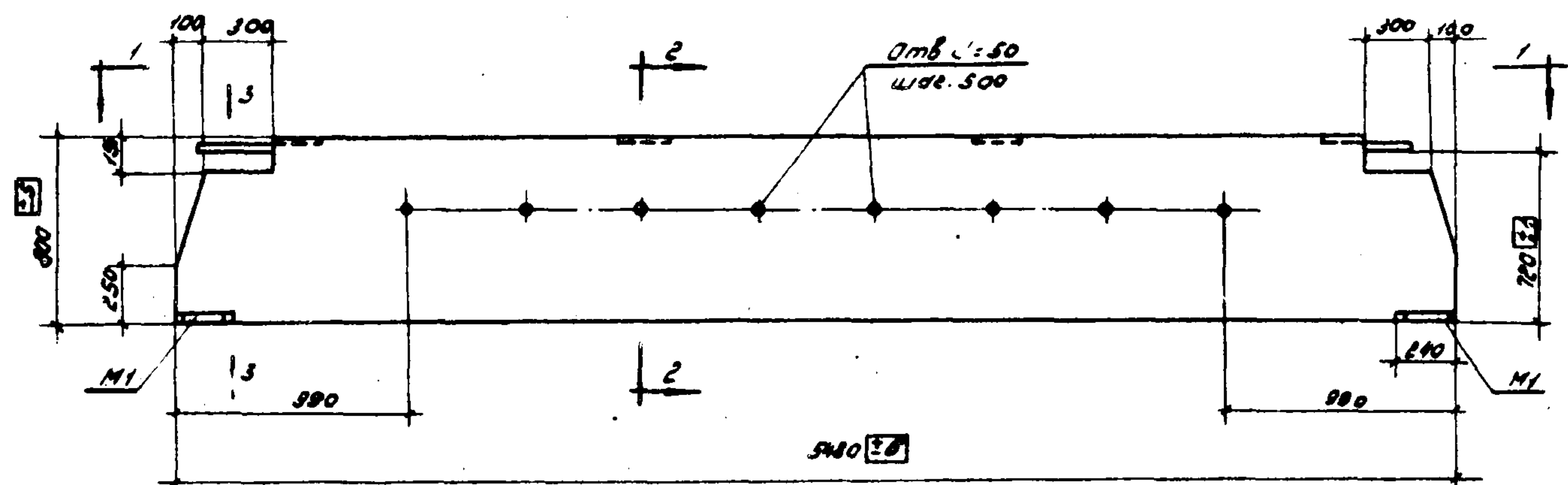
Марка ригеля	Марка бетона
УББ-1	200
УББ-2	
УББ-4	300
УББ-5	200
УББ-8	300

Марка ригеля	Марка бетона
УББ-20	200
УББ-21	
УББ-22	300
УББ-23	200
УББ-24	300

Примечания:

- Показатели на обшивке и уровень даны на листе 1, выборка стали на листах 48,49
- Армирование ригелей дано на листе 5
- Размер 720 дан до рифов арматуры.
- Буква „Т“ (для ориентации ригелей УББ-1+УББ-4, УББ-20+УББ-22 при монтаже) наносится несмываемой краской

ТК 1972	Ригели УББ-1, УББ-2, УББ-4, УББ-5, УББ-8	ИИ 23-3/70
	УББ-20+УББ-24. Опалубочный чертеж	Лист 3



Марка руссля	Марка бетона
УБ9-2	200
УБ9-3	300
УБ9-4	

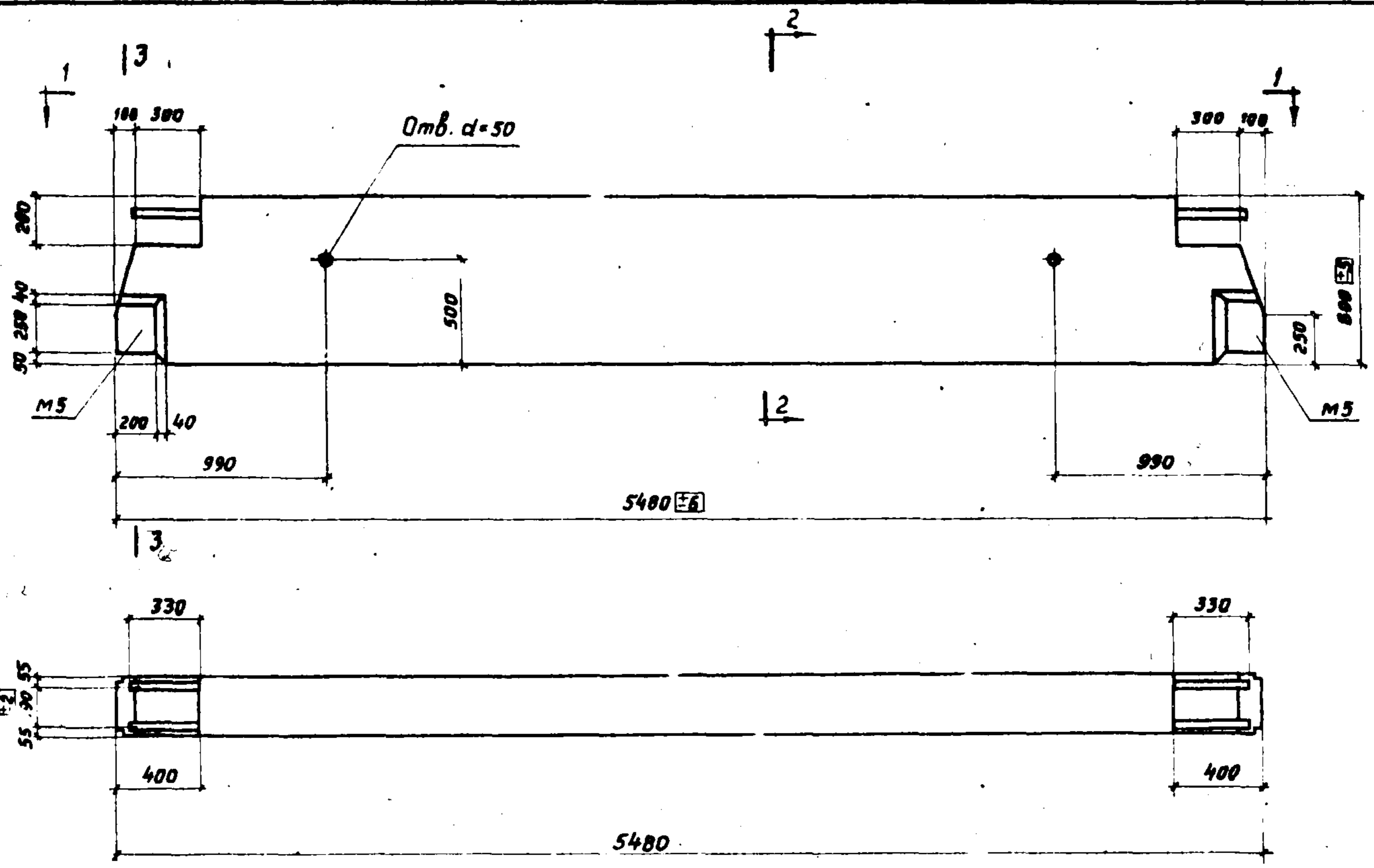
Марка руссля	Марка бетона
УБ9-13	200
УБ9-14	300
УБ9-15	

- ПРИМЕЧАНИЯ:
1. Показатель на один русель один на листе, выборка стержня на листе 49.
 2. Арматурные руселы одно на листе 6.
 3. Размер 720 дан во руслов арматуре.

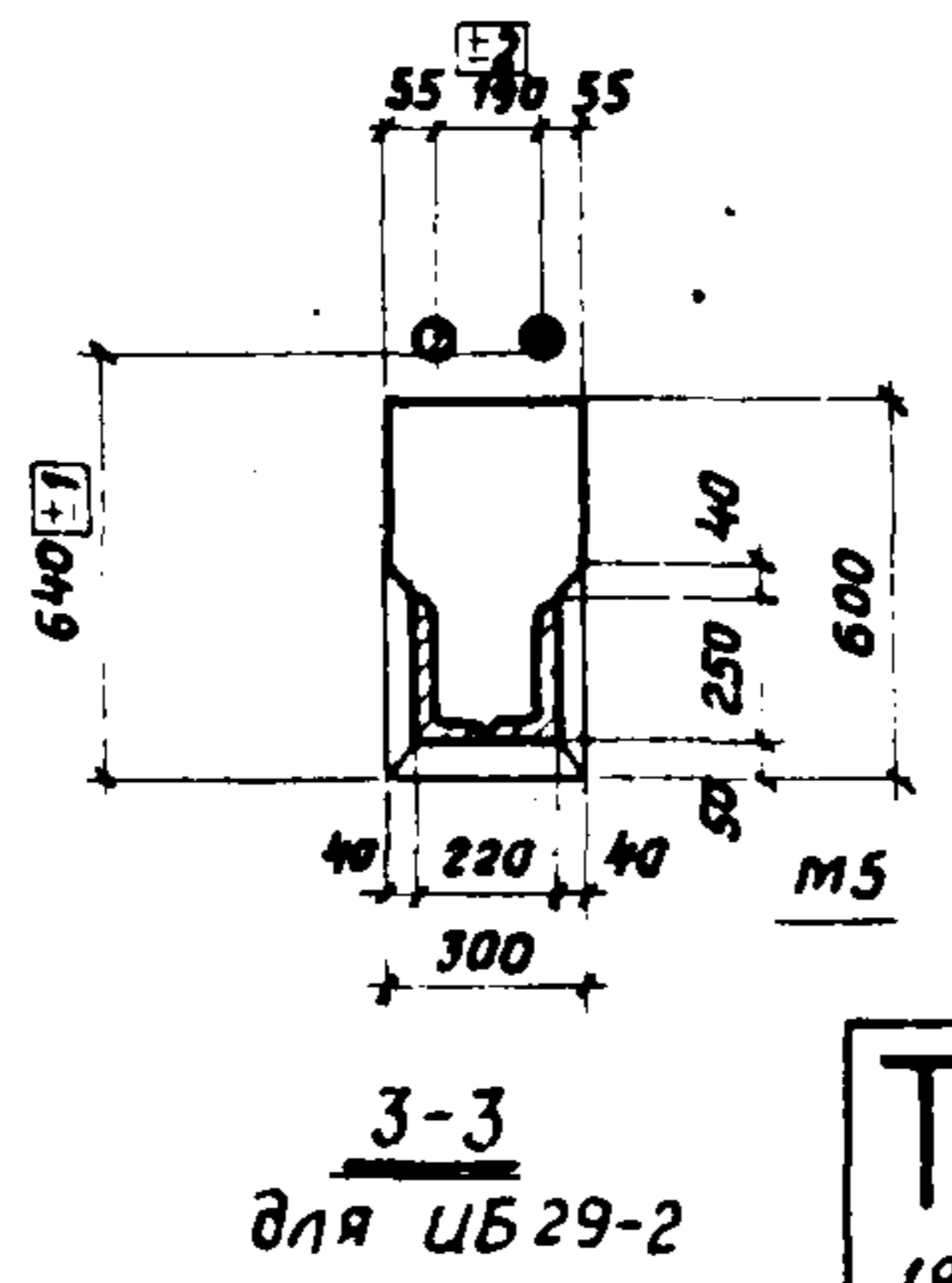
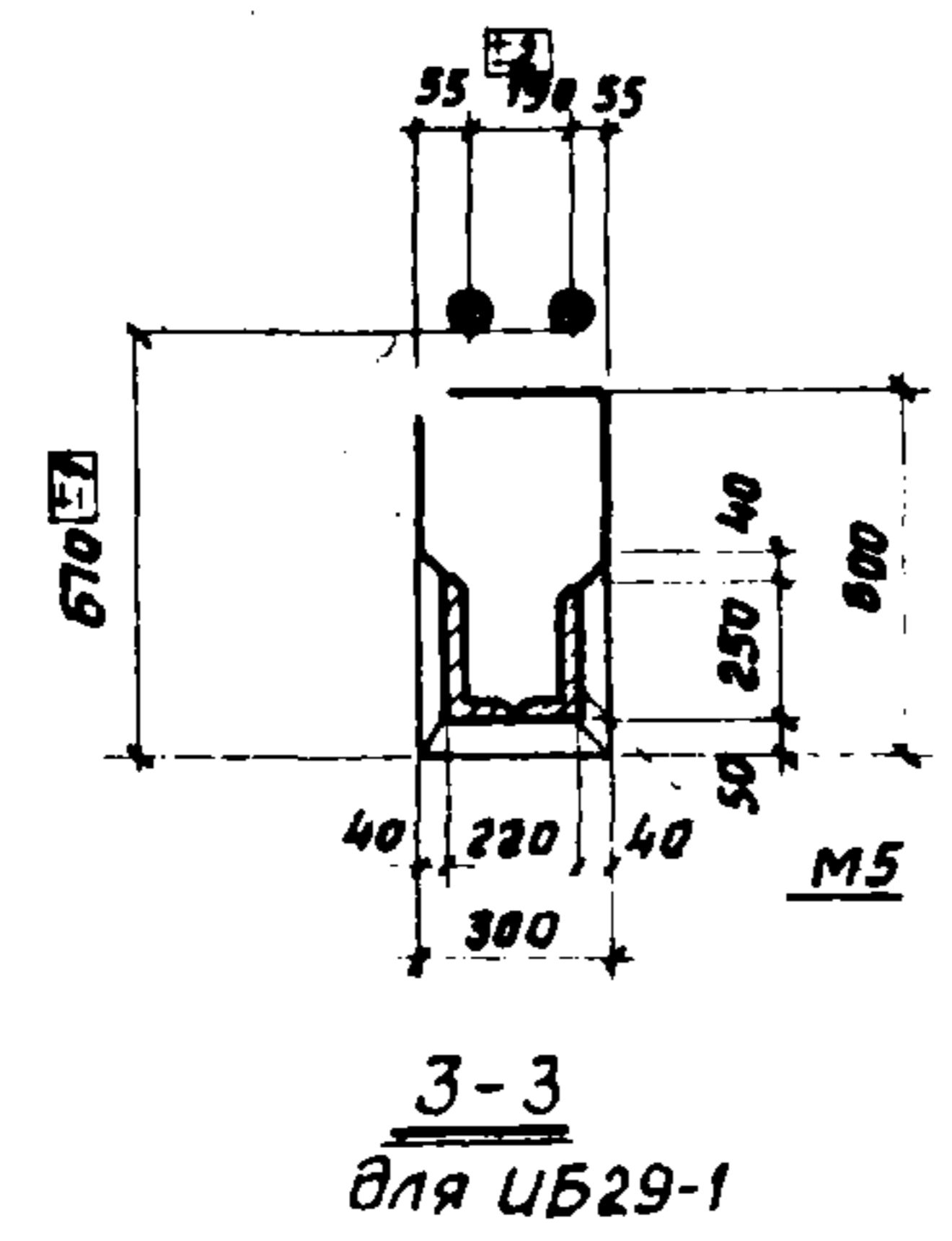
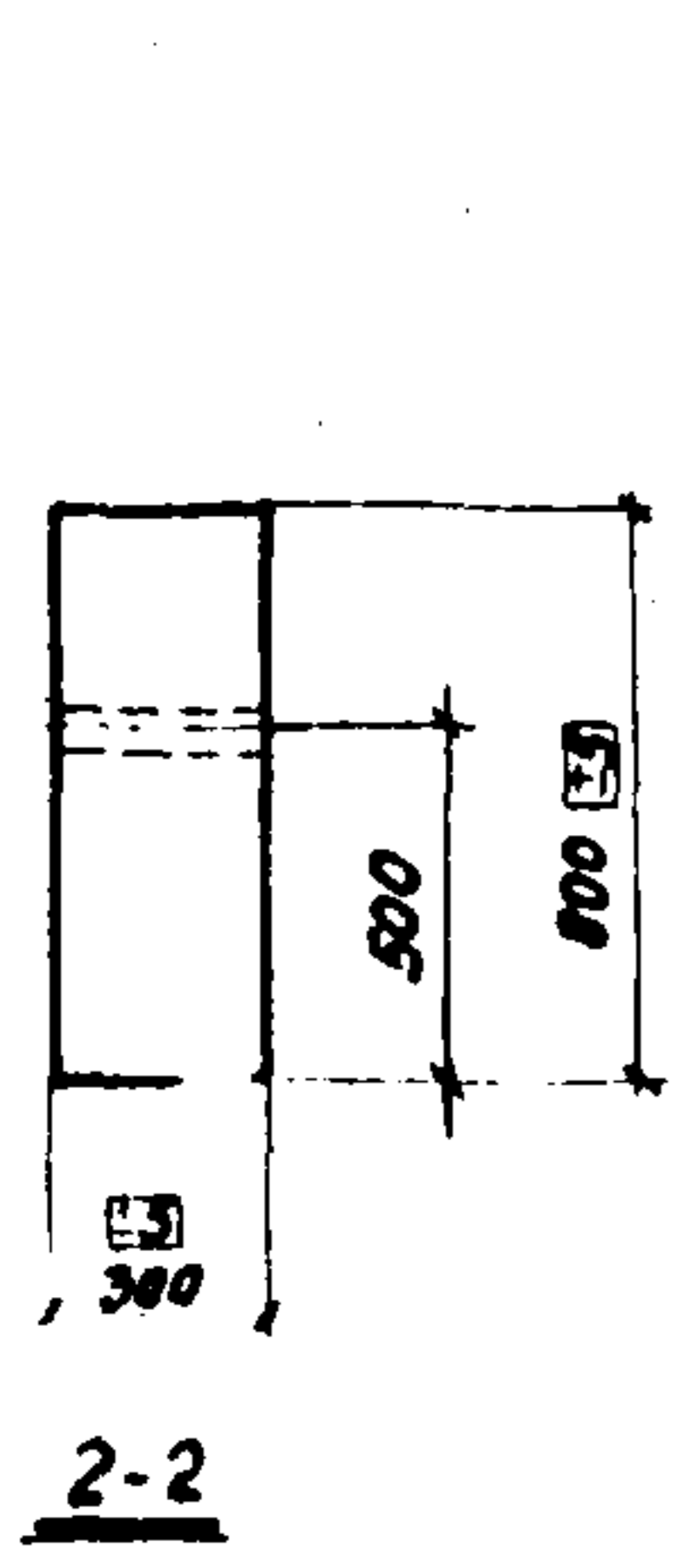
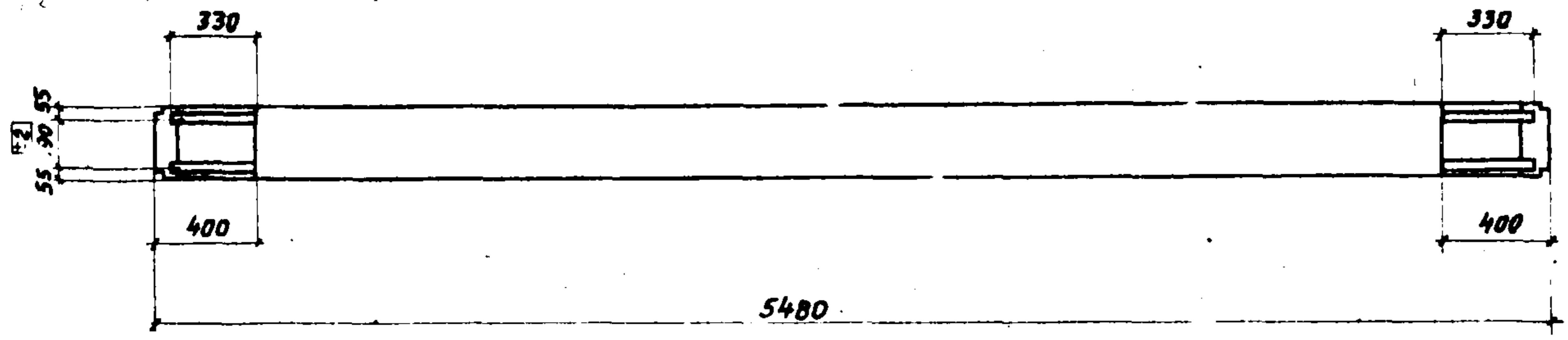
ТК
1972

Руселы УБ9-2±УБ9-4, УБ9-13±УБ9-15
Опдлубочный чертееж

УУ23-3/70
Лист 4



Марка ригеля	Марка бетона
УБ29-1	200
УБ29-2	



Примечания:

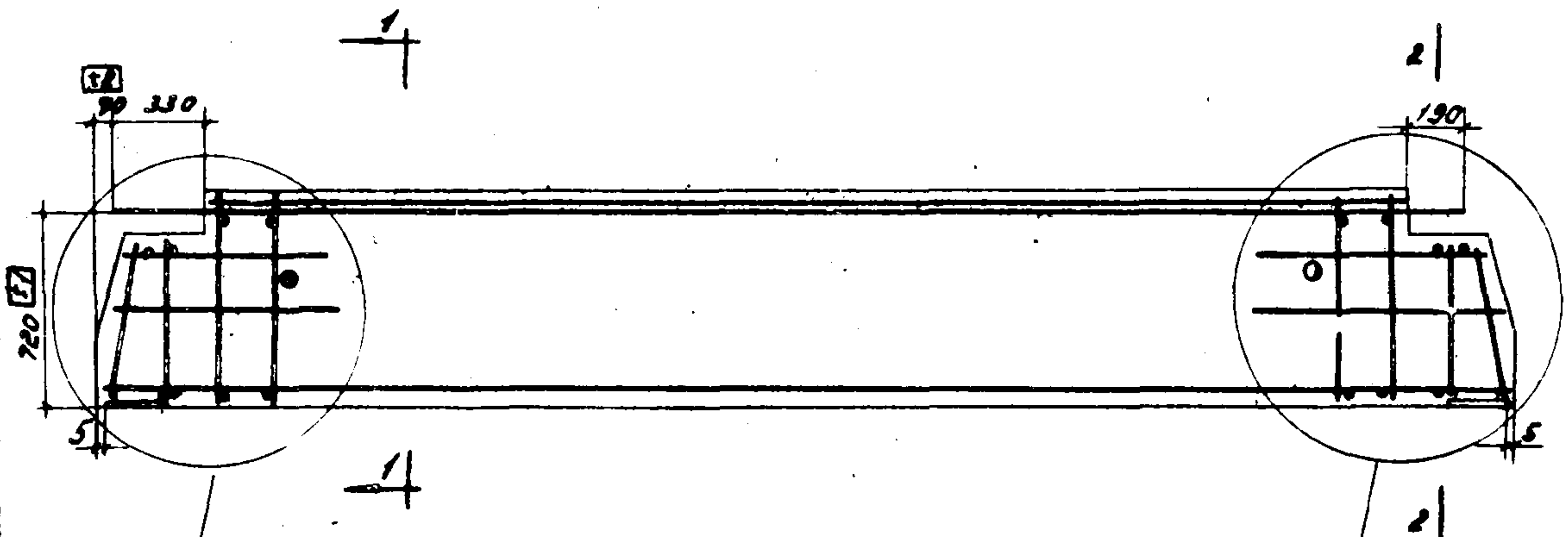
1. Показатели на один ригель даны на листе 1, выборка стали на листе 49.
2. Армирование ригеля дано на листе 1.
3. Размеры 670 и 640 даны до рифов арматуры.

ТК
1972

Ригели УБ29-1, УБ29-2.
Опалубочный чертеж.

УУ23-3/70
Лист 5

СПЕЦИФИКАЦИЯ МАРКОВ ДРМОТУРНЫХ ЭЛЕМЕНТОВ
УЗЛОБНЫХ ДЕТАЛЕЙ НА ОДИН РИЗВЛ



1 ДЛЯ УБ7-1, УБ7-2, УБ7-4, УБ7-9, УБ7-10, УБ9-2 + УБ9-4, УБ9-13 + УБ9-15

2 ДЛЯ УБ9-2 + УБ9-4, УБ9-13 + УБ9-15

3 ДЛЯ УБ8-1, УБ8-2, УБ8-4, УБ8-6, УБ8-8, УБ8-20 + УБ8-24

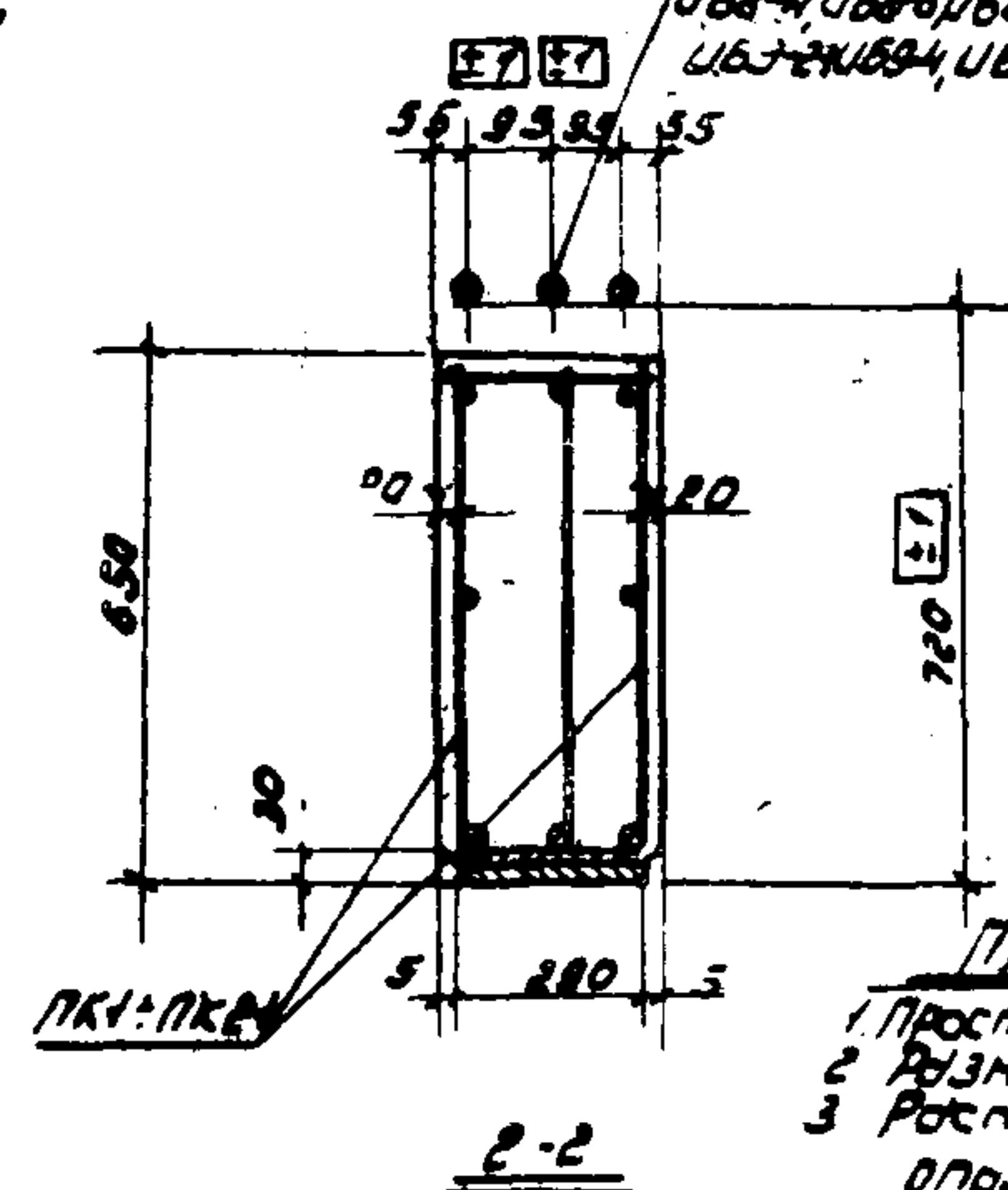
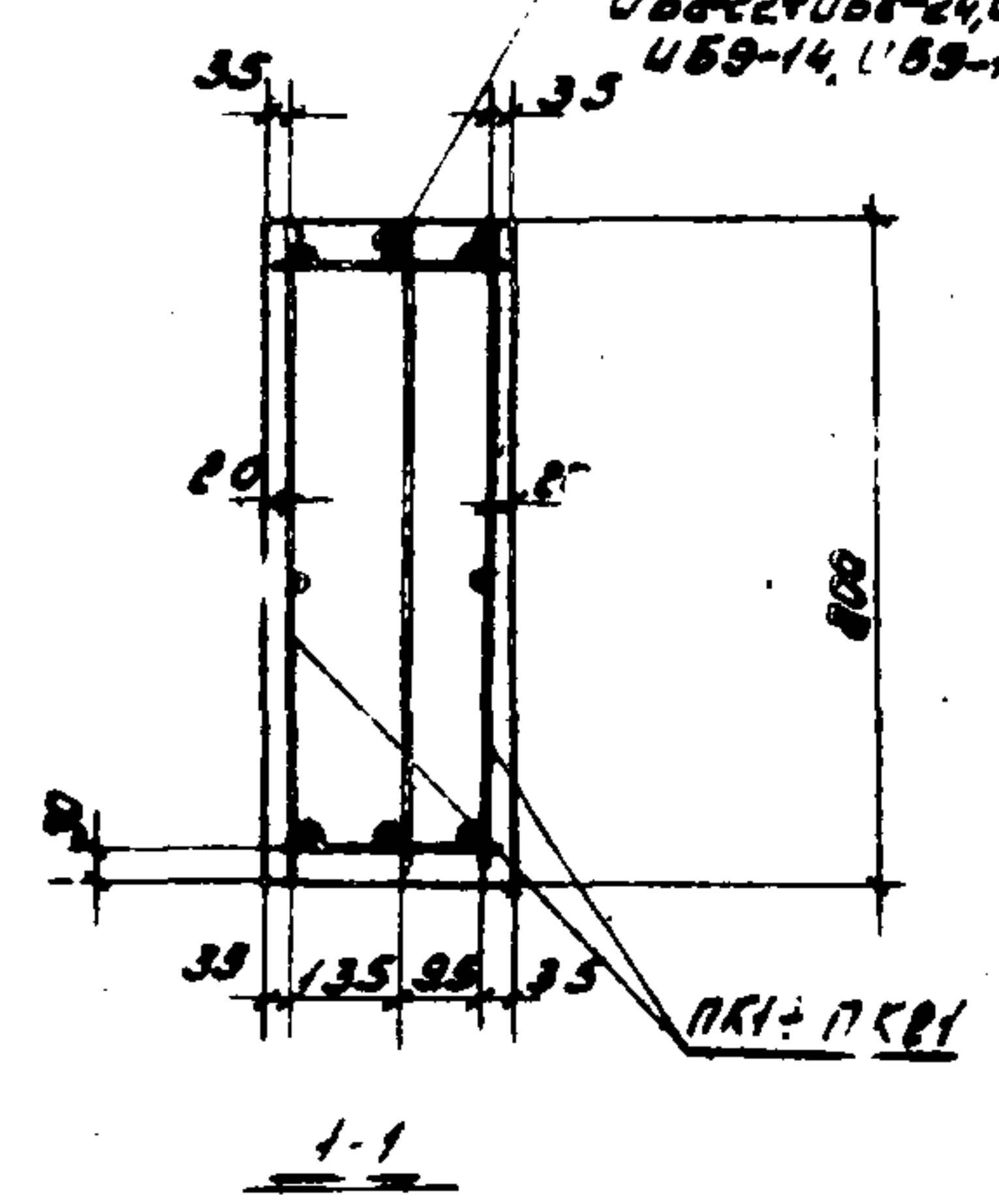
4 ДЛЯ УБ7-1, УБ7-2, УБ7-4, УБ7-9, УБ7-10, УБ8-1, УБ8-2, УБ8-4, УБ8-6, УБ8-8, УБ8-20 + УБ8-24

УБ7-1, УБ7-2, УБ7-4, УБ7-9, УБ7-10, УБ8-1, УБ8-2, УБ8-4, УБ8-6, УБ8-8, УБ8-20 + УБ8-24.

УБ9-2 + УБ9-4, УБ9-13 + УБ9-15

ТОЛЬКО ДЛЯ УБ7-1, УБ7-2, УБ7-4, УБ7-9, УБ7-10, УБ8-1, УБ8-2, УБ8-4, УБ8-6, УБ8-8, УБ8-20 + УБ8-24, УБ9-2 + УБ9-4, УБ9-13 + УБ9-15

ТОЛЬКО ДЛЯ УБ7-1, УБ7-2, УБ7-4, УБ7-9, УБ7-10, УБ8-1, УБ8-2, УБ8-4, УБ8-6, УБ8-8, УБ8-20 + УБ8-24, УБ9-2 + УБ9-4, УБ9-13 + УБ9-15



Примечания:
1. Пространственные каркасы показаны схематично.
2. Размер 720 дан до рифов арматуры.
3. Расположение узловых элементов М2, М3 дано в произвольных чертёжных на листах 2, 3, 4.

Марка рифля	Марка узла	Кол-во штук	Лист	Марка рифля	Марка узла	Кол-во штук	Лист
УБ7-1	ПК1	1	10	УБ8-21	ПК8	1	13
	М2	2	39		М3	2	39
УБ7-2	ПК3	1	10	УБ8-22	ПК11	1	14
	М2	2	39		М3	2	39
УБ7-4	ПК4	1	10	УБ8-23	ПК12	1	15
	М2	2	39		М3	2	39
УБ7-9	ПК2	1	10	УБ8-24	ПК15	1	15
	М2	2	39		М3	2	39
УБ7-10	ПК5	1	11	УБ8-2	ПК17	1	17
	М2	2	39		М2	4	39
УБ8-1	ПК7	1	13	УБ9-3	ПК19	1	17
	М3	2	39		М2	4	39
УБ8-2	ПК9	1	13	УБ9-4	ПК20	1	17
	М3	2	39		М2	4	39
УБ8-4	ПК10	1	13	УБ9-13	ПК16	1	16
	М3	2	39		М2	4	39
УБ8-6	ПК13	1	15	УБ9-14	ПК18	1	17
	М3	2	39		М2	4	39
УБ8-8	ПК14	1	15	УБ8-15	ПК21	1	18
	М3	2	39		М2	4	39
УБ8-20	ПК6	1	12				
	М3	2	39				

ТК 1972

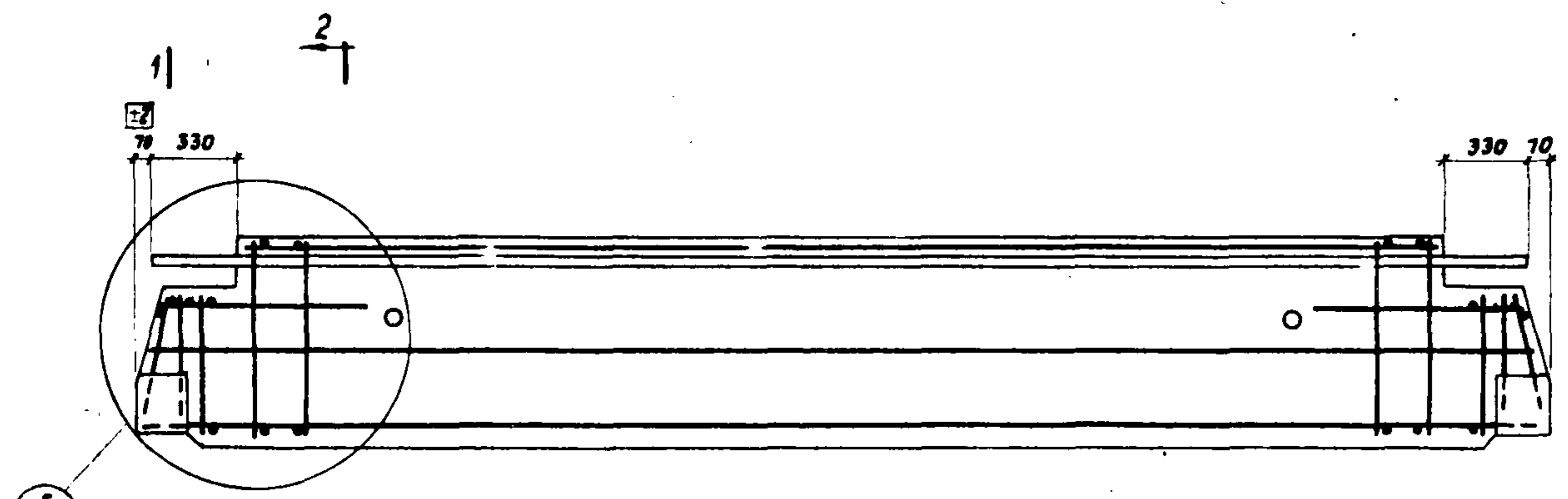
Рифли УБ7-1, УБ7-2, УБ7-4, УБ7-9, УБ7-10, УБ8-1, УБ8-2, УБ8-4, УБ8-6, УБ8-8, УБ8-20 + УБ8-24, УБ9-2 + УБ9-4, УБ9-13 + УБ9-15

Армировальные.

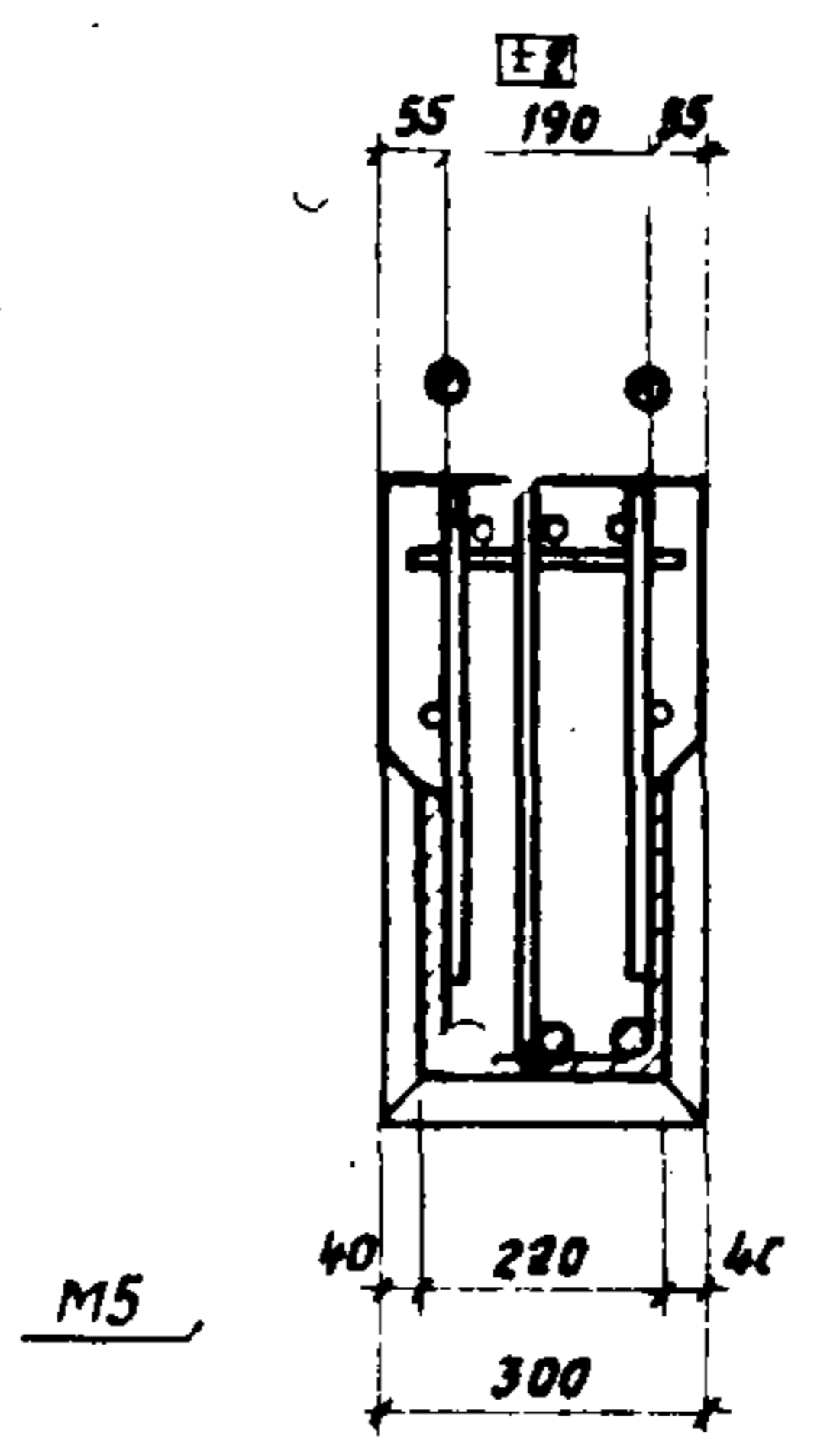
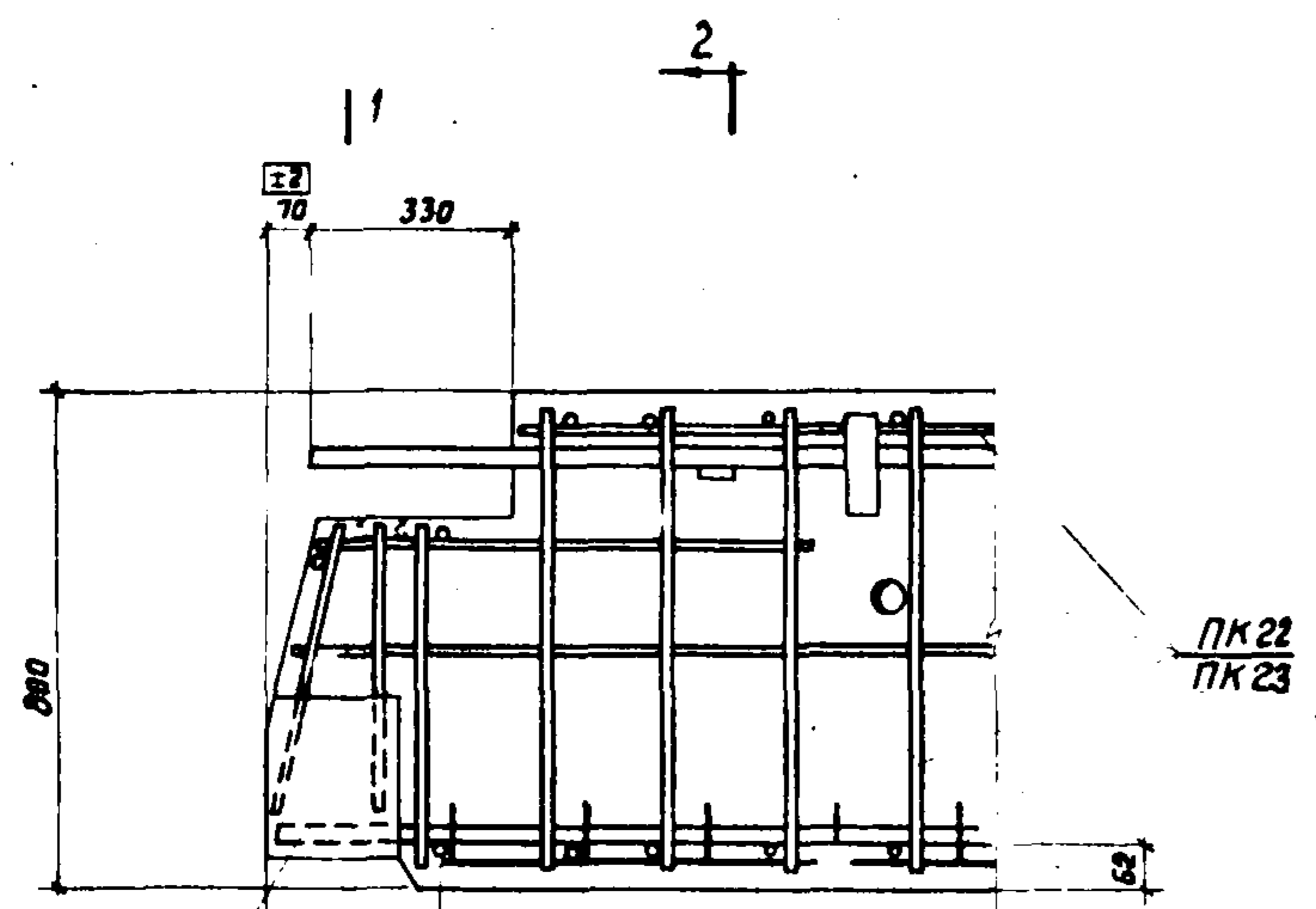
Лист 5

Спецификация марок
арматурных изделий
на один ригель

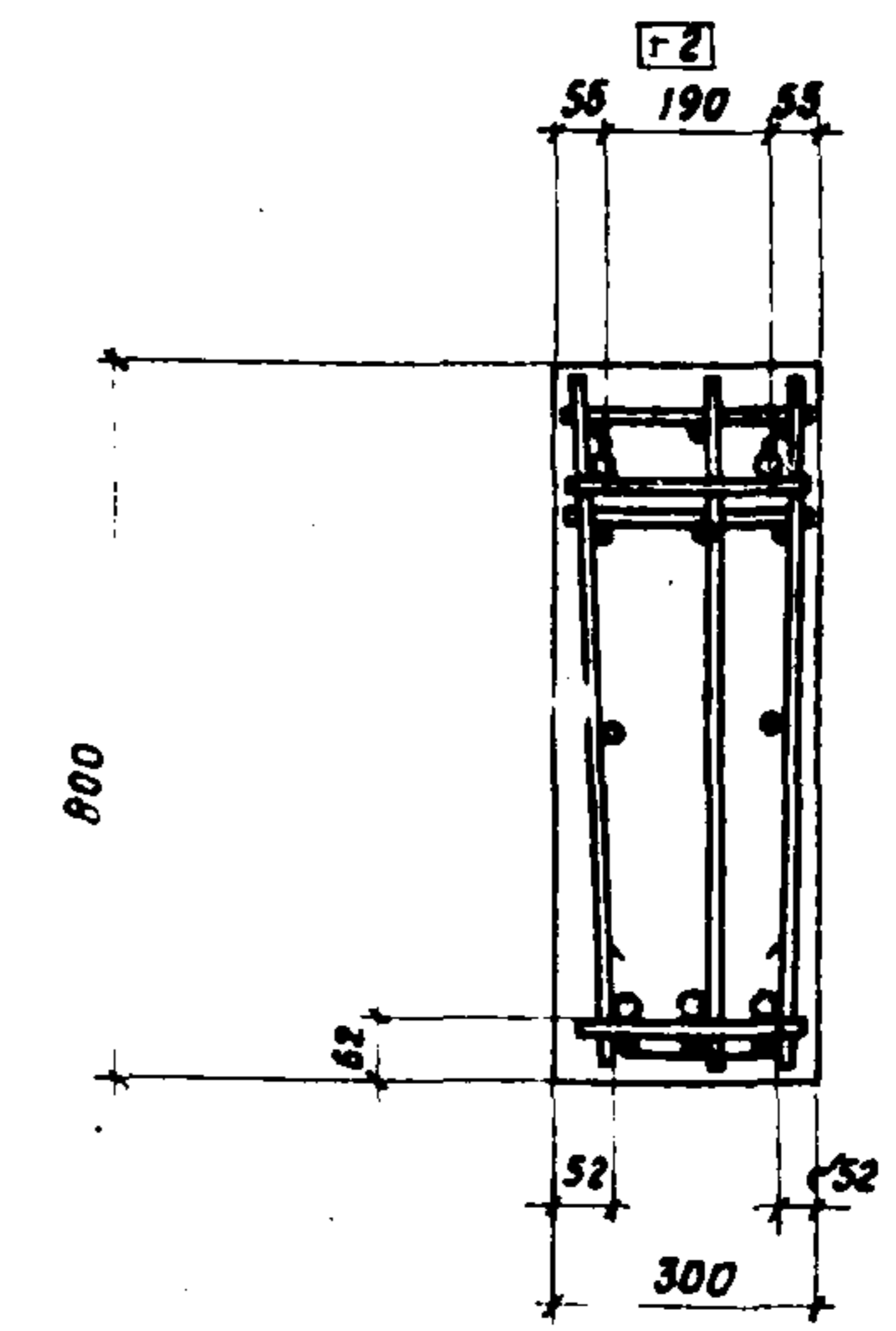
Марка ригеля	Марка изделия	Колич. шт	№ листа
УБ29-1	ПК22	1	19
УБ29-2	ПК23	1	



УБ29-1, УБ29-2



1-1



2-2

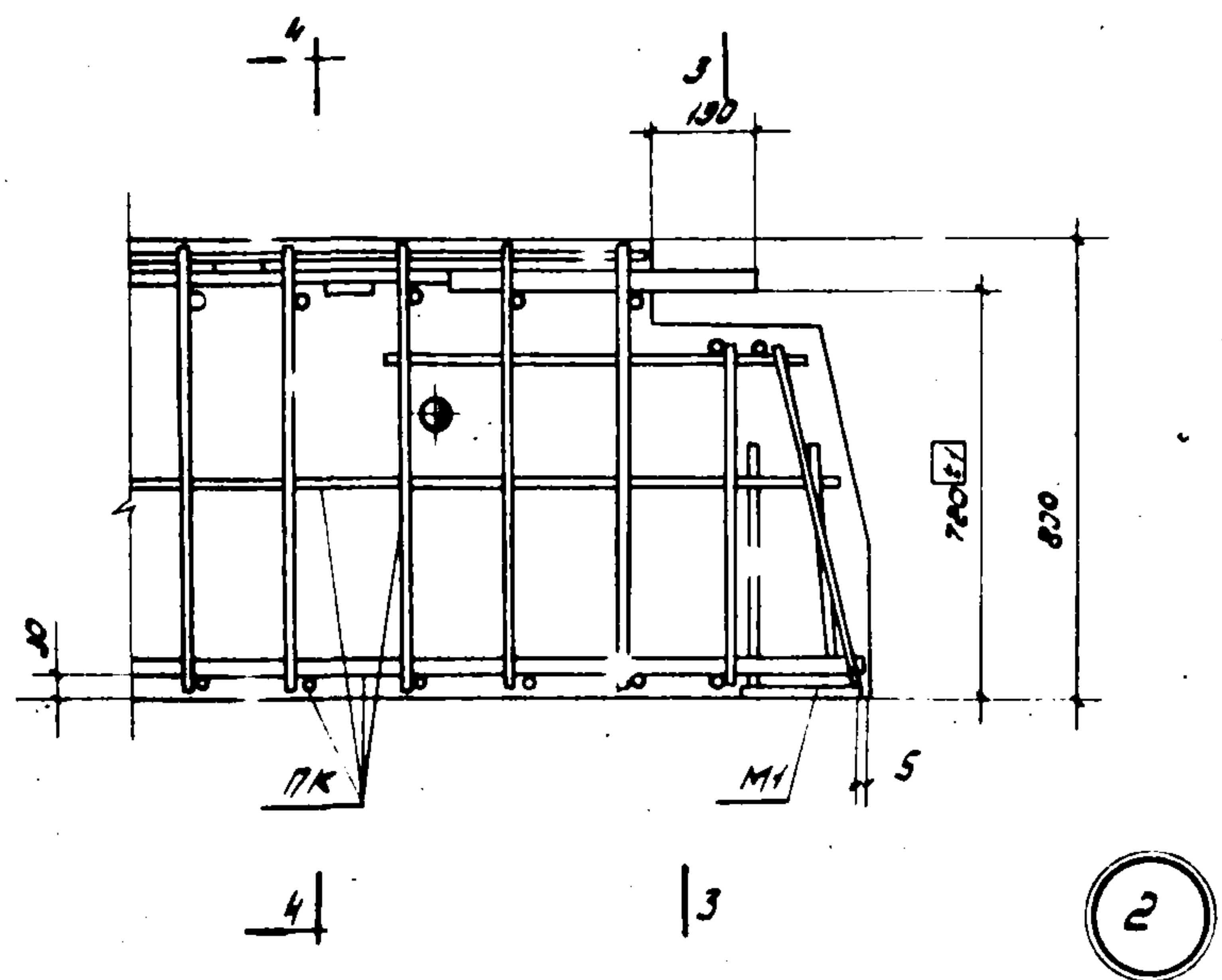
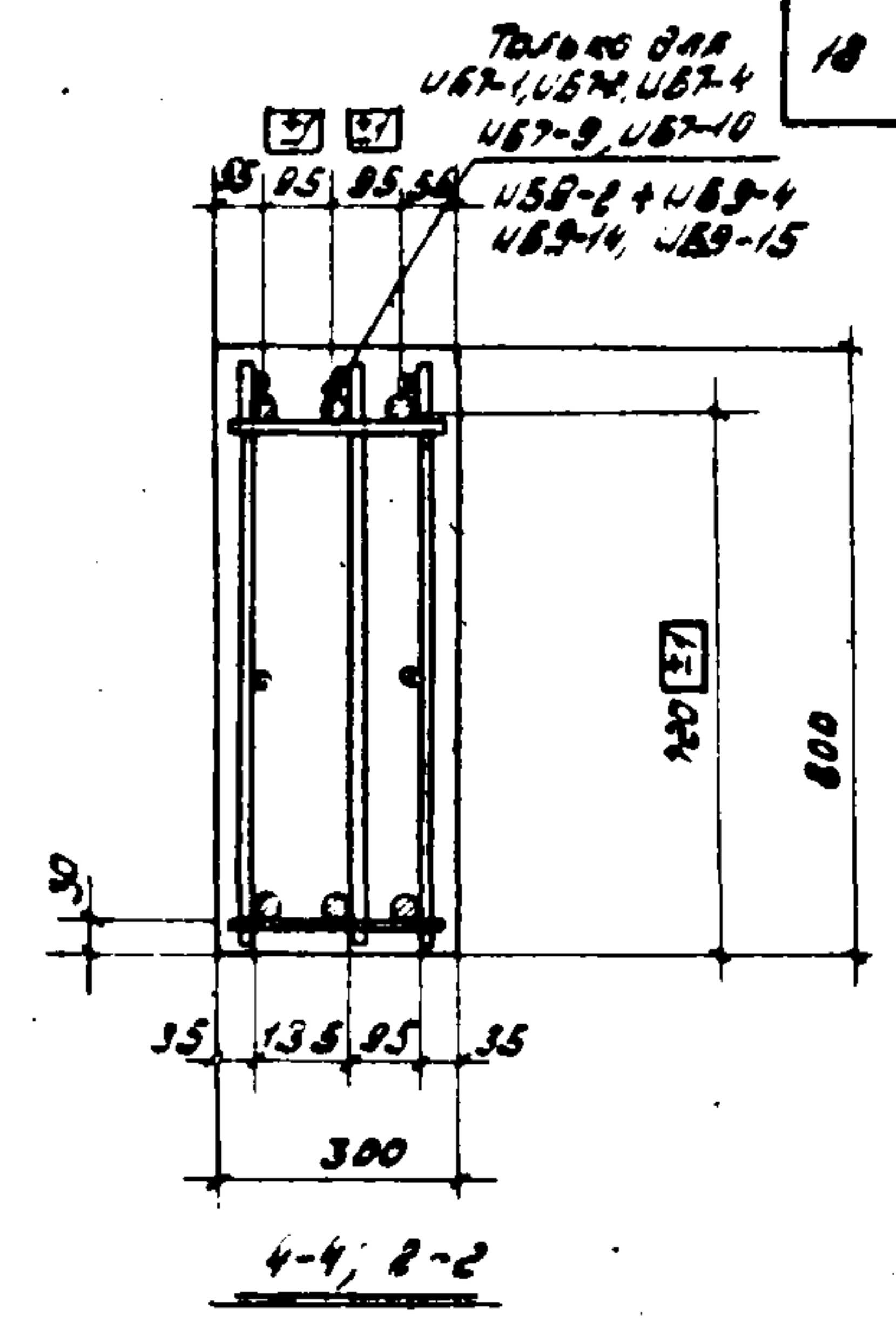
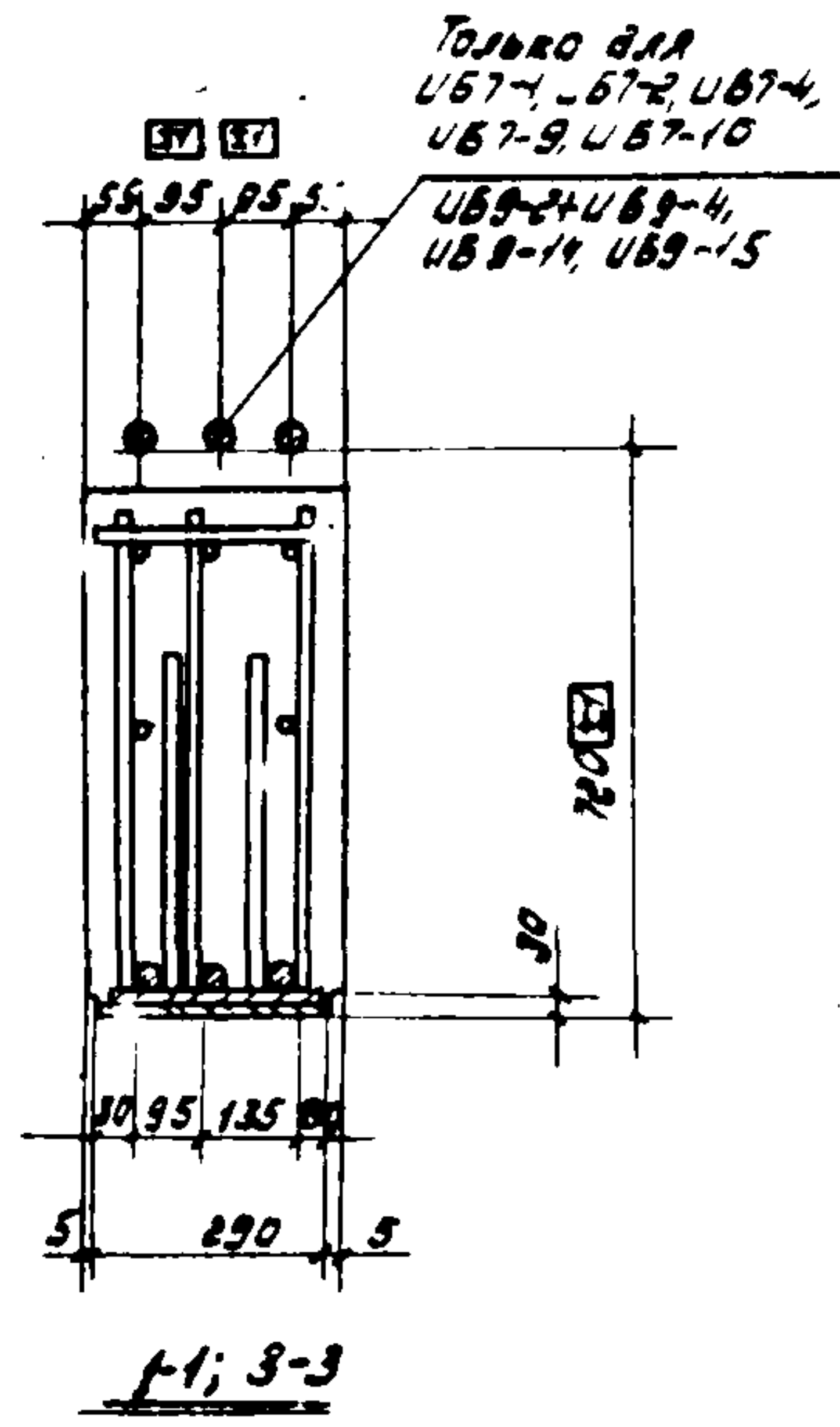
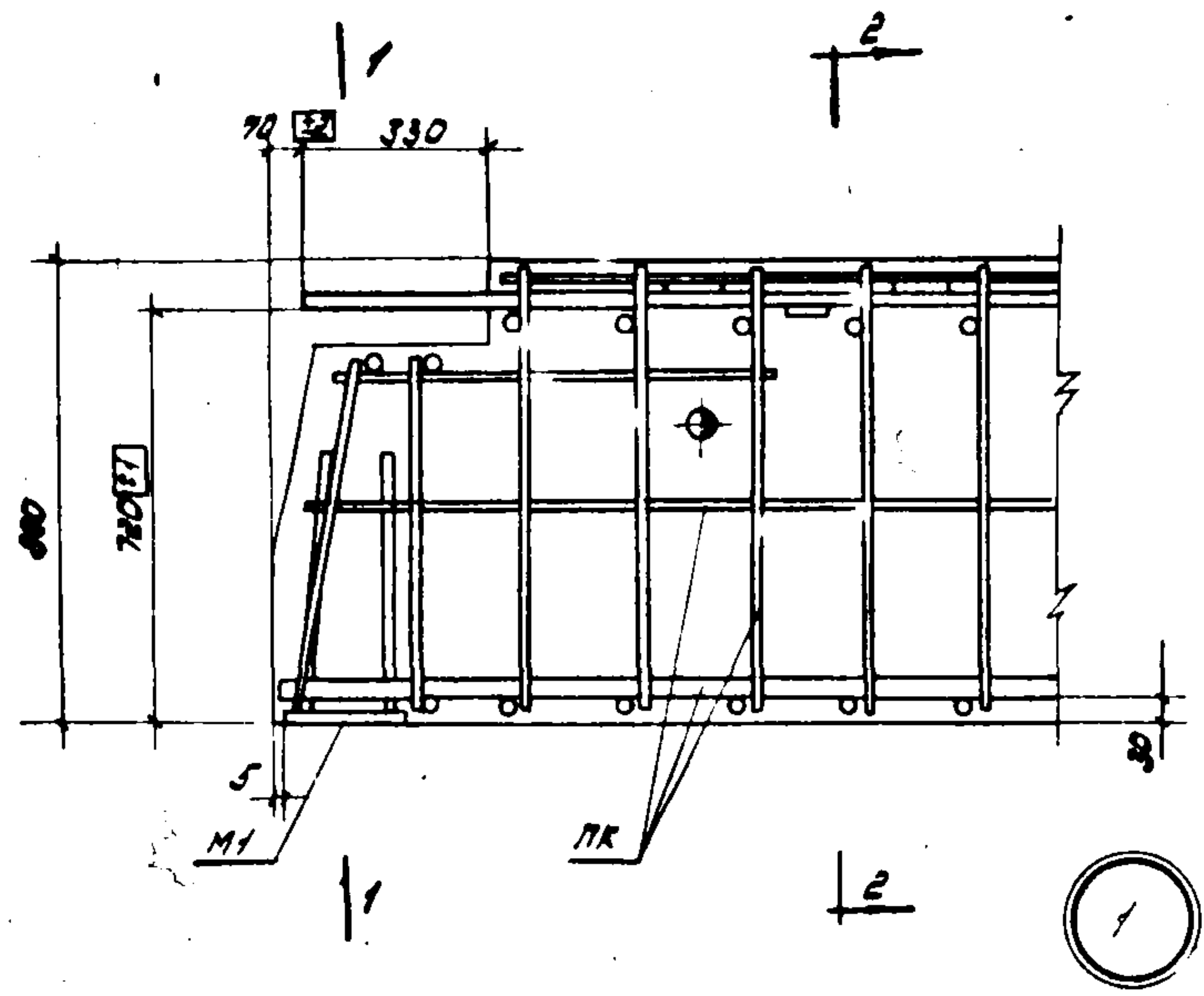
Примечания:

1. Пространственные каркасы показаны схематично.
2. Привязка арматурных выпусков дана на листе

ТК
1972

Ригели УБ29-1, УБ29-2.
Армирование. Узел 5.

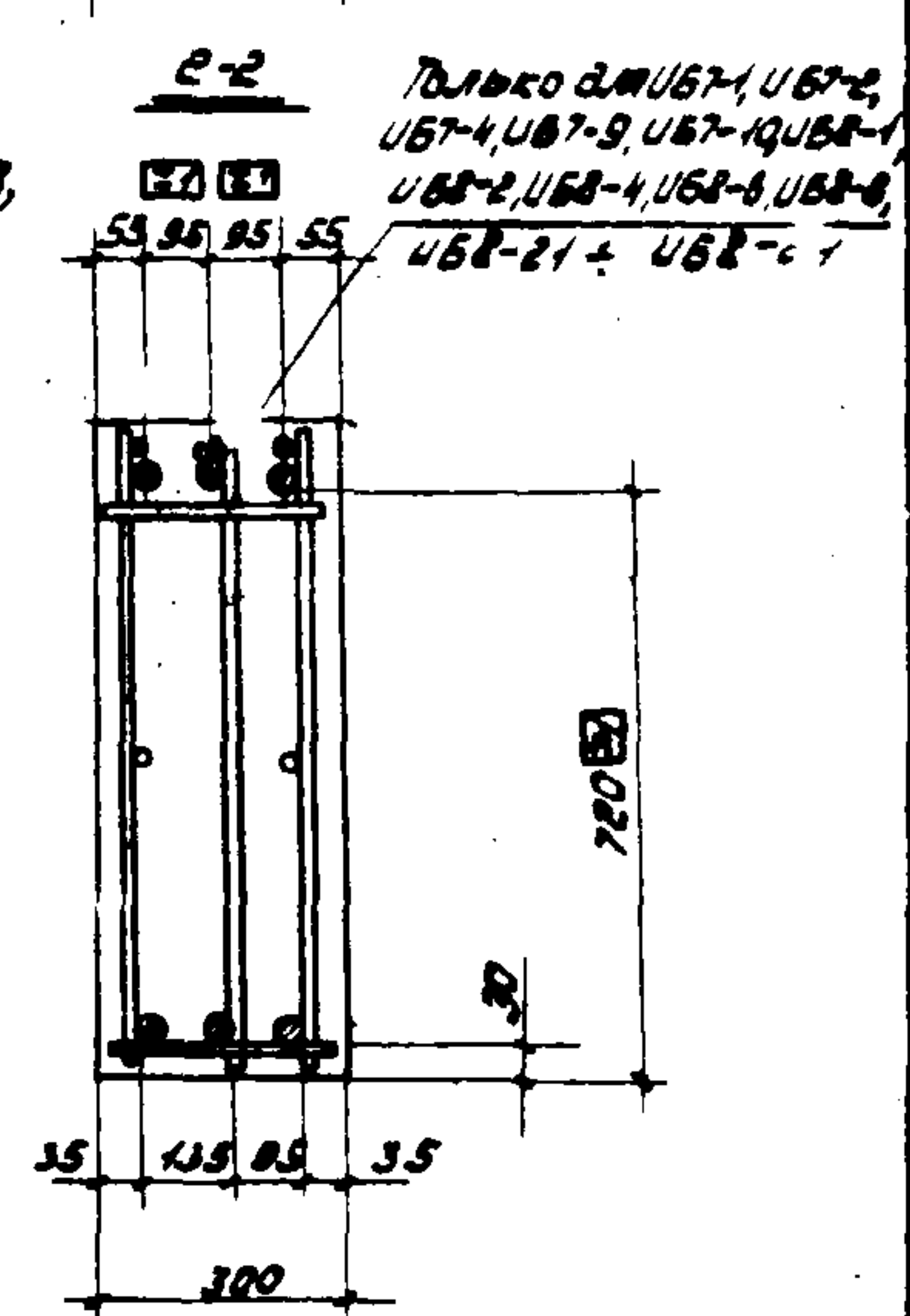
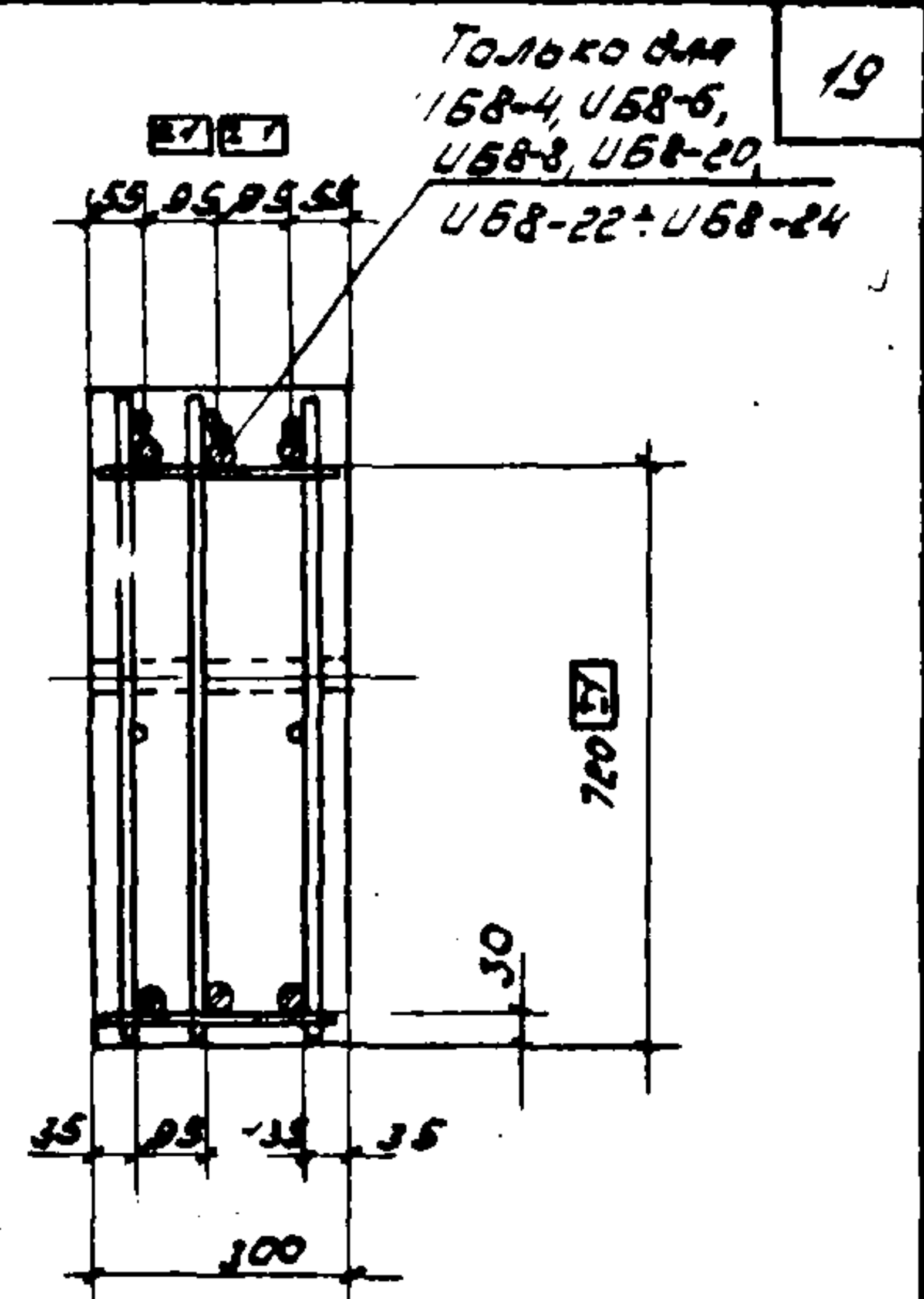
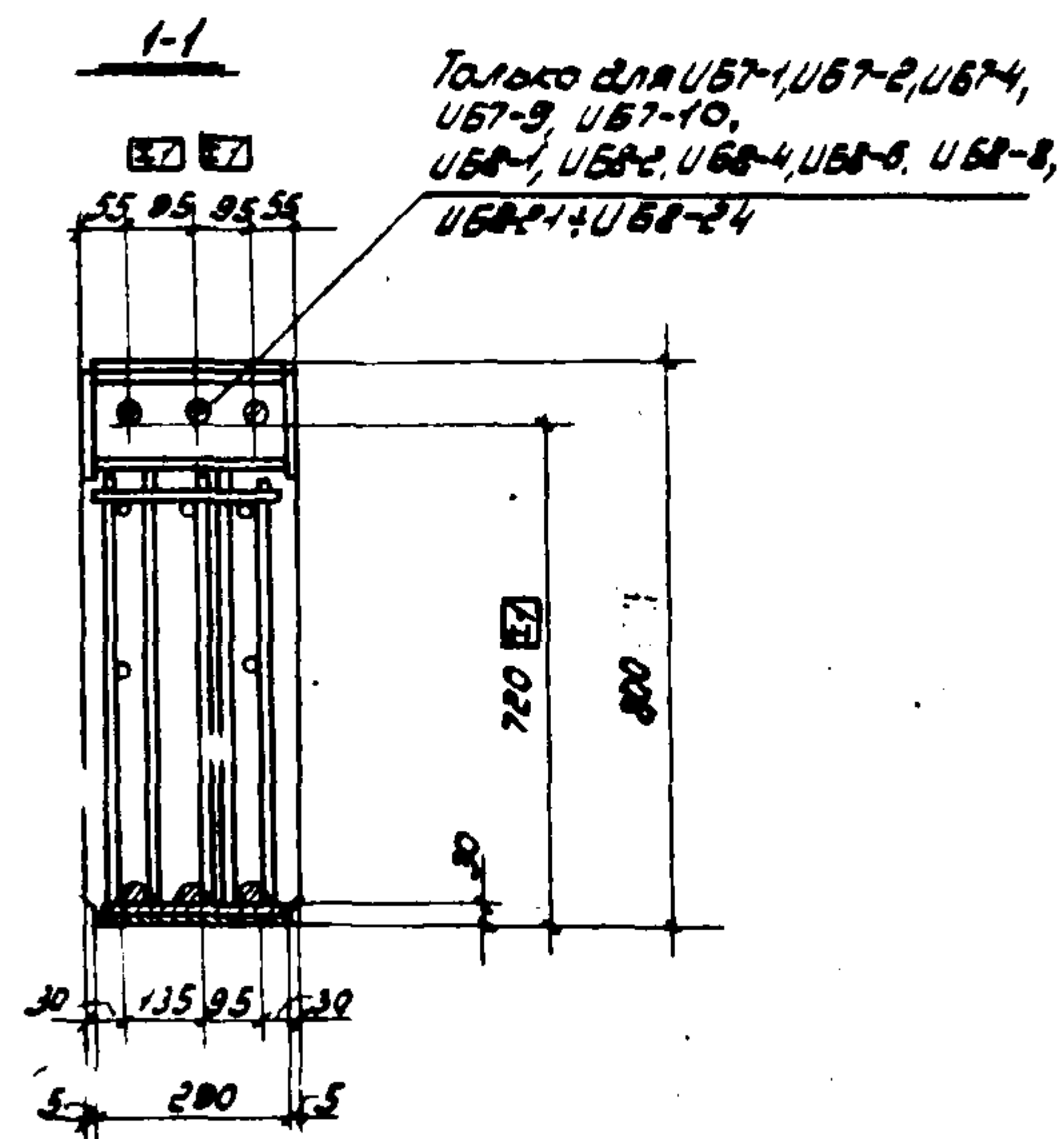
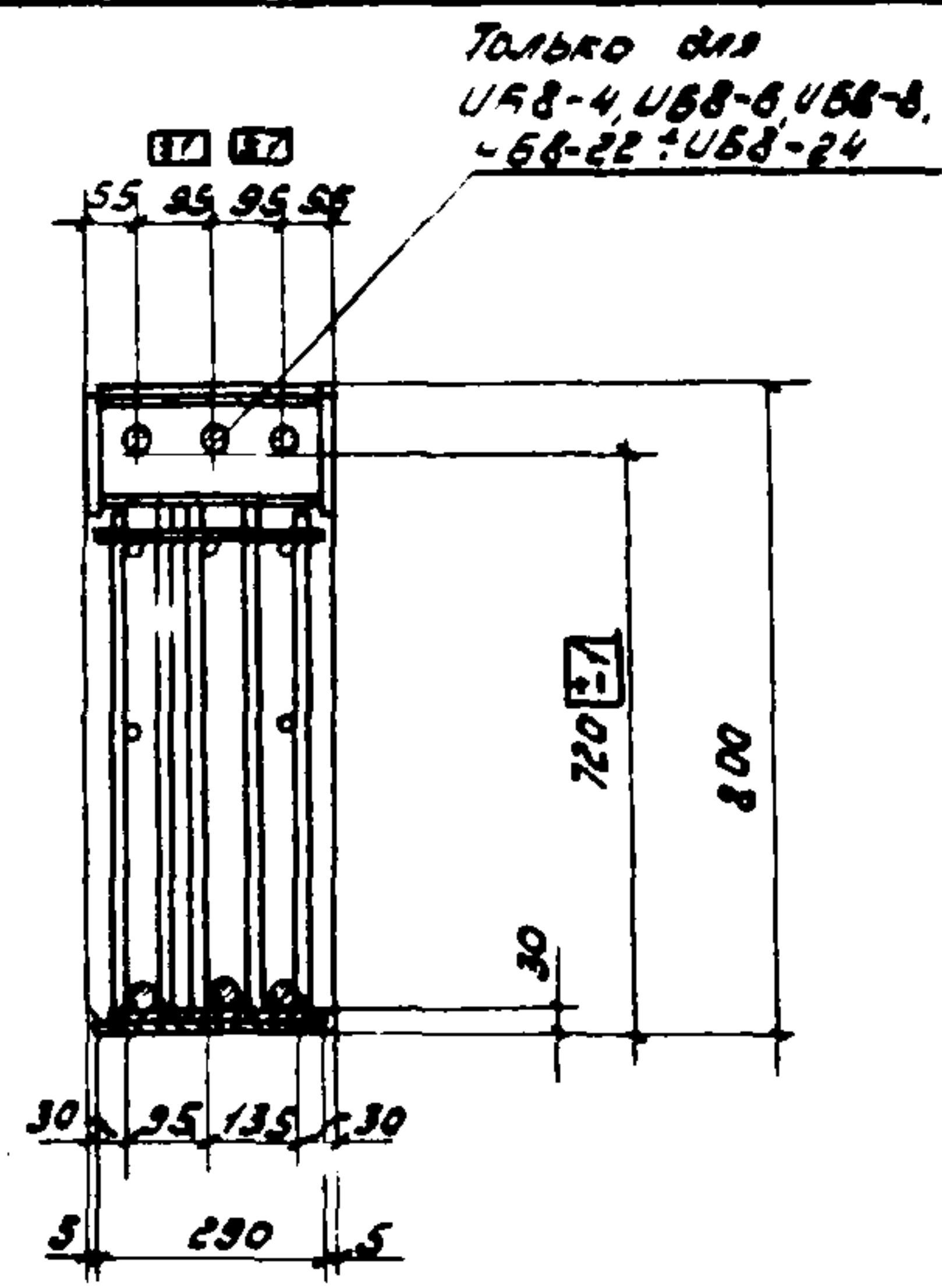
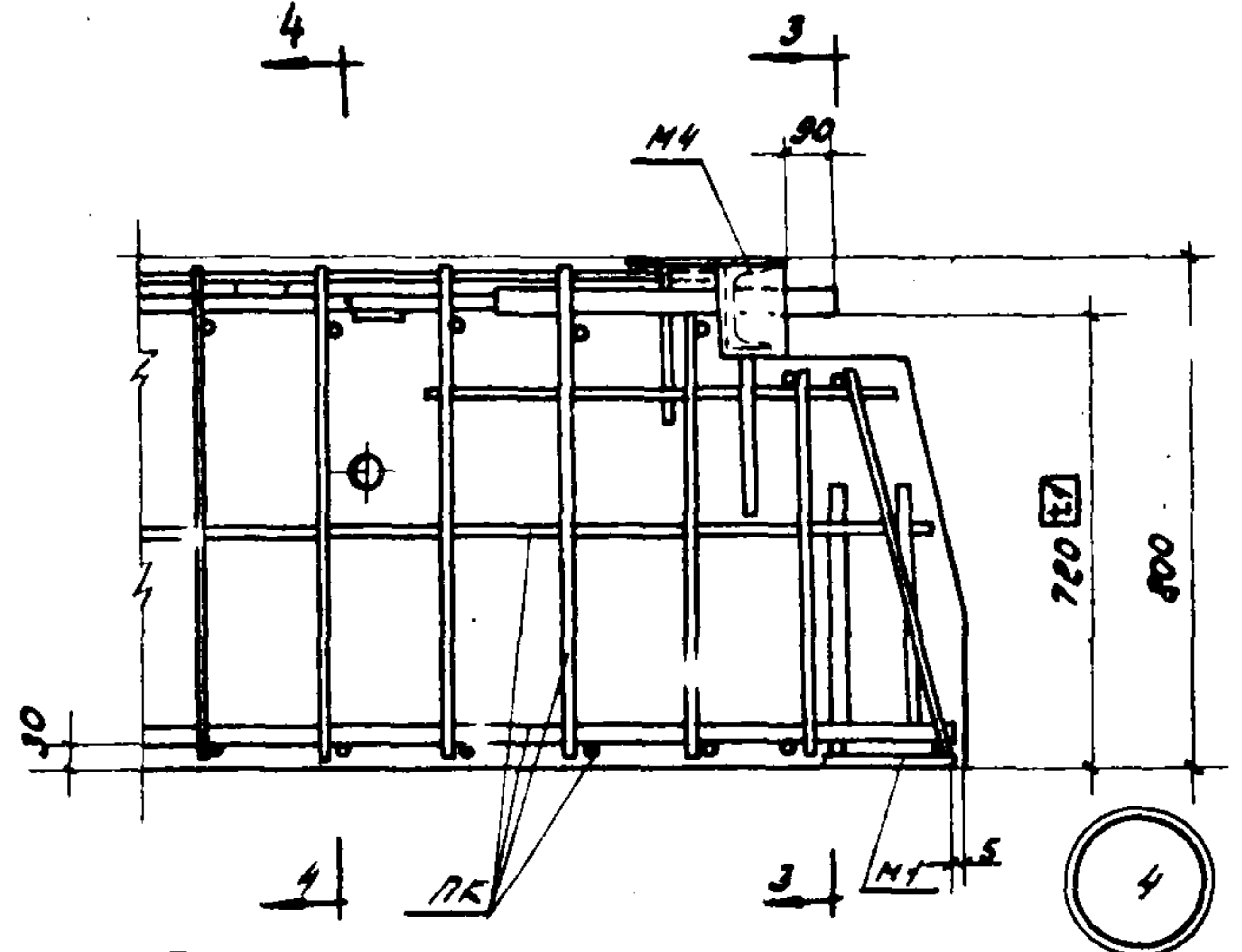
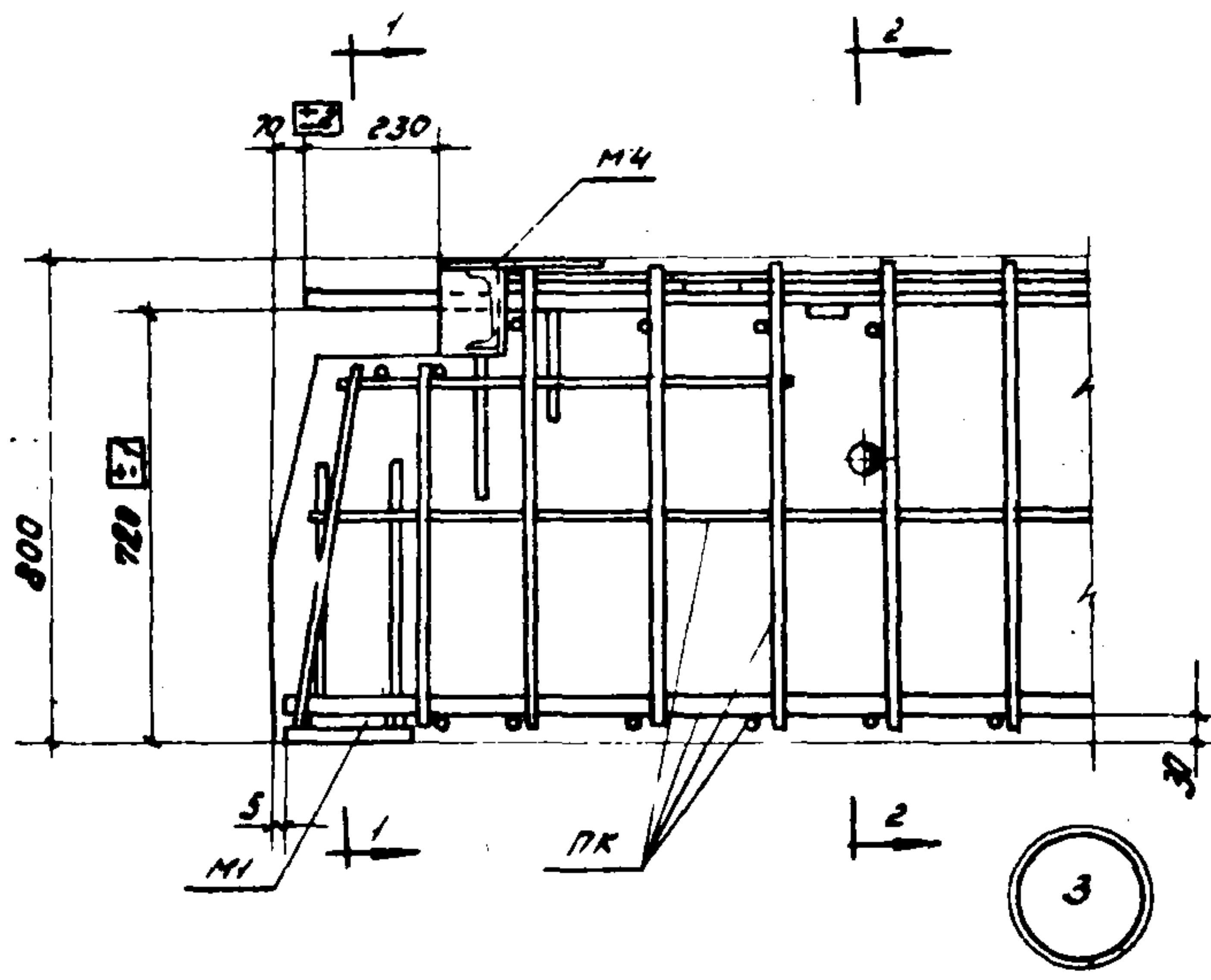
УУ23-3/70
Лист 7



Примечания:

1. Размер 720 мм до ребер арматуры.
2. Сечение 3-3 зеркально сечению 1-1.
3. Сечение 2-2 зеркально сечению 4-4.

ТК 1972	Арматурные чертежи Узлы 1, 2	ЦЧЗ-3/70	
		Лист	8



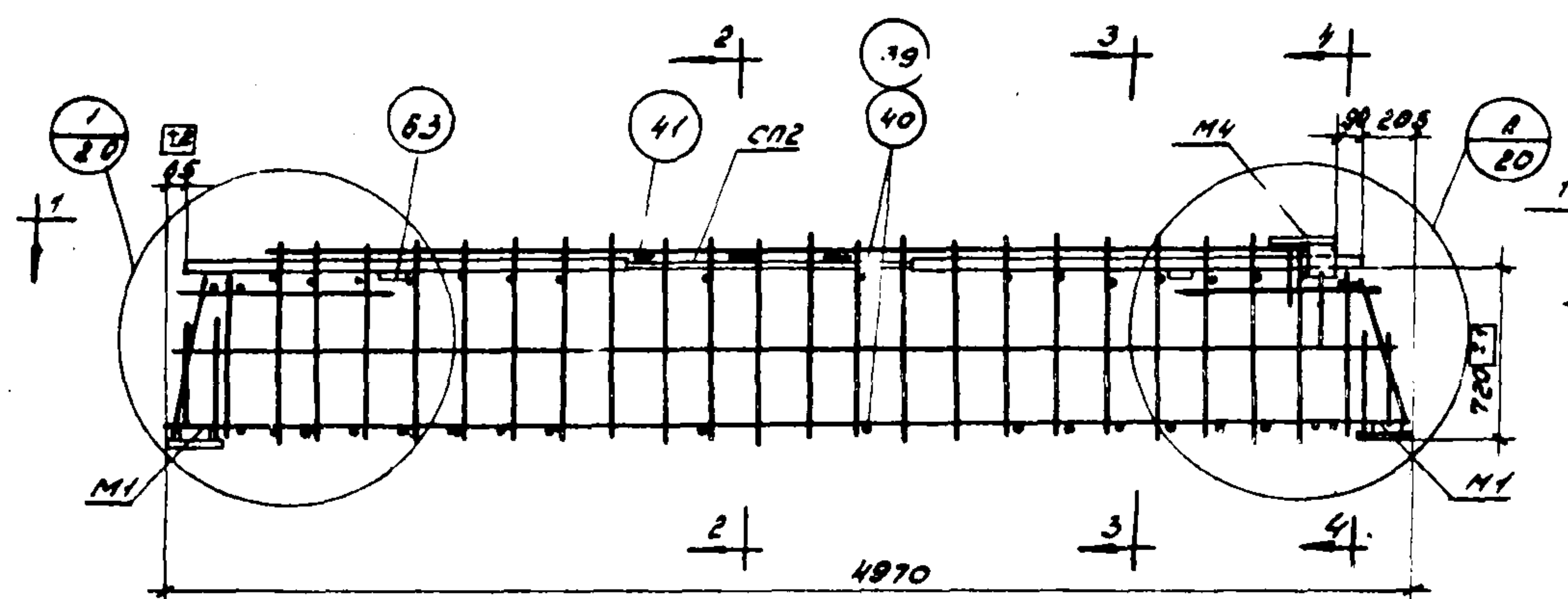
19

ПРИМЕЧАНИЯ:

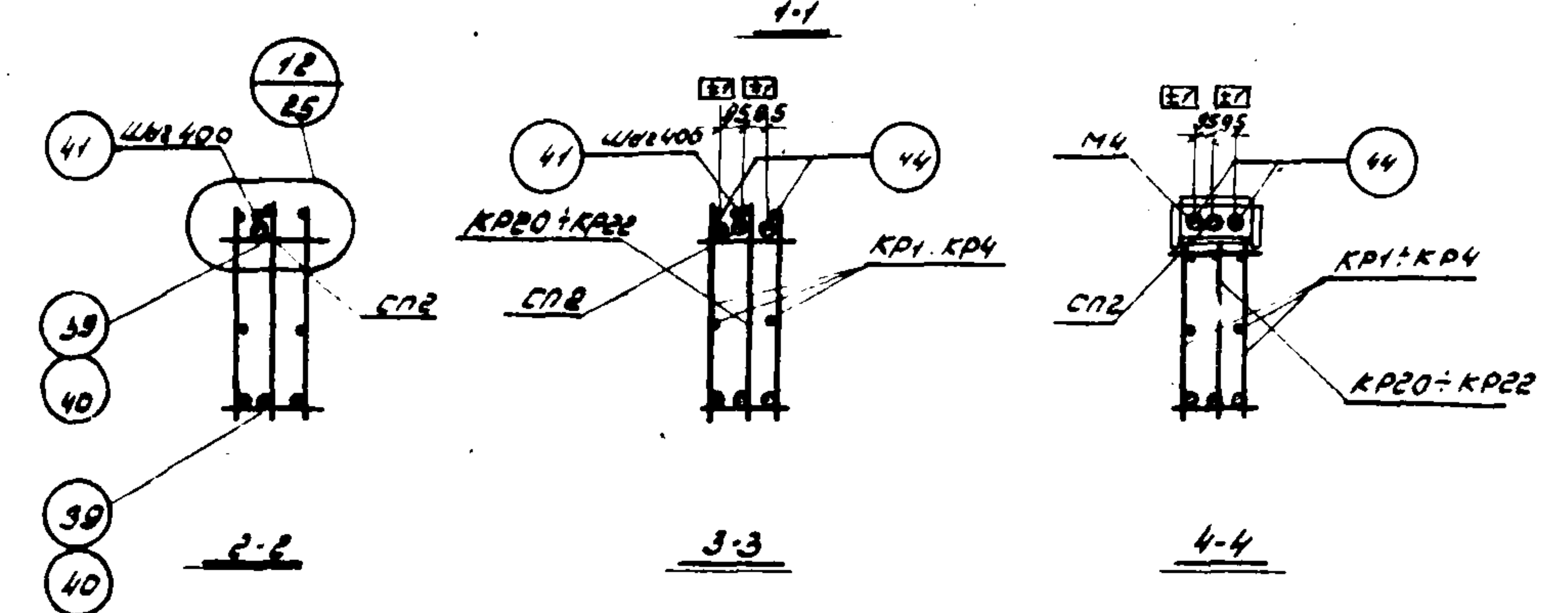
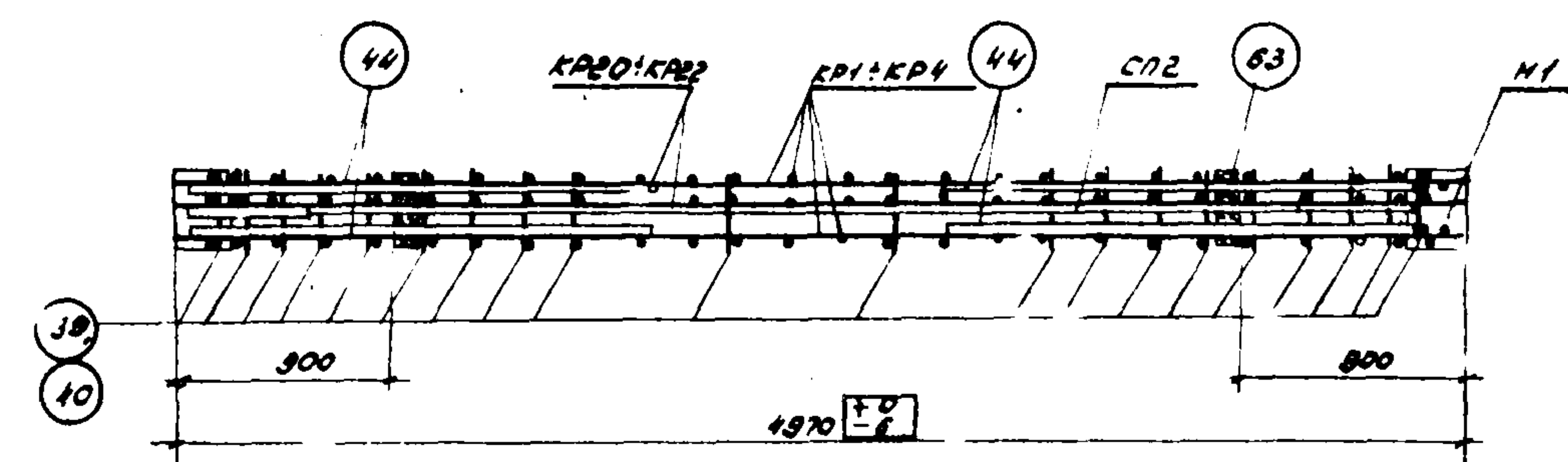
1. Размер 720 дан до рифов арматуры.
2. Окончательная фиксация закладных деталей М4 производится по установке пространственных каркасов в опалубочные формы.

ТК 1972	Арматурные чертежи Узлы 3, 4.	УУ23-3/70
		Лист 9

Спецификация марок арматурных изделий изкладных деталей на один пространственный каркас



ПК1, ПК2, ПК3, ПК4



Марка пространственного каркаса	Марка изделия	кол. шт	№ листа	Марка пространственного каркаса	Марка изделия	кол. шт	№ листа
ПК1	КР1	2	27	ПК2 (продолж.)	КР21	1	32
	КР20	1	32		Вес ПК2-2990 кг		
	СН2	1	38	ПК3	СН2, М1, М4 поз 41, 44, 63 см ПК1		
	М1	2	39		КР3	2	27
	М4	1	40		КР22	1	32
	39	38			40	38	42
	41	12	42	Вес ПК3-3036 кг			
44	4	ПК4		СН2, М1, М4, поз 41, 44, 63 см ПК1			
63	2		КР4	2	27		
Вес ПК4-2636 кг			КР22	1	32		
ПК2	СН2, М1, М4, поз 39, 41, 44, 63 см ПК1			40	38	42	
	КР2	2	27	Вес ПК4-328,2 кг			

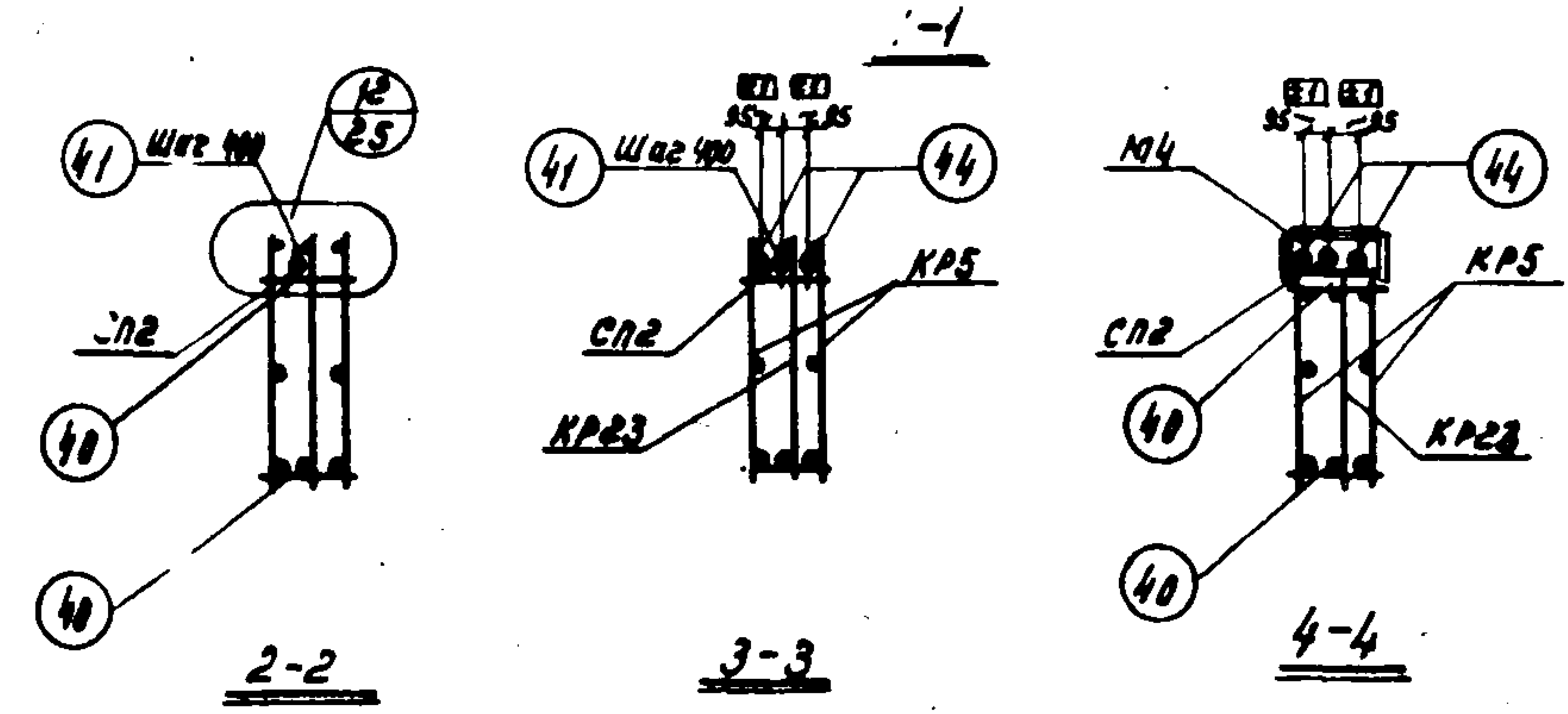
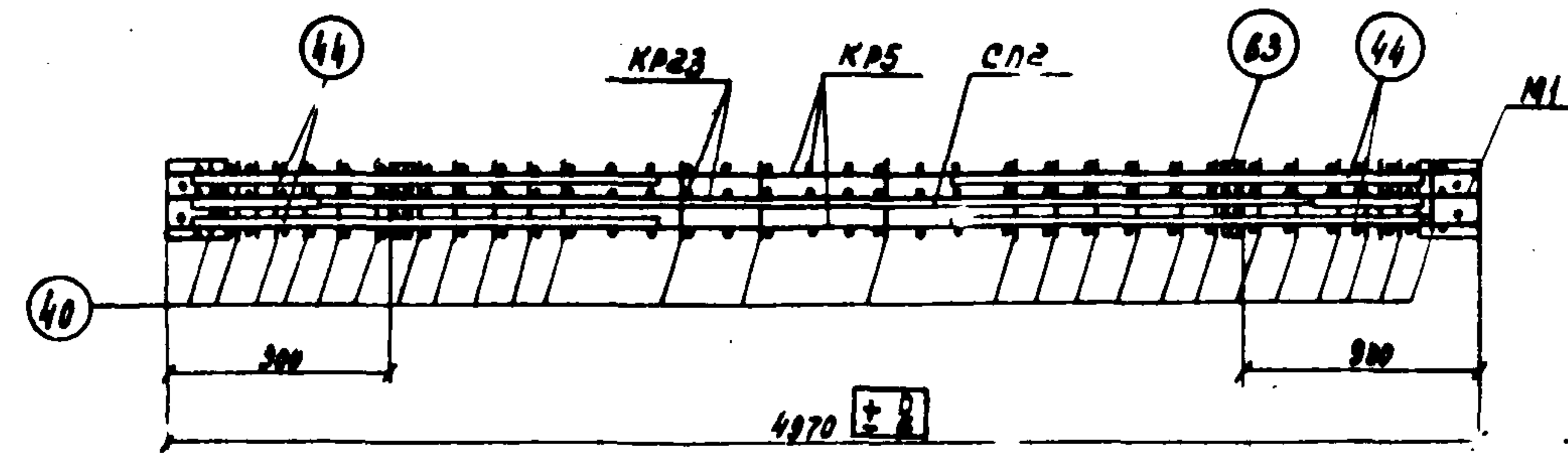
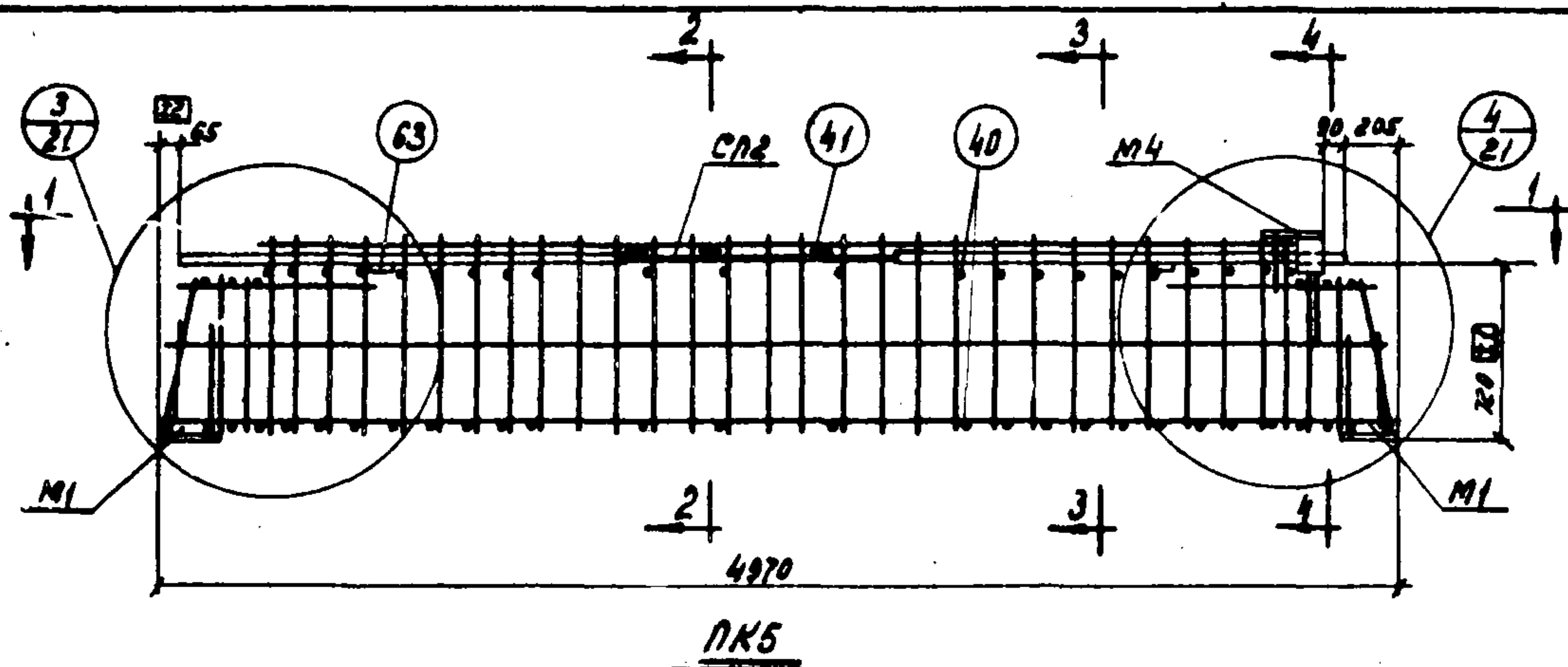
Примечания:

1. Окончательная фиксация закладной детали М4 производится в опалубке.
2. Размер 720 мм до диаметра арматуры.
3. Пространственные каркасы должны собираться в стальных кондукторах, порядок сборки указан в пояснительной записке.
4. Позиции 39 и 40 приварить к вертикальным кондукторам и к рабочим продольным стержням внизу с помощью электросварочных клещей.
5. Плоские каркасы приварить дуговой сваркой к закладным деталям М1.
6. Позицию 63 приварить к позициям 44 и СН2 после выверки их положения в пространственном каркасе.
7. Позиции 44 крепить к продольным стержням плоских каркасов дуговой сваркой прерывистым швом 5-50 с шагом 400 мм.
8. Составная позиция СН2 крепится к продольному стержню плоского каркаса дуговой сваркой с помощью поз 41.
9. Электродуговую сварку производить электродом 50А-Ф.
10. В сечении 1-1 закладная деталь М4 условно не показана.

ТК 1972	Ригели УБ7-1, УБ7-5, УБ7-2, УБ7-4	УУ23-3/70
	Пространственные каркасы ПК1-ПК4.	Лист 10

Спецификация марок арматурных изделий и закладных деталей на один пространственный каркас

Марка простран. каркаса	Марка изделия	Кол. шт.	№ листа	Марка простран. каркаса	Марка изделия	Кол. шт.	№ листа
ПК5	КР5	2	31	ПК5 (продолжение)	40	52	42
	КР23	1	36		41	12	
	СП2	1	38		44	4	
	М1	2	39		63	2	
	М4	1	40				
							Вес ПК5-372,5кг



Примечания:

1. Окончательная фиксация закладной детали М4 производится в опалубке.
2. Р-змер 720 дан до рифов арматуры.
3. Пространственные каркасы должны собираться в стальных кондукторах, порядок сборки указан в пояснительной записке.
4. Позицию 40 приварить к вертикальным хомутам сверху и к рабочим продольным стержням внизу с помощью электросварочных клещей.
5. Плоские каркасы приварить дуговой сваркой к закладным деталям М1.
6. Позицию 63 приварить к позициям 44 и СП2 после выверки их положения в пространственном каркасе.
7. Позиции 44 крепить к продольным стержням плоских каркасов дуговой сваркой прерывистым швом f_5-50 с шагом 400 мм.
8. Составная позиция СП2 крепится к продольному стержню плоского каркаса дуговой сваркой с помощью поз. 41.
9. Электродуговую сварку производить электродом ЧЗСМФ.
10. Всечения 1-1 закладная деталь М4 условно не показана.

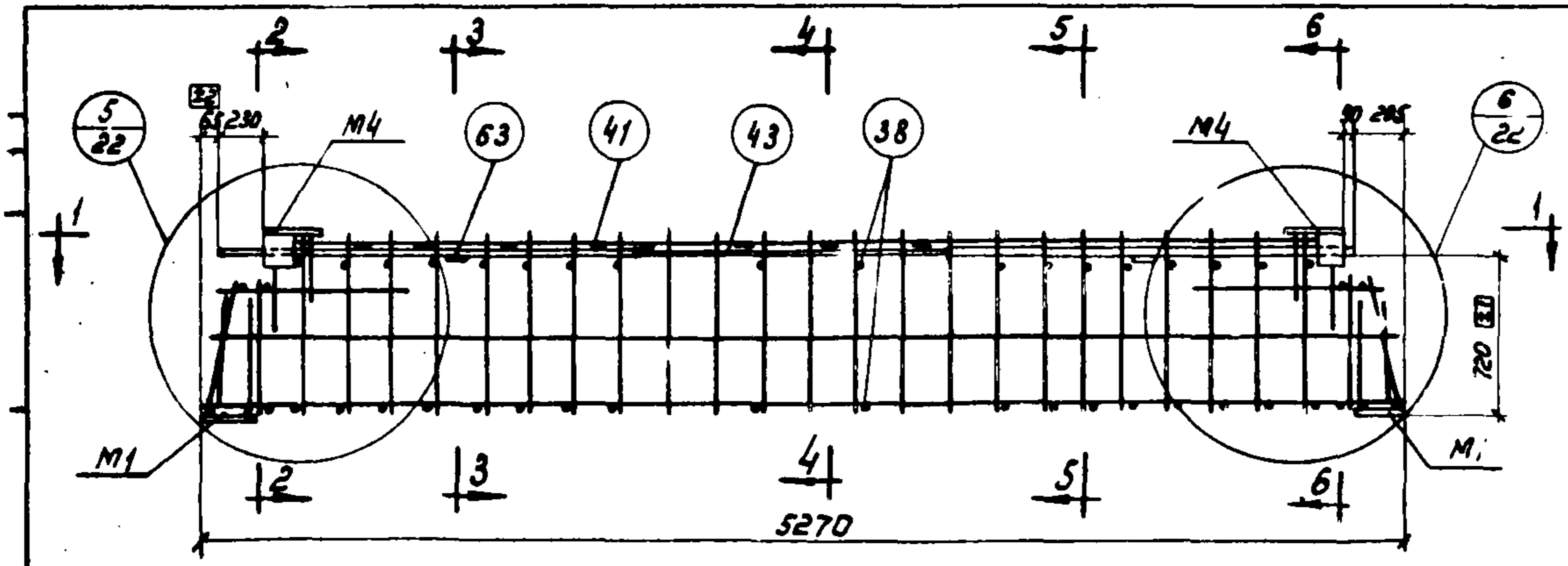
ТК 1972	Ригель ЦБ7-10. Пространственный каркас ПК5	ЦУ23-3/70
		Лист 11

Спецификация марок
арматурных изделий и закладных деталей
на один пространственный каркас

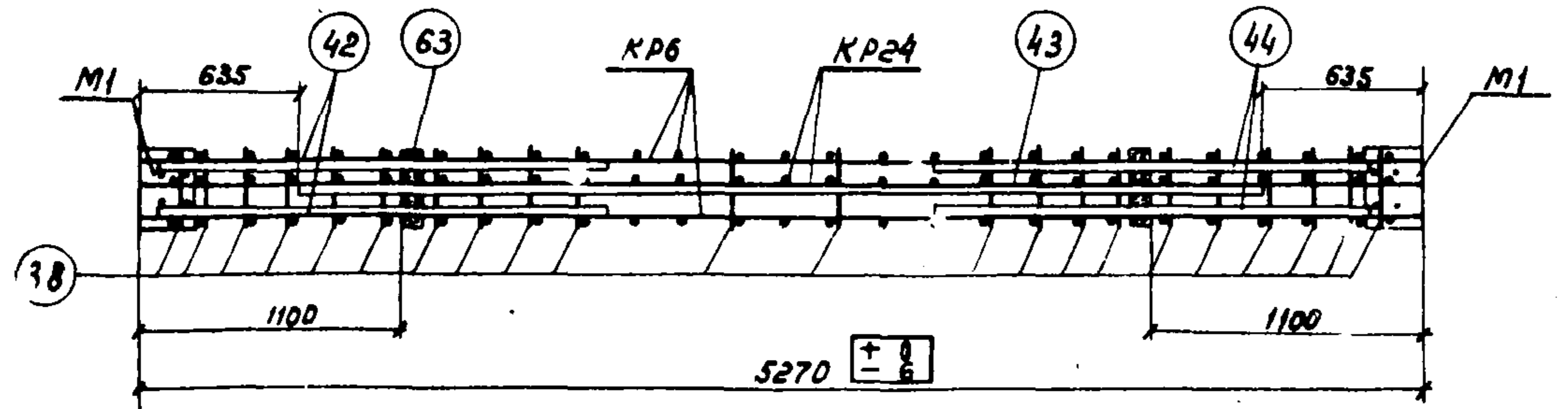
Марка простран. каркаса	Марка изделия	Кол. шт.	№ листа	Марка простран. каркаса	Марка изделия	Кол. шт.	№ листа
ПК6	КР6	2	28	ПК6 (продольн.)	43	1	42
	КР24	1	33		38	42	
	М1	2	39		44	2	
	М4	2	40		63	2	
	41	20	42				
	42	2	42	Вес ПК6-223,2кг			

Примечания:

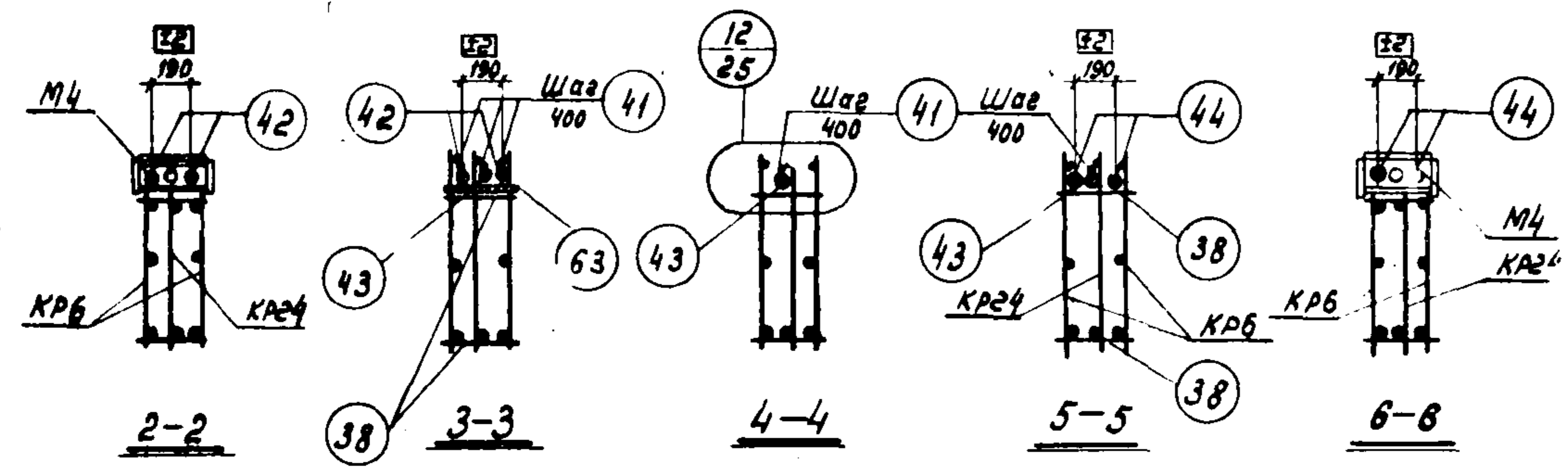
- Окончательная фиксация закладных деталей М4 производится в опалубке.
- Размер 720 дан до рифов арматуры.
- Пространственные каркасы должны собираться в стальных кондукторах, порядок сборки указан в пояснительной записке.
- Позицию 38 приварить к вертикальным комутам вверху и к рабочим продольным стержням внизу с помощью электросварочных клещей.
- Плоские каркасы приварить дуговой сваркой к закладным деталям М1.
- Позицию 63 приварить к позициям 42, 43, 44 после выверки их положения в пространственном каркасе.
- Позиции 44 крепить к продольным стержням каркасов дуговой сваркой прерывистым швом $\frac{5}{8}$ -50 с шагом 400 мм.
- Позиции 42, 43 крепятся к продольным стержням плоских каркасов дуговой сваркой с 1 мощностью поз. 41.
- Электродуговую сварку производит электродами Э50А-Ф.
- В сечении 1-1 закладные детали М4 условно не показаны.



ПК6



1-1



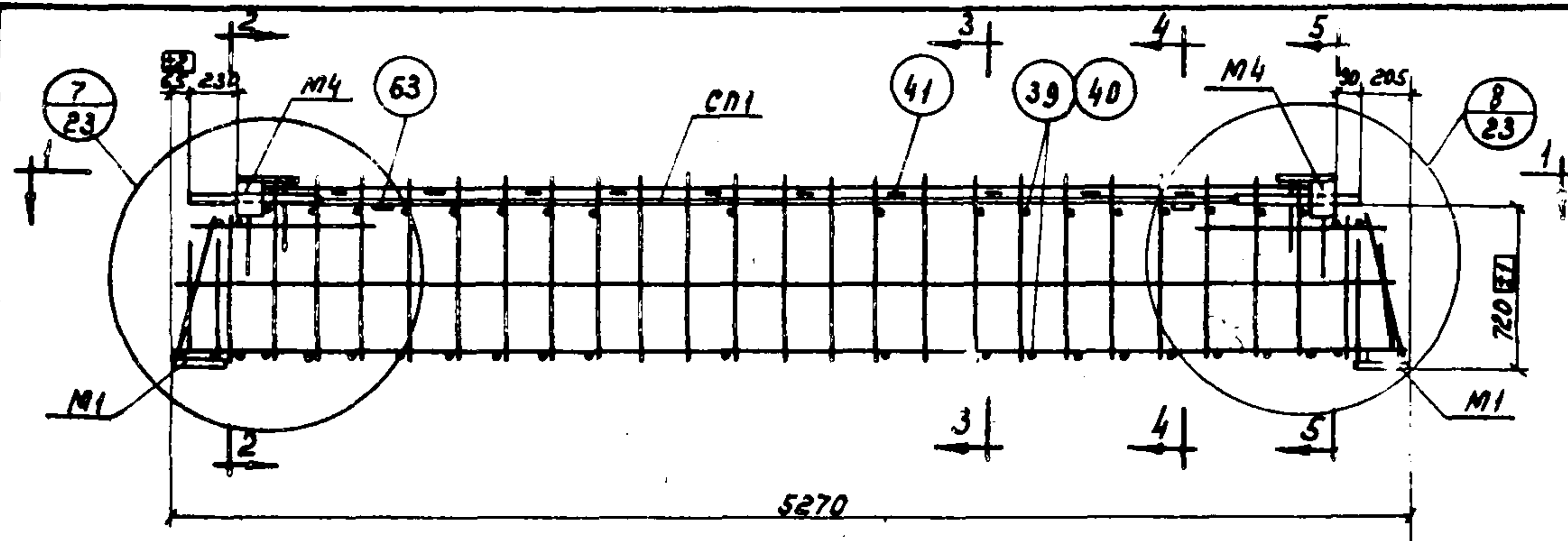
ТК
1972

Ригель ЦБ8-20
Пространственный каркас ПК6

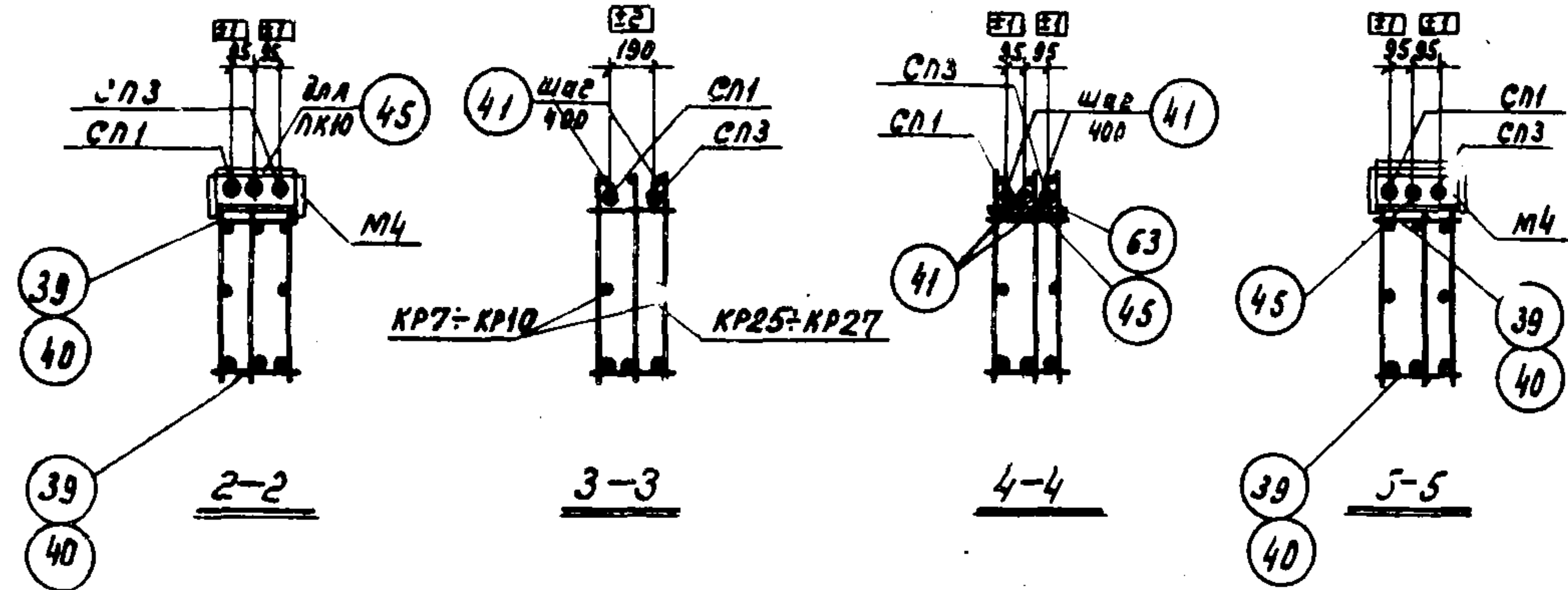
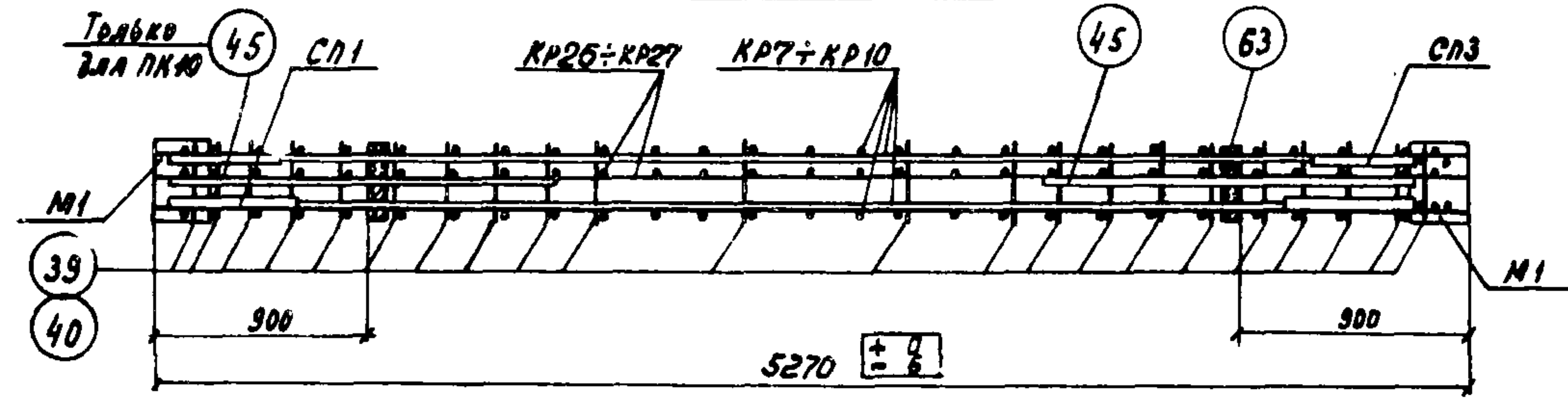
Ци23-3/70
Лист 12

Спецификация марок арматурных изделий и закладных деталей на один пространственный каркас

Марка простран. каркаса	Марка изделия	Кол. шт.	№ листа	Марка простран. каркаса	Марка изделия	Кол. шт.	№ листа
ПК7	КР7	2	28	ПК8 (продолж.)	КР26	1	33
	КР25	1	33		Вес ПК8 - 289,9 кг		
	М1	2	39		ПК9	М1, М4, СП1, СП3, поз. 41, 45, 63 см. ПК7	
	М4	2	40	КР9		2	28
	СП1	1	38	КР27		1	33
	СП3	1	42	40		42	42
	39	42		Вес П1,3 - 325,1 кг			
	41	24		ПК10		М1, М4, СП1, СП3, поз. 41, 63 см. ПК7	
	45	1				КР10	2
	63	2	КР27		1	33	
ПК8	Вес ПК7 - 269,7 кг			40	42	42	
	М1, М4, СП1, СП3 поз. 39, 41, 45, 63 см. ПК7			45	2	42	
	КР8	2	28	Вес ПК10 - 351,7 кг			



ПК7, ПК8, ПК9, ПК10



Примечания:

1. Окончательная фиксация закладных деталей М4 производится в опалубке.
2. Размер 720 дан до рифов арматуры.
3. Пространственные каркасы должны собираться в стальных кондукторах, порядок сборки указан в пояснительной записке.
4. Позиции 39 или 40 приварить к вертикальным жонкам сверху и к рабочим продольным стержням внизу с помощью электро-сварочных клещей.
5. Плоские каркасы приварить дуговой сваркой к закладным деталям М1.
6. Позиция 63 приварить к позициям 45, СП1 и СП3 после вбивки их в опалубку в пространственном каркасе.
7. Позиции 45 крепить к продольному стержню плоского каркаса дуговой сваркой прерывистым швом $\frac{\phi}{2} - 50$ с шагом 400 мм.
8. Составные позиции СП1, СП3 крепятся к продольным стержням плоских каркасов дуговой сваркой с помощью поз. 41.
9. Электродуговую сварку производить электродом Э50А-С.
10. В сечении 1-1 закладные детали М4 условно не показаны.

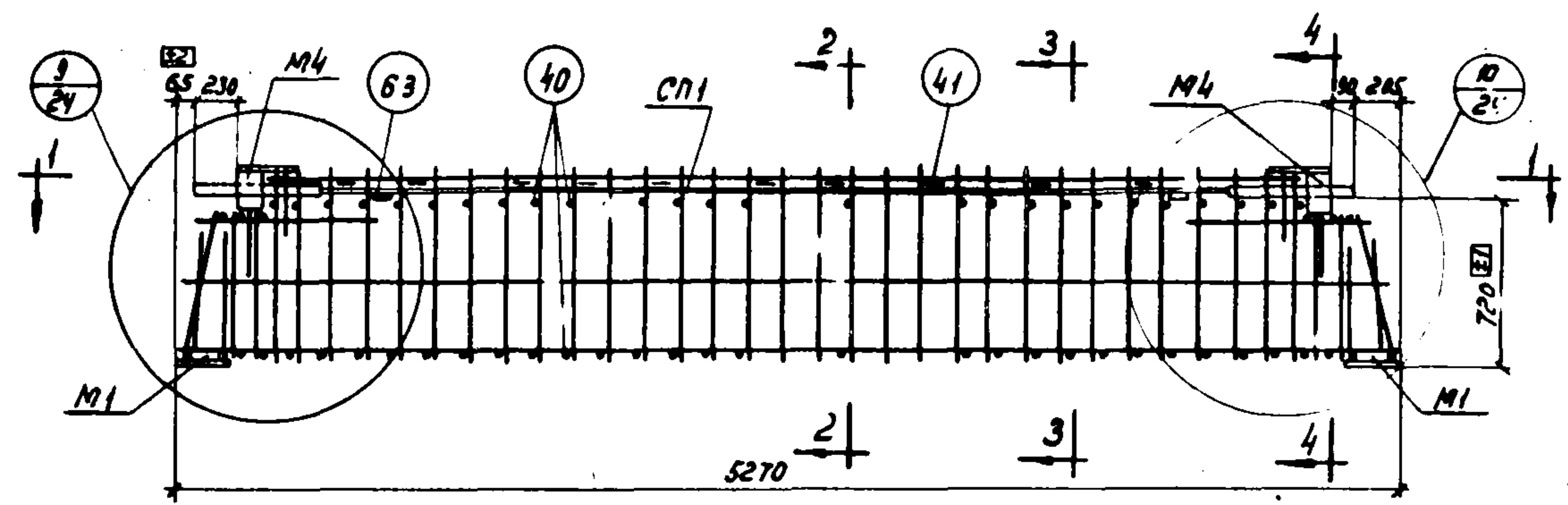
ТК
1972

Ригели ИБ8-1, ИБ8-21, ИБ8-2, ИБ8-4.
Пространственные каркасы ПК7-ПК10.

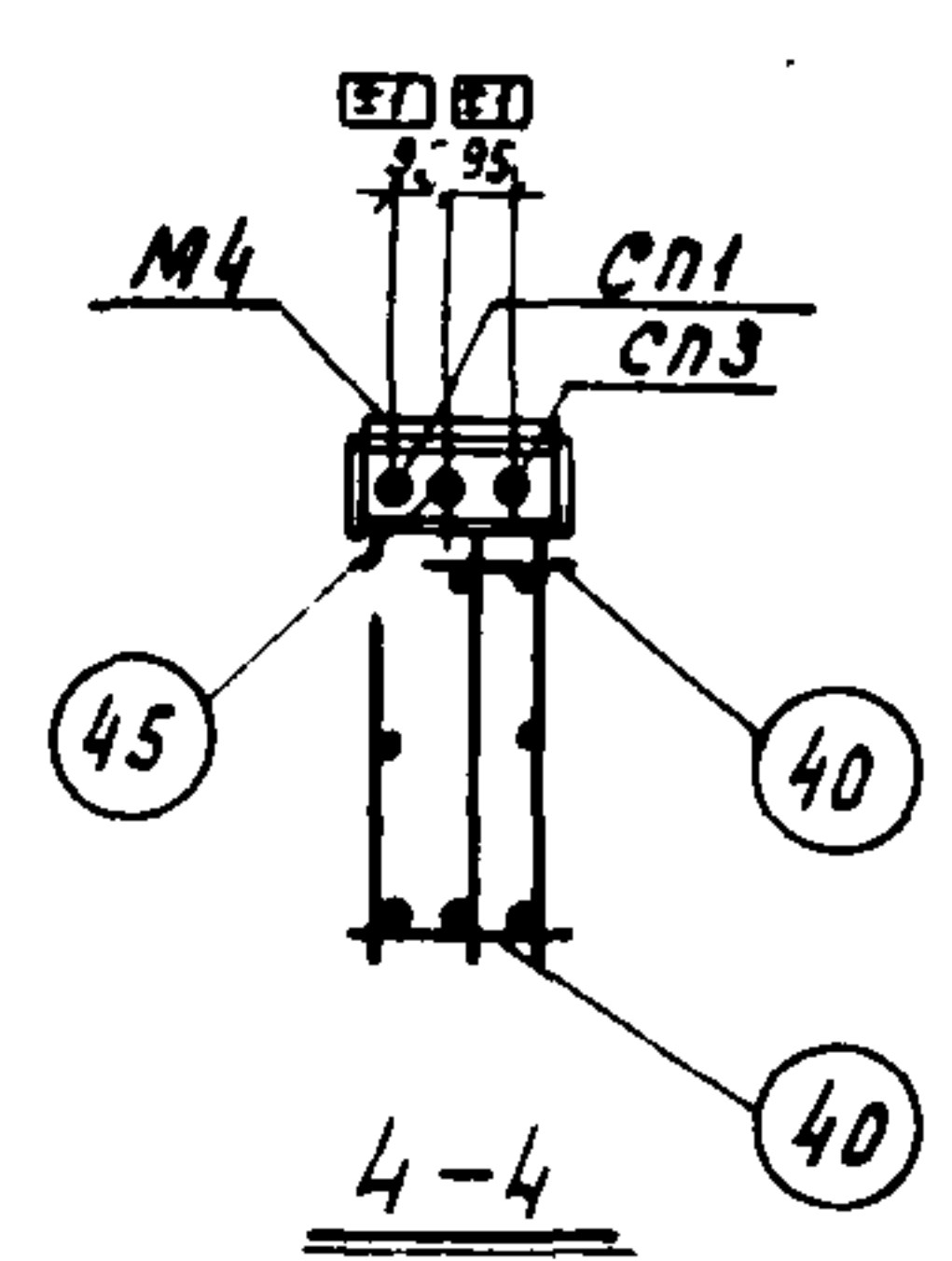
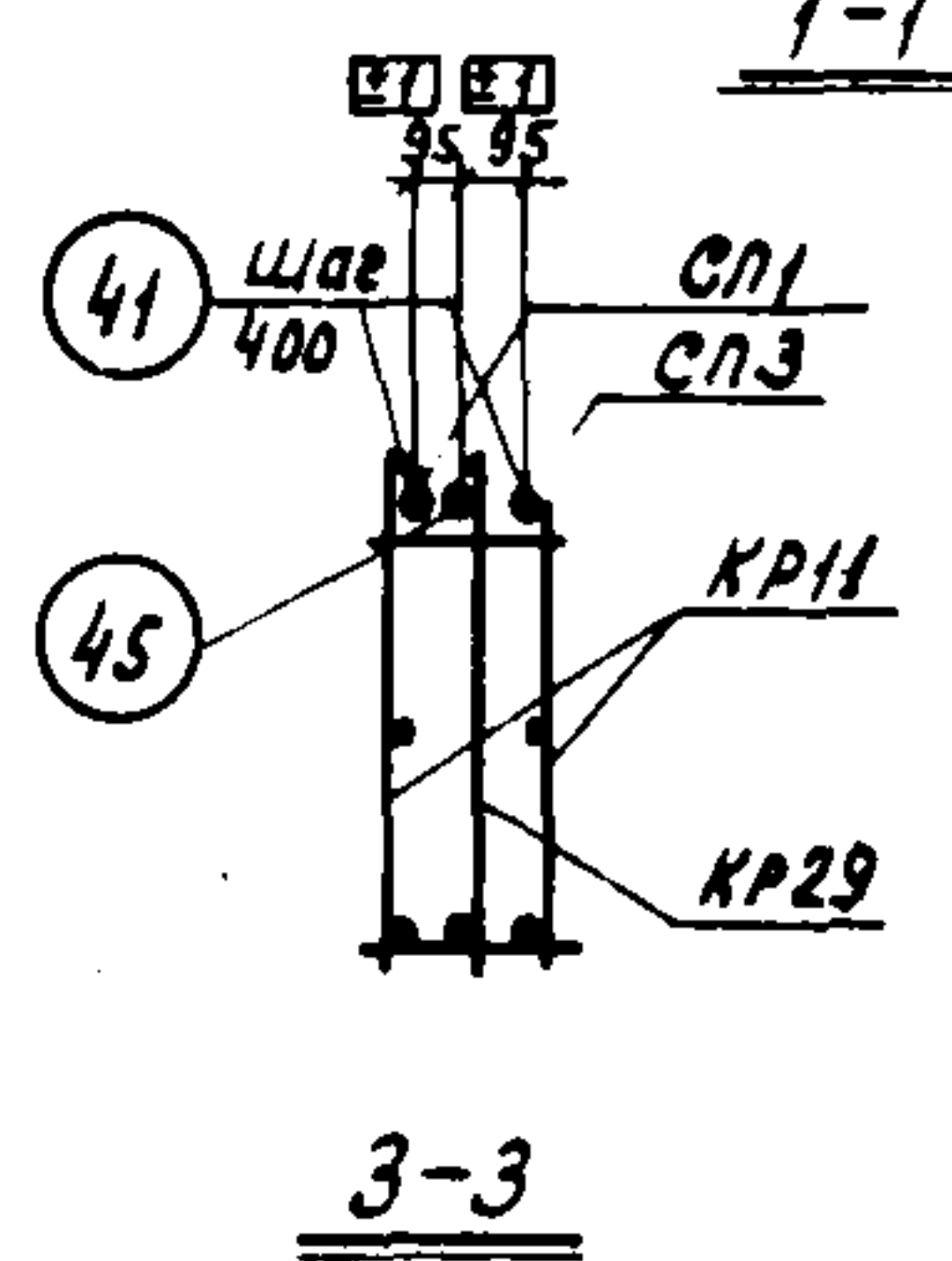
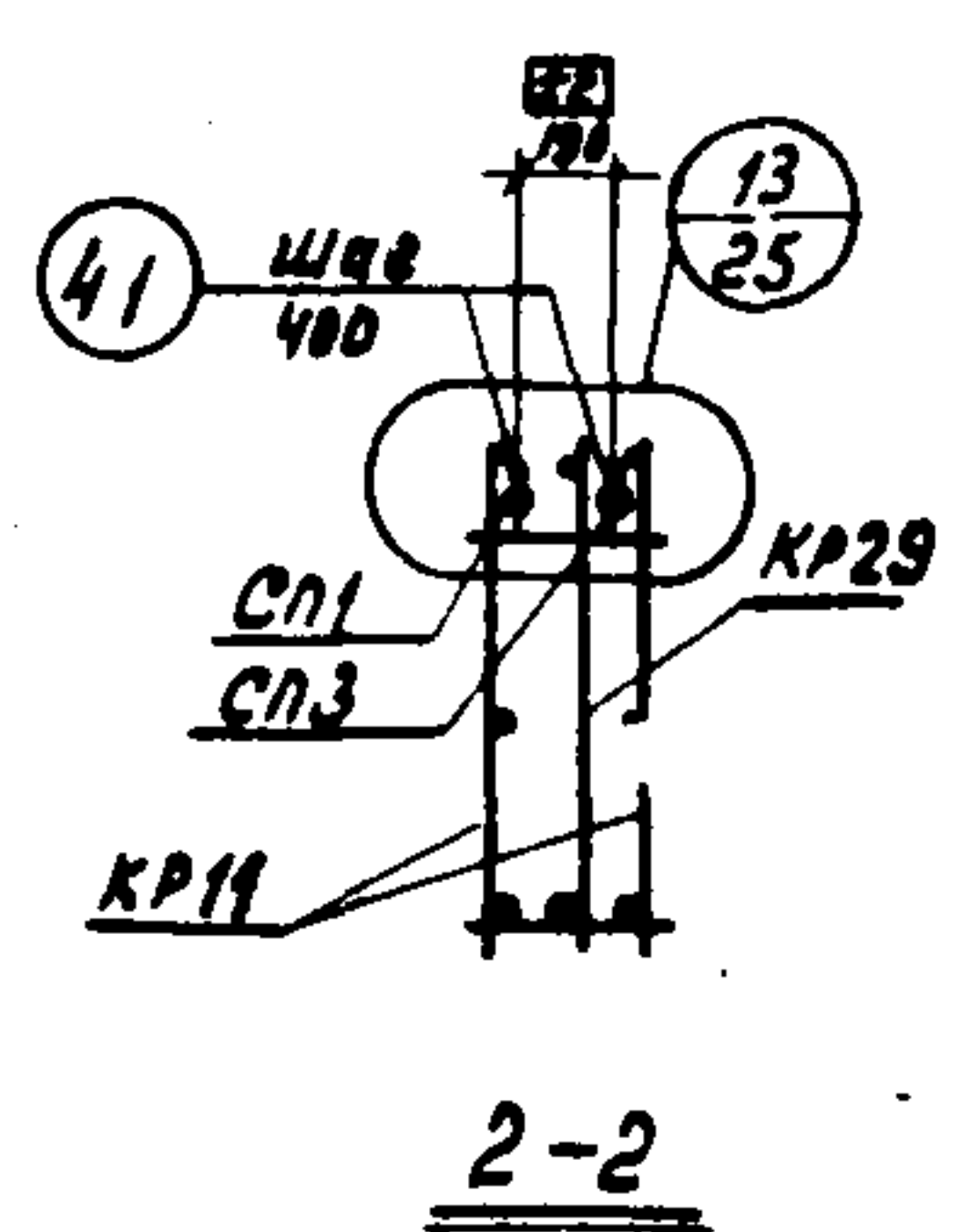
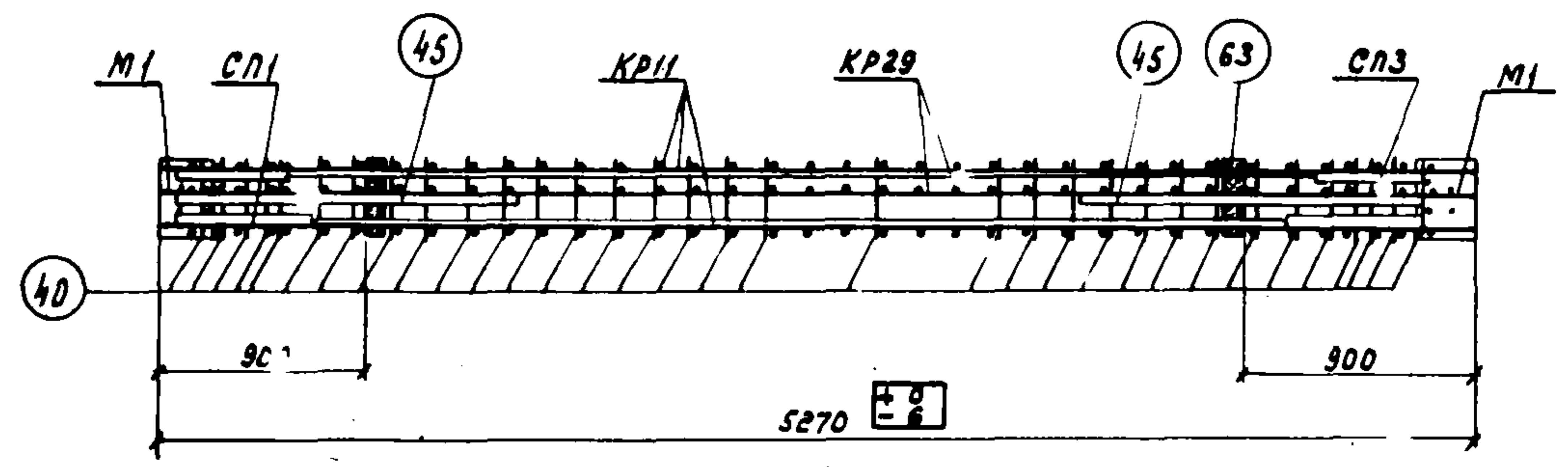
ИИ23-3/70
Лист 13

Спецификация марок арматурных изделий и закладных деталей на один пространственный каркас

Марка простран. каркаса	Марка изделия	Кол. шт.	№ листа	Марка простран. каркаса	Марка изделия	Кол. шт.	№ листа
ПК11	КР11	2	31	ПК11 (продолж.)	40	62	42
	КР29	1	36		41	24	
	М1	2	39		45	2	
	М4	2	40		63	2	
	СП1	1	38				
СП3	1						
				Вес ПК11 - 394,3 кг			



ПК11



Примечания:

1. Окончательная фиксация закладных деталей М4 производится в опалубке.
2. Размер 720 дан до рифов арматуры.
3. Пространственные каркасы должны собираться в стальных кондукторах, порядок сборки указан в пояснительной записке.
4. Позицию 40 приварить к вертикальным хомутам вверху и к рабочим продольным стержням внизу с помощью электросварочных клещей.
5. Плоские каркасы приварить дуговой сваркой к закладным деталям М1.
6. Позицию 63 приварить к позициям 45, СП1 и СП3 после выверки их положения в пространственном каркасе.
7. Позиции 45 крепить к продольному стержню плоского каркаса дуговой сваркой прерывистым швом $\frac{5}{10}$ -50, с шагом 400.
8. Составные позиции СП1, СП3 крепятся к продольным стержням плоских каркасов дуговой сваркой с помощью поз. 41.
9. Электродуговую сварку производить электродами Э50А-Ф.
10. В сечении 1-1 закладные детали М4 точно не показаны.

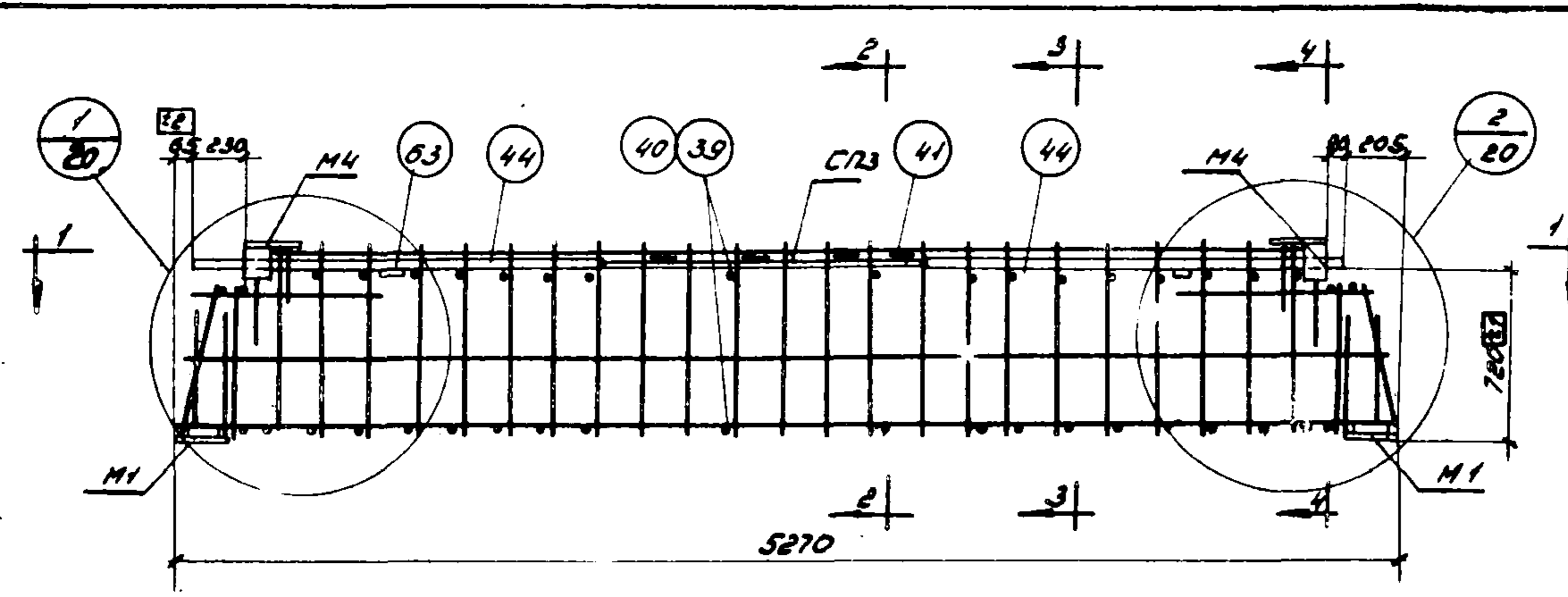
ТК
1972

Ригель ЦБВ-22.
Пространственный каркас ПК11

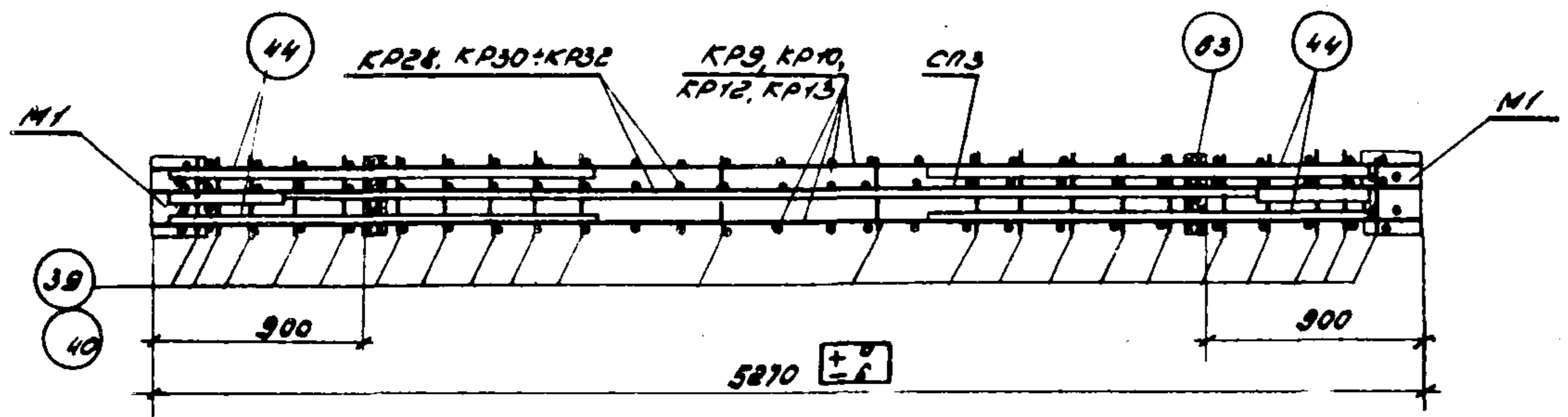
ЦЦ23-3/70
Лист 14

СПЕЦИФИКАЦИЯ МАРКОВ ФРАМЕНТНЫХ
УЗЛОВ И ЗАКЛАДНЫХ ДЕТАЛЕЙ НА ОДИН
ПРОСТРАНСТВЕННЫЙ КАРКАС

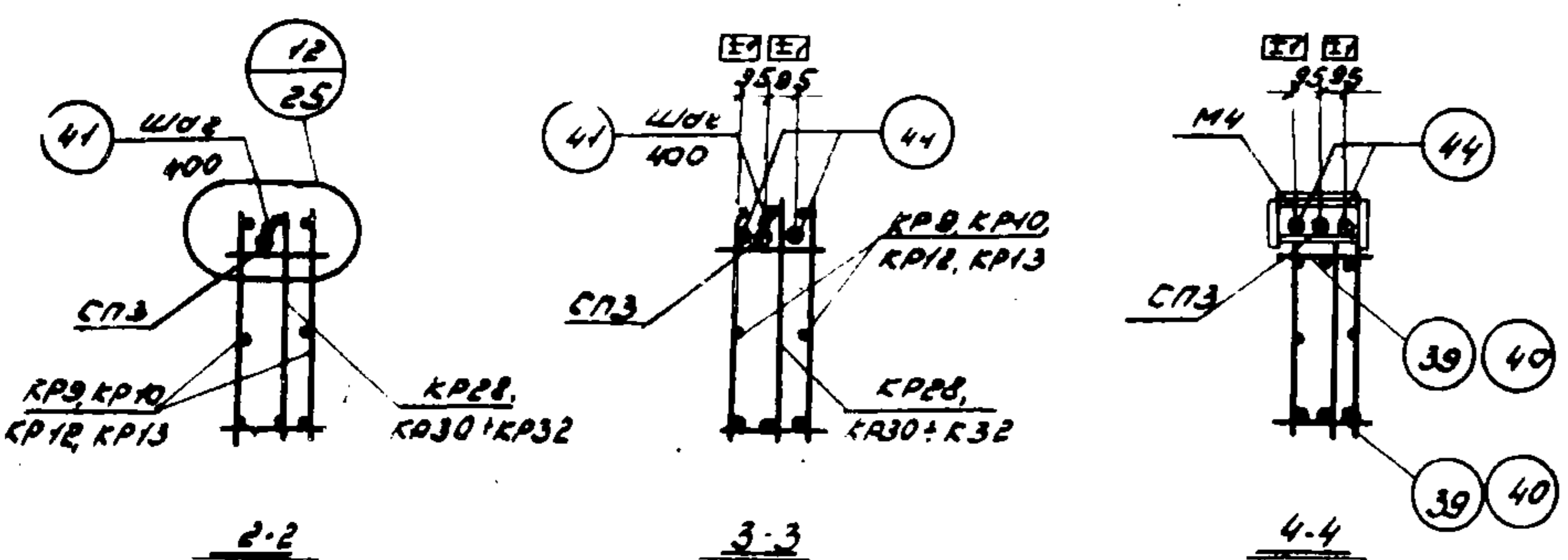
Марка пространственного каркаса	Марка изделия	Кол-во шт	№ листа	Марка пространственного каркаса	Марка изделия	Кол-во шт	№ листа
ПК12	КР12	2	29	ПК13	40	42	42
	КР30	1	34		(продолж.) Вес ПК13-308,0 кг		
	М1	2	39	ПК14	М1, М4, СПЗ поз 41, 44, 63 см ПК12		
	М4	2	40		КР9	2	28
	СПЗ	1	38		КР32	1	34
	39	42			40	42	42
	41	12	42		Вес ПК14-331,1 кг		
	44	4		ПК15	М1, М4, СПЗ, поз 41, 44, 63 см ПК12		
63	2		КР10		2	28	
Вес ПК12-273,8 кг			КР28		1	33	
ПК13	М1, М4, СПЗ поз 41, 44, 63 см ПК12				40	42	42
	КР13	2	29	Вес ПК15-351,7 кг			
	КР31	1	34				



ПК12, ПК13, ПК14, ПК15.



1-1

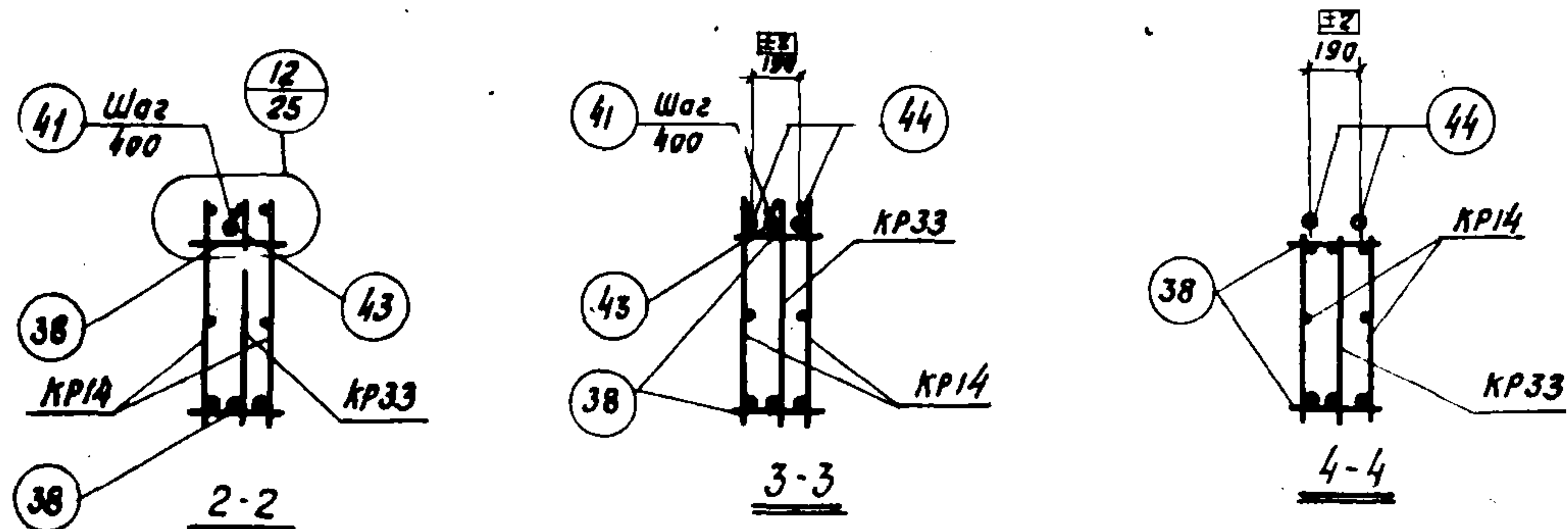
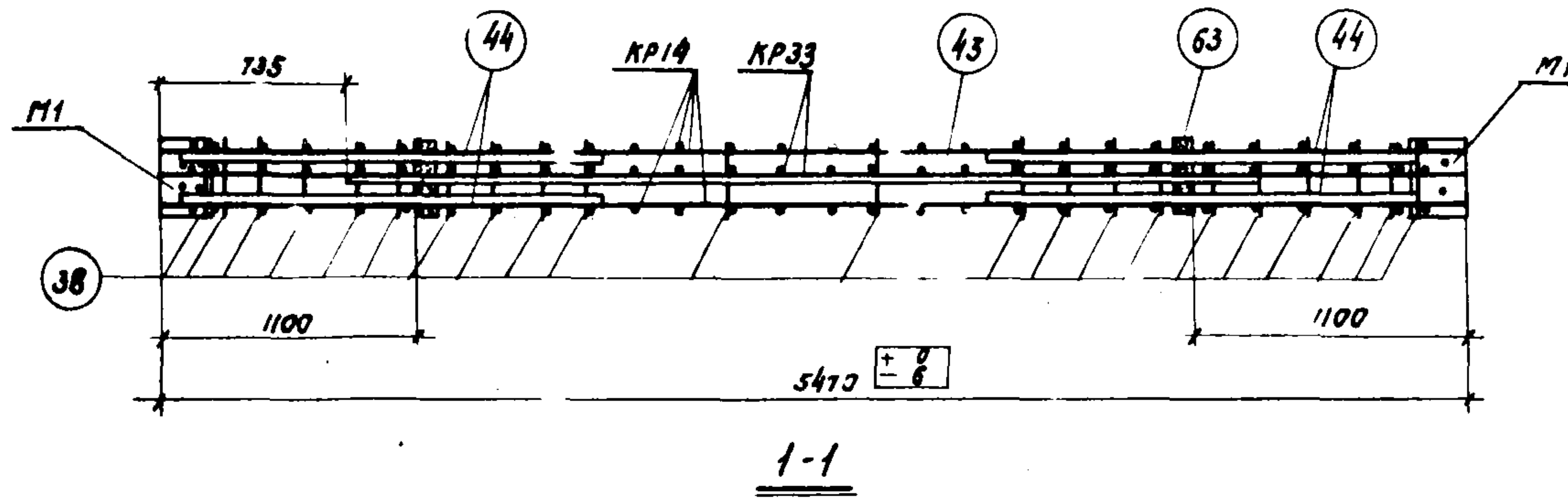
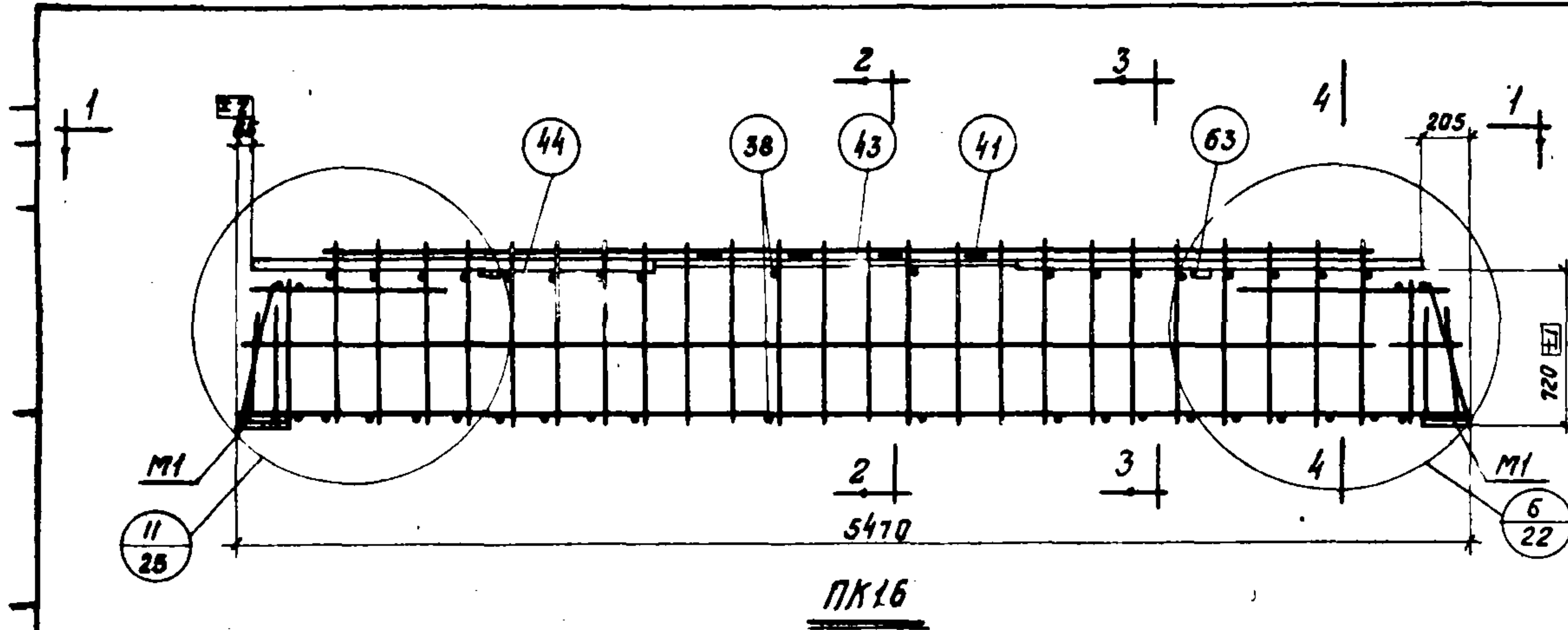


ПРИМЕЧАНИЯ

1. Окончательная фиксация закладных деталей М4 производится в опалубке.
2. Размер 720 дан до рывов арматуры.
3. Пространственные каркасы должны собираться в стальных кондукторах порядок сборки указан в пояснительной записке.
4. Позицию 39 или 40 приварить к вертикальным хомутам сверху и к рывочным продольным стержням внизу сплюснутыми электросварочными клещами.
5. Плоские каркасы приварить дуговой сваркой к закладным деталям М1.
6. Позицию 63 приварить к позициям 44 и СПЗ после выверки их положений в пространстве см каркасе.
7. Позицию 44 крепить к продольным стержням плоских каркасов дуговой сваркой прерывистым швом с $\frac{2}{10}$ -50 с шагом 400 мм.
8. Составная позиция СПЗ крепится к продольному стержню плоского каркаса дуговой сваркой с помощью поз 41.
9. Электродуговую сварку производить электродом Э50АФ.
10. В сечении 1-1 закладные детали М4 условно не показаны.

Спецификация марок арматурных изделий и закладных деталей на один пространственный каркас

Марка простран. каркаса	Марка изделия	Кол. шт.	№ листа	Марка простран. каркаса	Марка изделия	Кол. шт.	№ листа
ПК16	КР14	2	30	ПК16 (продолж.)	43	1	42
	КР33	1	35		44	4	
	М1	2	39		63	2	
	38	42					
	41	12	42				
				Вес ПК16-211,9кг			

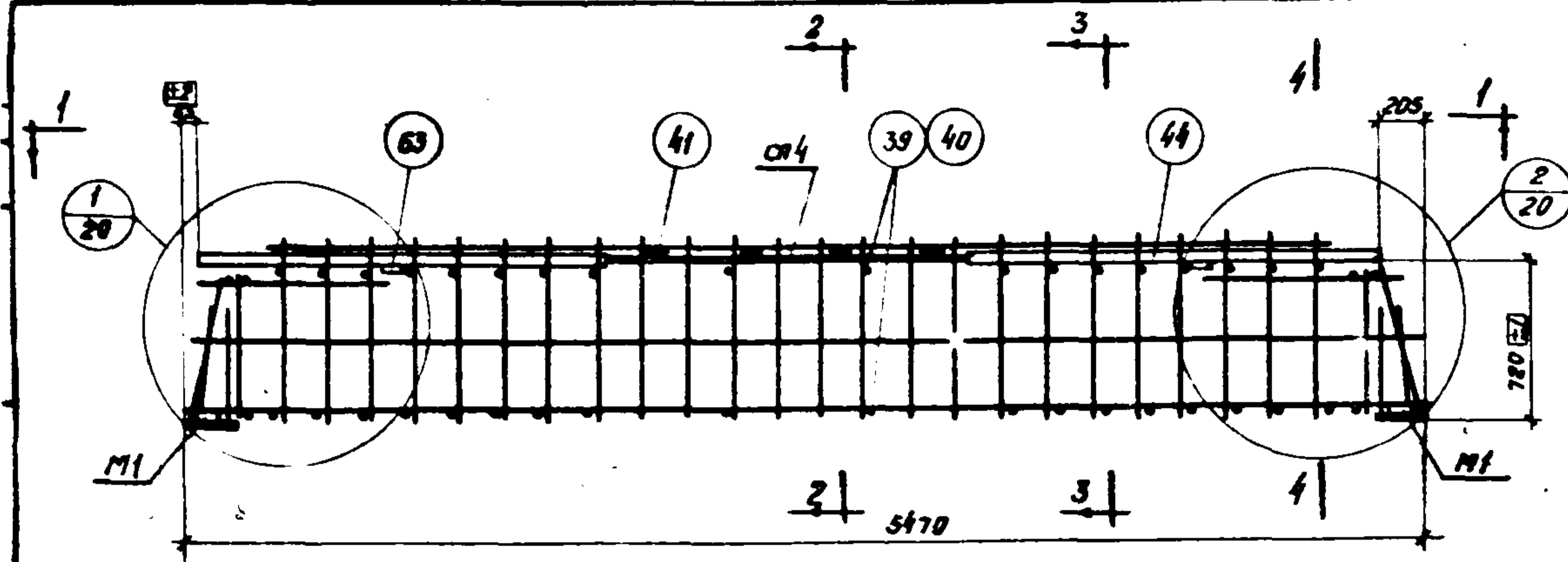


Примечания:

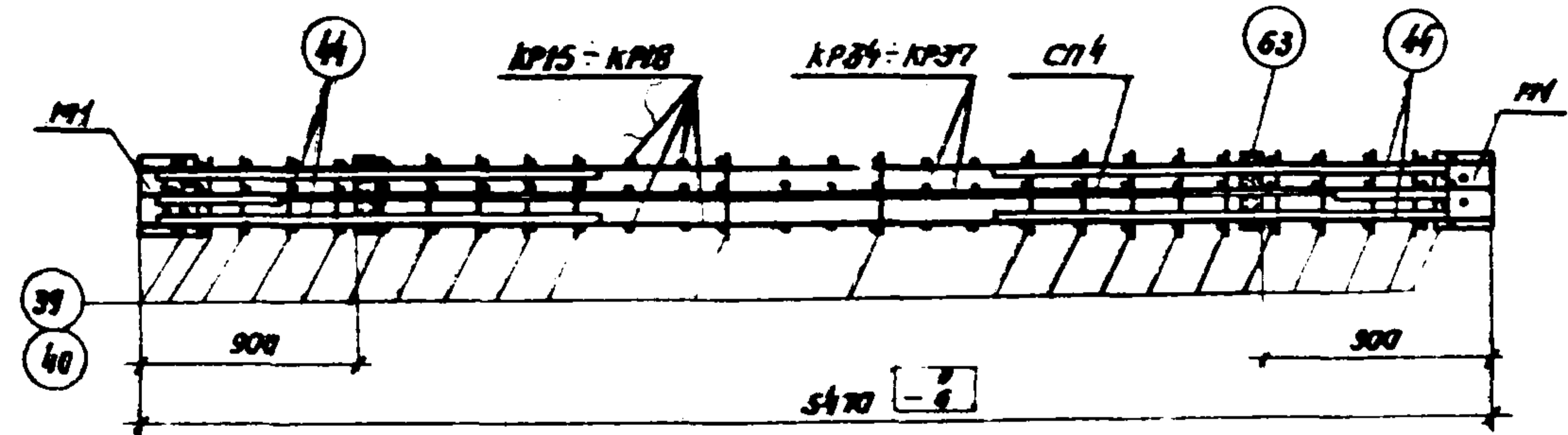
1. Размер 120 дан до рифов арматуры.
2. Пространственные каркасы должны собираться в стальных кондукторах, порядок сборки указан в пояснительной записке.
3. Позицию 38 приварить к вертикальным хомутам вверху и к рабочим продольным стержням внизу с помощью электросварочных клещей.
4. Плоские каркасы приварить дуговой сваркой к закладным деталям М1.
5. Позицию 63 приварить к позициям 43 и 44 после выверки их положений в ПК пространственном каркасе.
6. Позиции 44 крепить к продольным стержням плоских каркасов дуговой сваркой прерывистым швом f_0-50 с шагом 400.
7. Позиция 43 крепится к продольному стержню плоского каркаса дуговой сваркой с помощью поз. 41.
8. Электродуговую сварку производить электродами Э50А-Ф.

ТК 1972	Ригель УБ9-13 Пространственный каркас ПК16	ИИ23-3/70	
		Лист	16

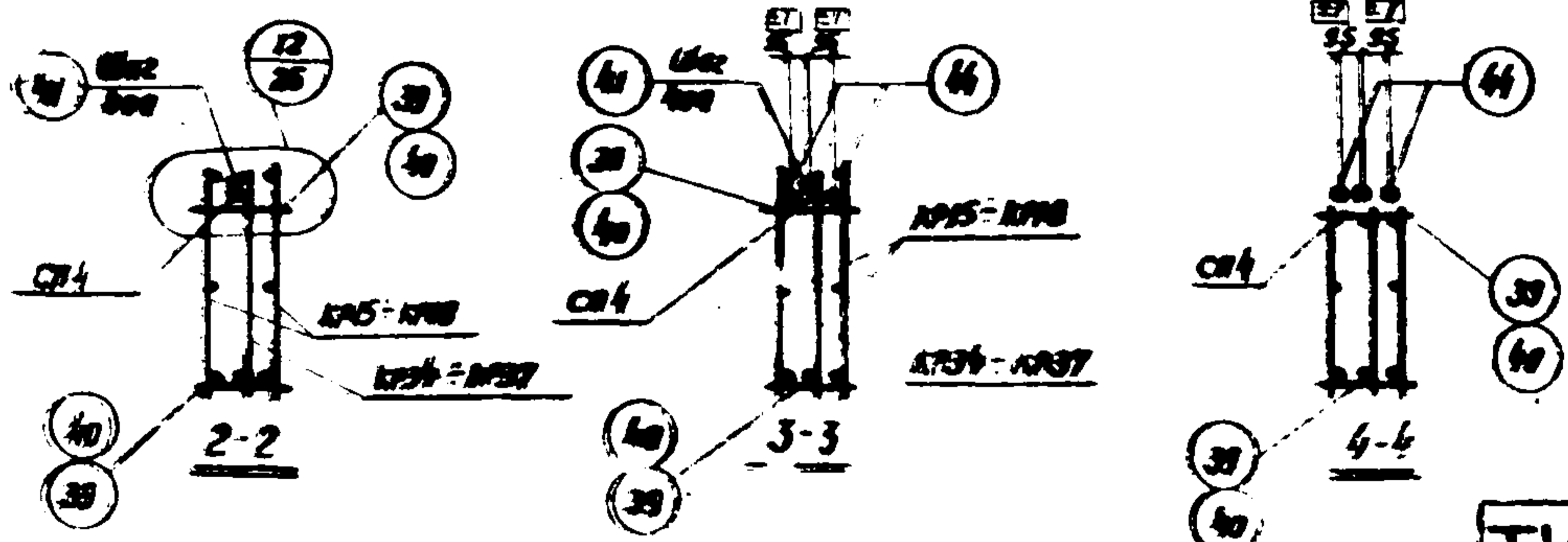
**Спецификация марок
арматурных изделий и закладных деталей
на один пространственный каркас**



ПК17, ПК18, ПК19, ПК20



1-1



Марка простран. каркаса	Марка изделия	Кол. шт.	№ листа	Марка простран. каркаса	Марка изделия	Кол. шт.	№ листа	
ПК17	КР15	2	30	ПК19	М1, СП4, поз. 41, 44, 63 см. ПК17			
	КР34	1	35		КР17	2	30	
	М1	2	39		КР36	1	35	
	СП4	1	38		40	42	42	
	39	42	42					
	41	12						
	44	4						
	63	2						
	Вес ПК17 - 268,6 кг			Вес ПК19 - 316,8 кг				
ПК18	М1, СП4 поз. 39, 41, 44, 63 см. ПК17			ПК20	М1, СП4, поз. 41, 44, 63 см. ПК17			
	КР16	2	30		КР18	2	30	
	КР35	1	35		КР37	1	35	
					40	42	42	
	Вес ПК18 - 284,1 кг			Вес ПК20 - 338,4 кг				

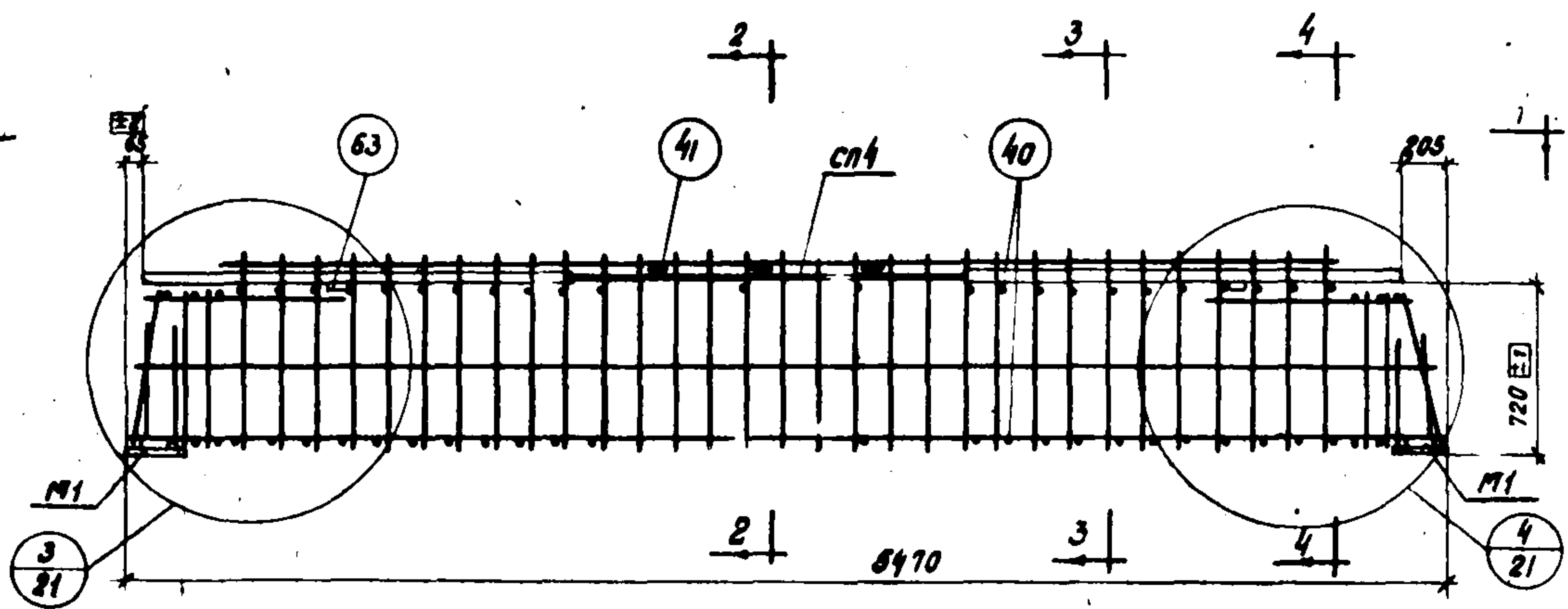
Примечания:

1. Размер 720 дан до рифов арматуры.
2. Пространственные каркасы должны собираться в стальных инвентарях, порядок сборки указан в пояснительной записке.
3. Позиции 39 или 40 приваривать к вертикальным хомутам вверху и к рабочим продольным стержням внизу с помощью электро-сварочных клещей.
4. Закладные каркасы приварить дуговой сваркой к закладным деталям М1.
5. Позиция 63 приварить к позициям 44 и СП4 после выведения их положений в пространственном каркасе.
6. Позиция 44 крепить к продольным стержням плоских каркасов дуговой сваркой через листы швеллера №50 с шагом 400 мм.
7. Соединение позиции СП4 крепится к продольному стержню плоского каркаса дуговой сваркой с помощью поз. 41.
8. Электродуговая сварку производить электродами Э49-Ф.

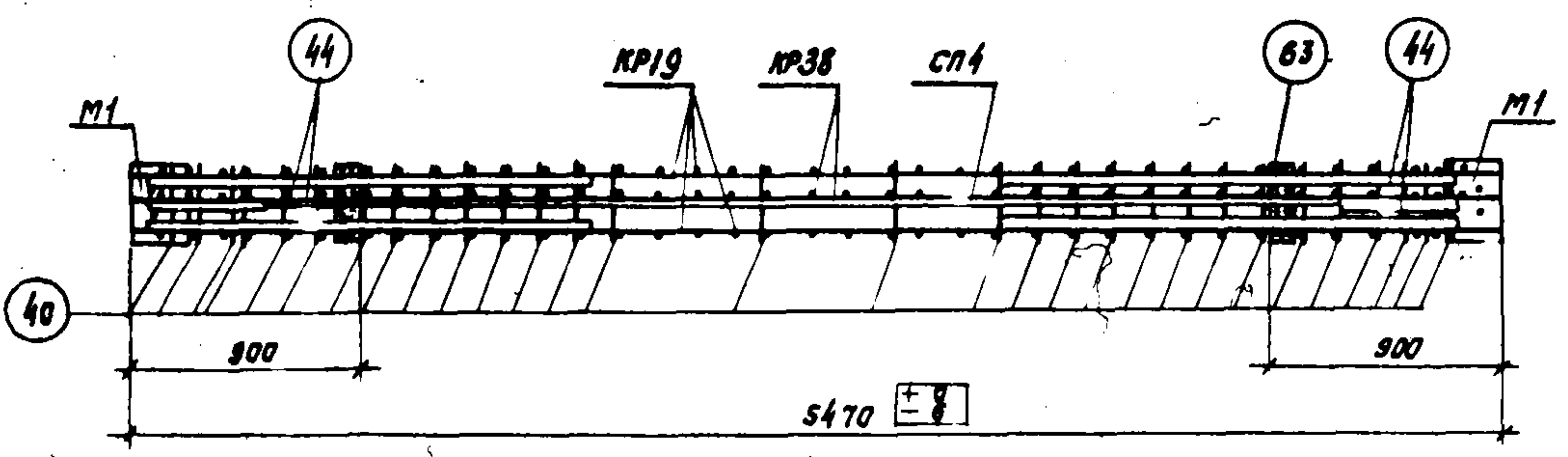
ТК 1972	Ригели УБ9-2, УБ9-14, УБ9-3, УБ9-4	УУ23
	Пространственные каркасы ПК17-ПК20	Лист

Спецификация марок арматурных изделий и закладных деталей на один пространственный каркас

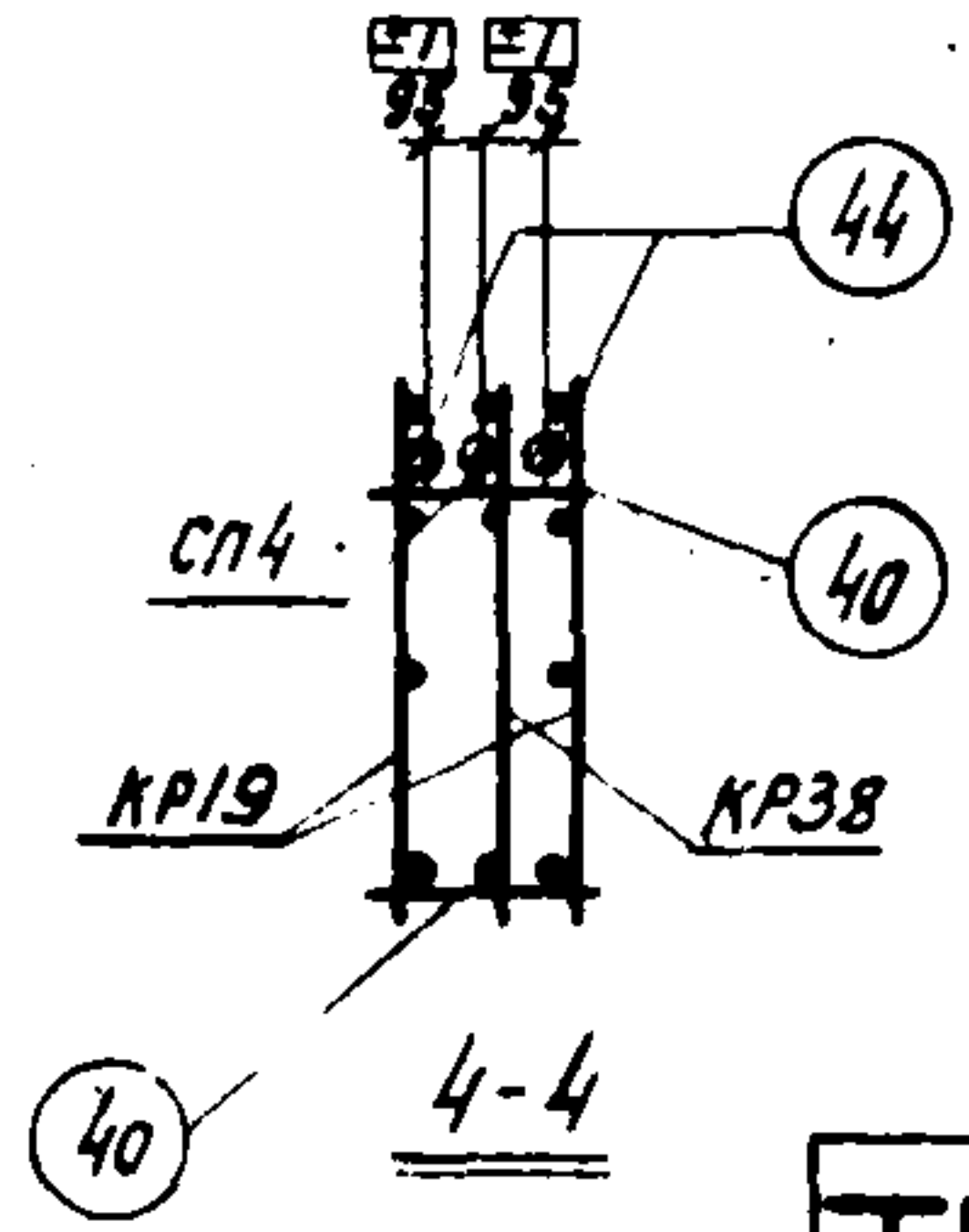
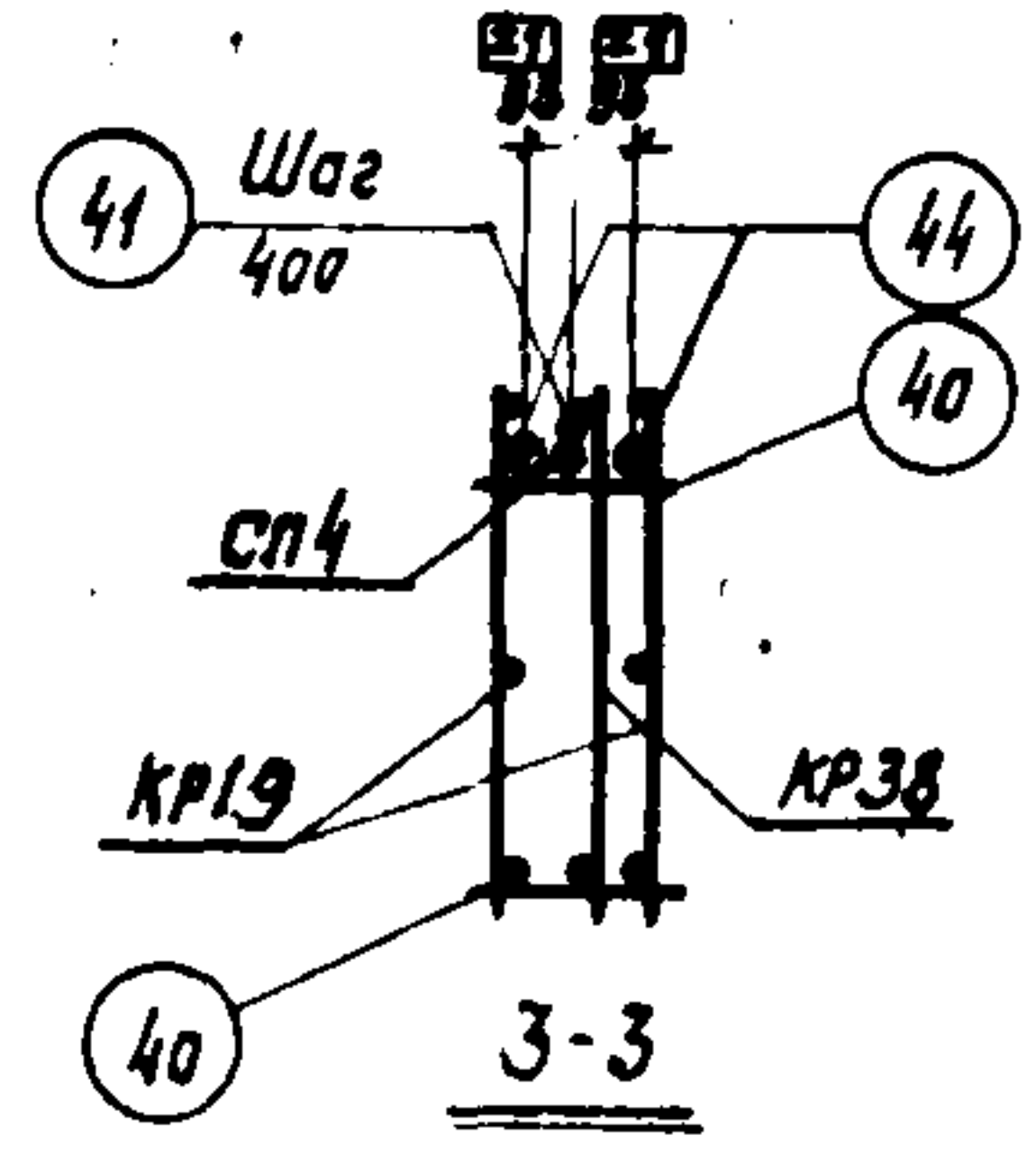
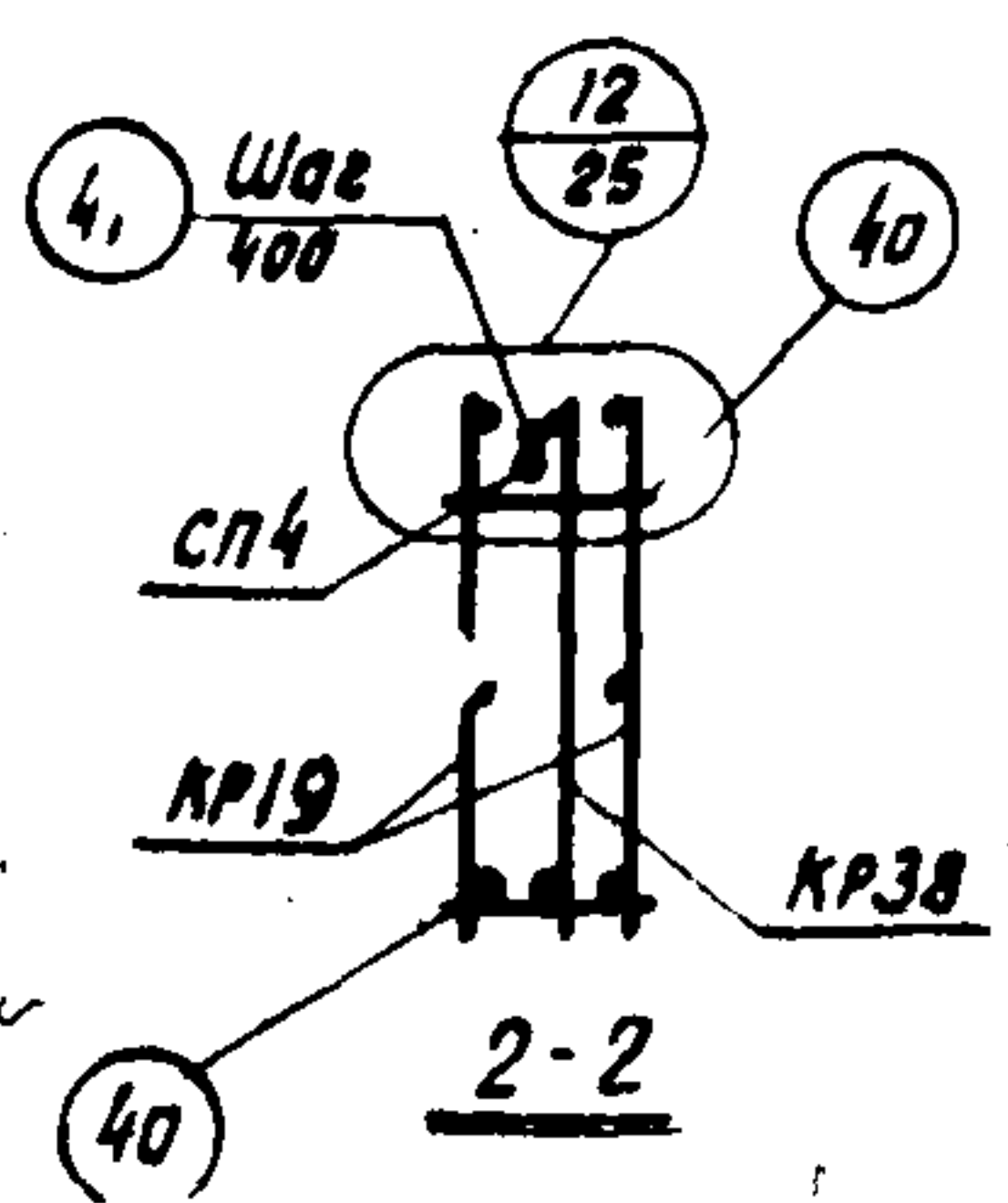
Марка простран. каркаса	Марка изделия	Кол. шт	№ листа	Марка простран. каркаса	Марка изделия	Кол. шт	№ листа
ПК 21	КР19	2	31	ПК 21 (продолж.)	41	12	42
	КР38	1	36		44	4	
	М1	2	39		63	2	
	СП4	1	38				
	40	58	42				
				Вес ПК 21 - 368,3 кг.			



ПК 21



1-1



Примечания:

1. Размер 720 дан до рифа^е арматуры.
2. Пространственные каркасы должны собираться в стальных кондукторах, порядок сборки указан в пояснительной записке.
3. Позицию 40 приварить к вертикальным хомутам вверху и к рабочим продольным стержням. Внизу с помощью электро-сварочных клещей.
4. Плоские каркасы приварить дуговой сваркой к закладным деталям М1.
5. Позицию 63 приварить к позициям 44 и СП4 после выверки их положения в пространственном каркасе.
6. Позиции 44 крепить к продольным стержням плоских каркасов дуговой сваркой прерывистым швом $\frac{1}{8} - 50$ с шагом 400 мм.
7. Составная позиция СП4 крепится к продольному стержню плоского каркаса дуговой сваркой с помощью поз. 41.
8. Электродуговую сварку производить электродами Э50А-Ф.

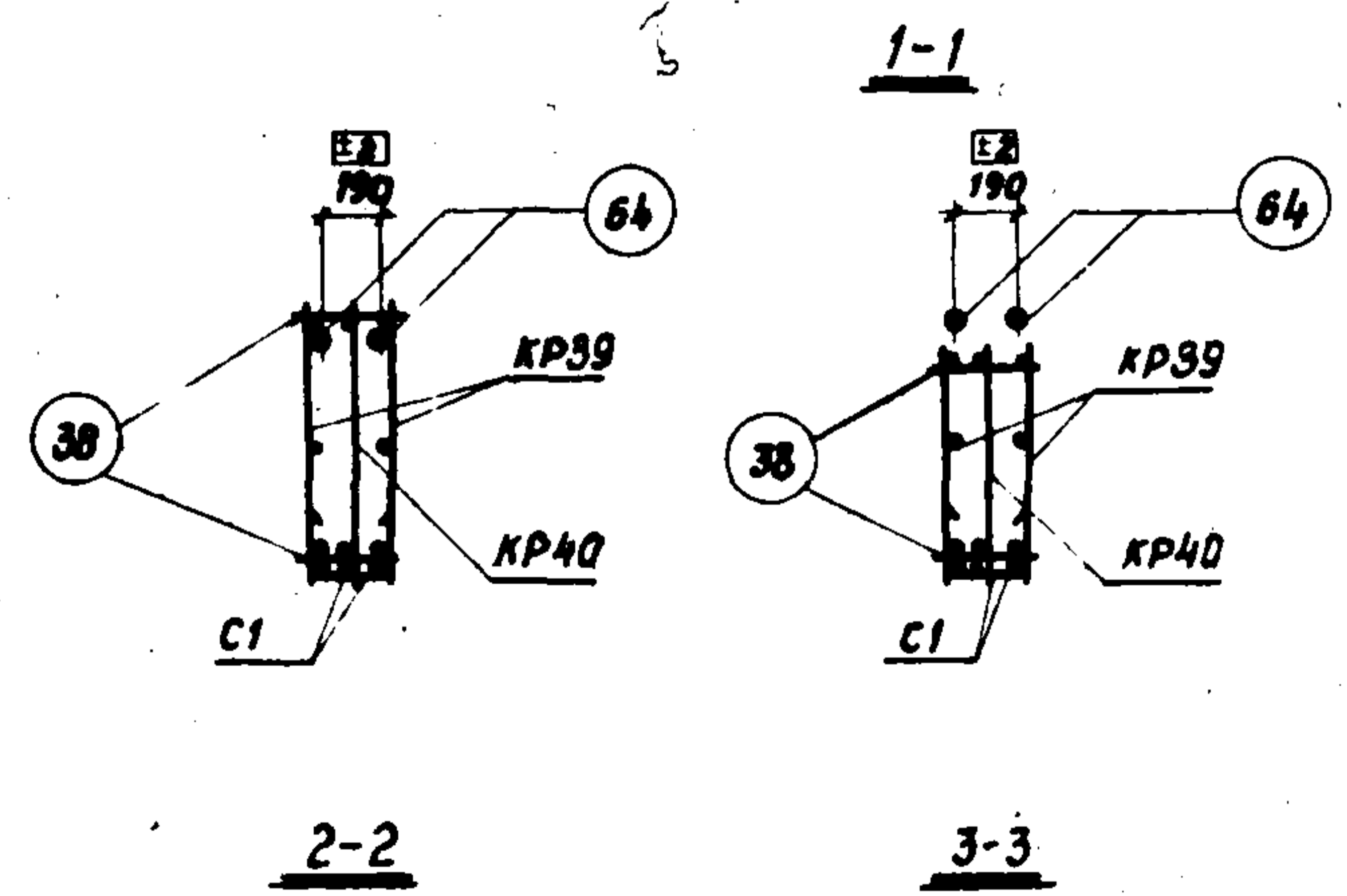
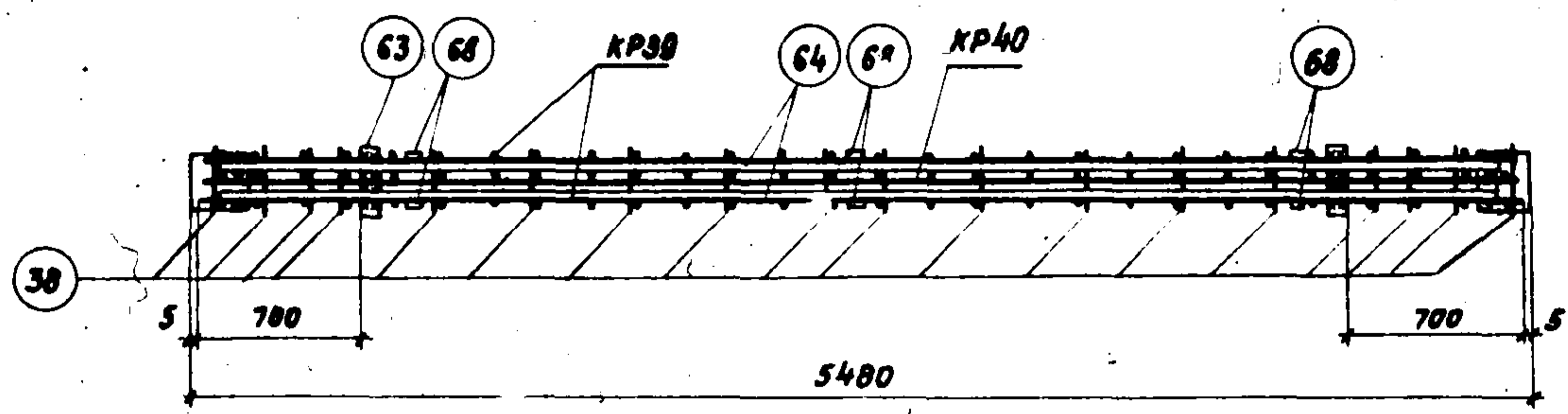
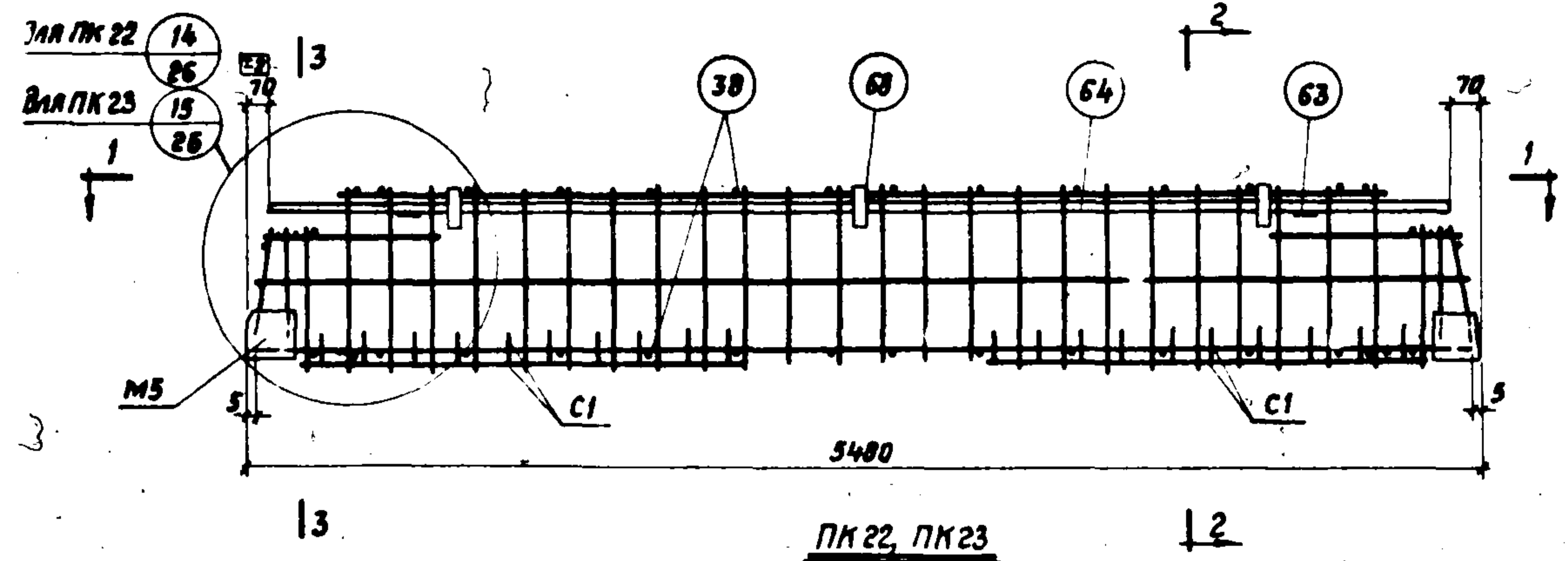
ТК
1972

Ригель УБ9-15
Пространственный каркас ПК 21

УИ 23-3/70
Лист 18

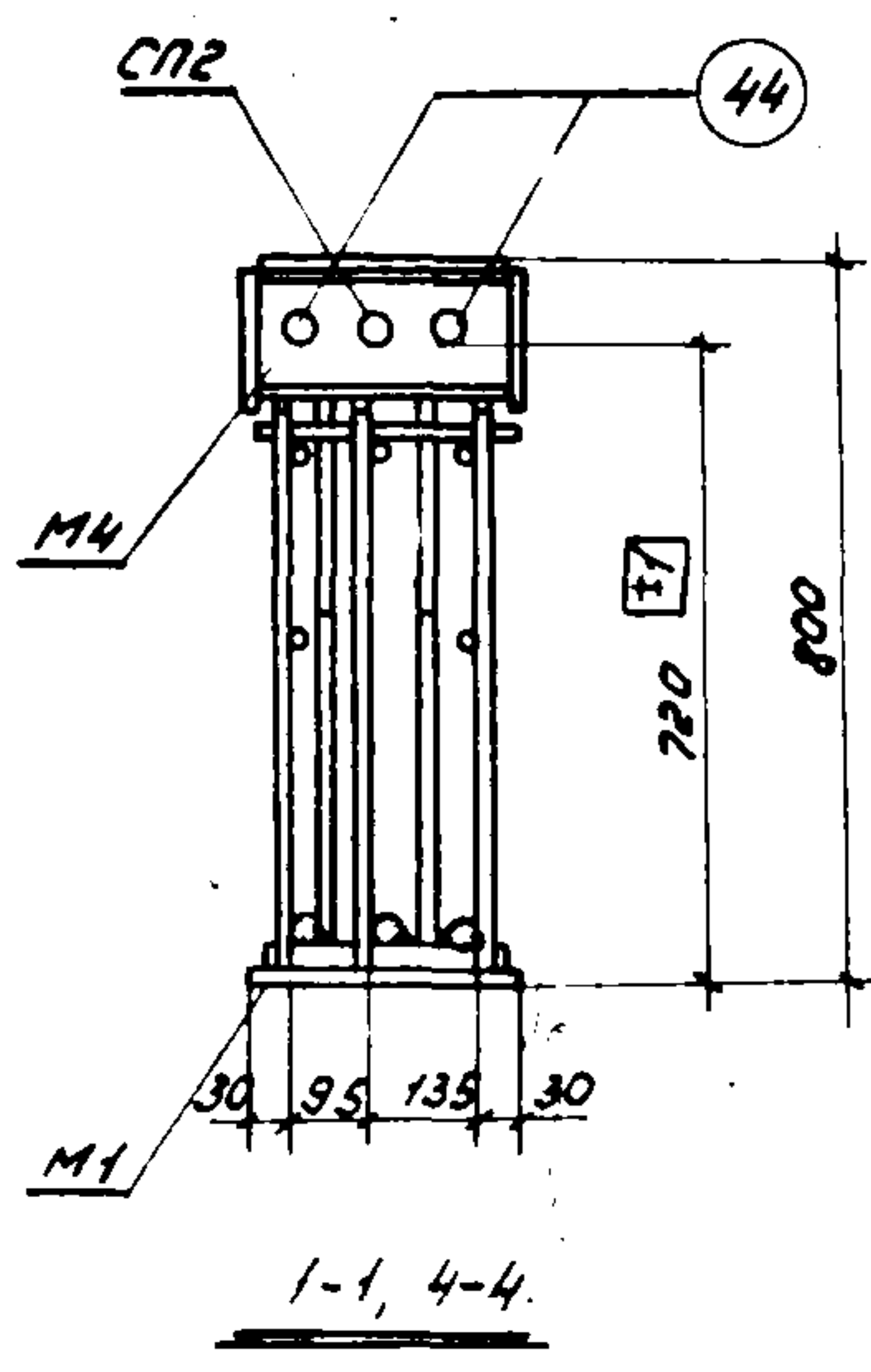
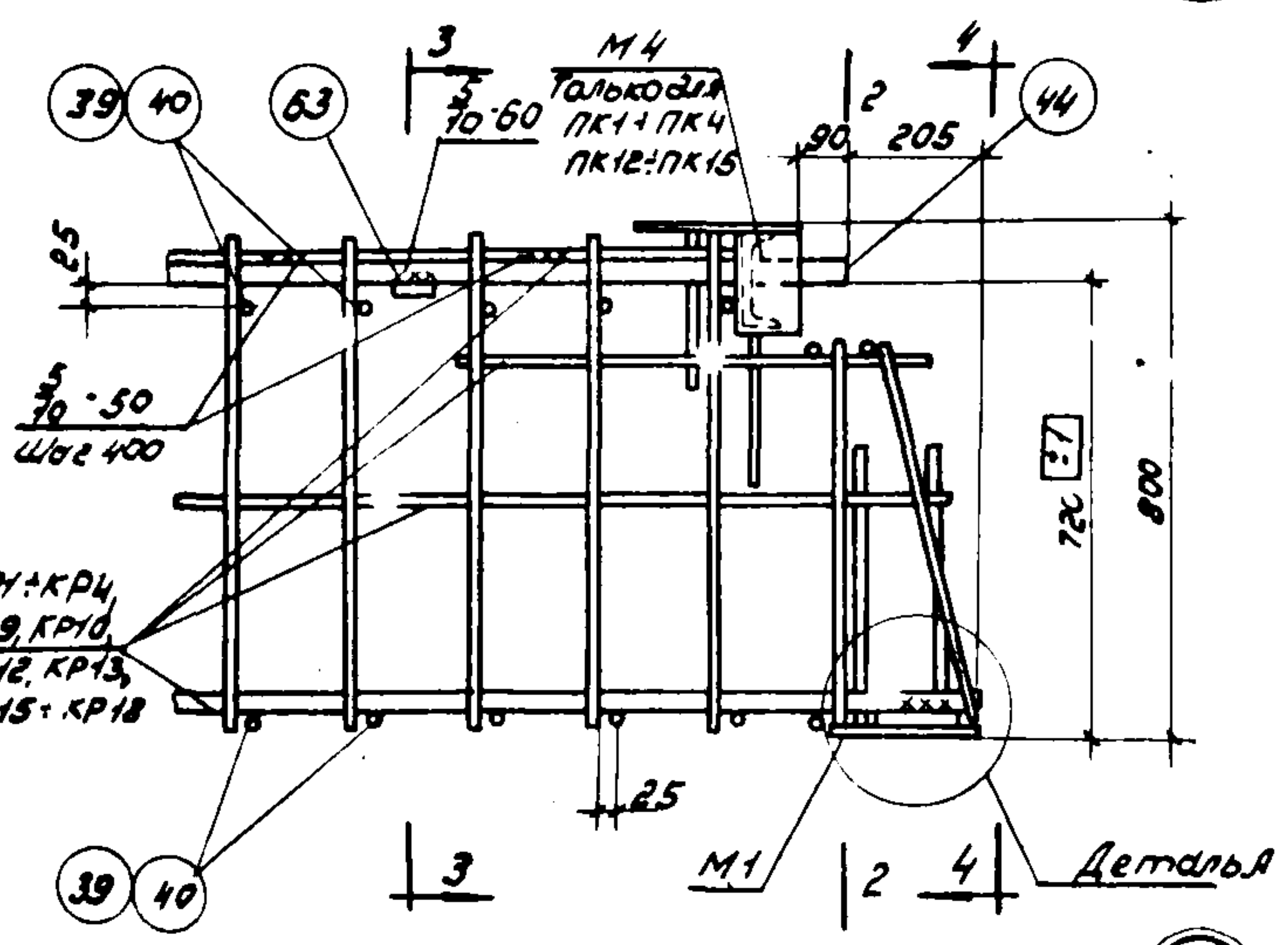
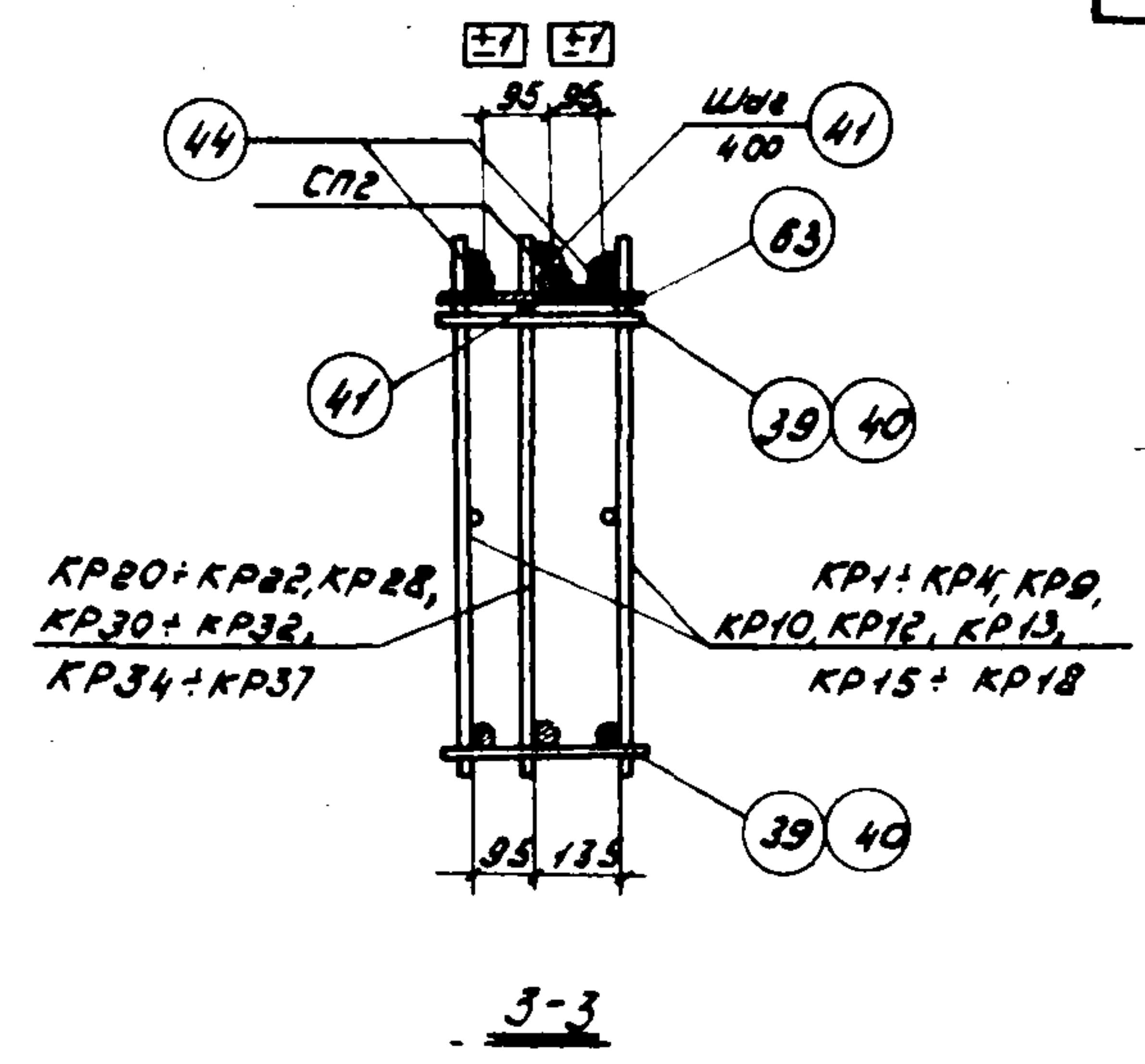
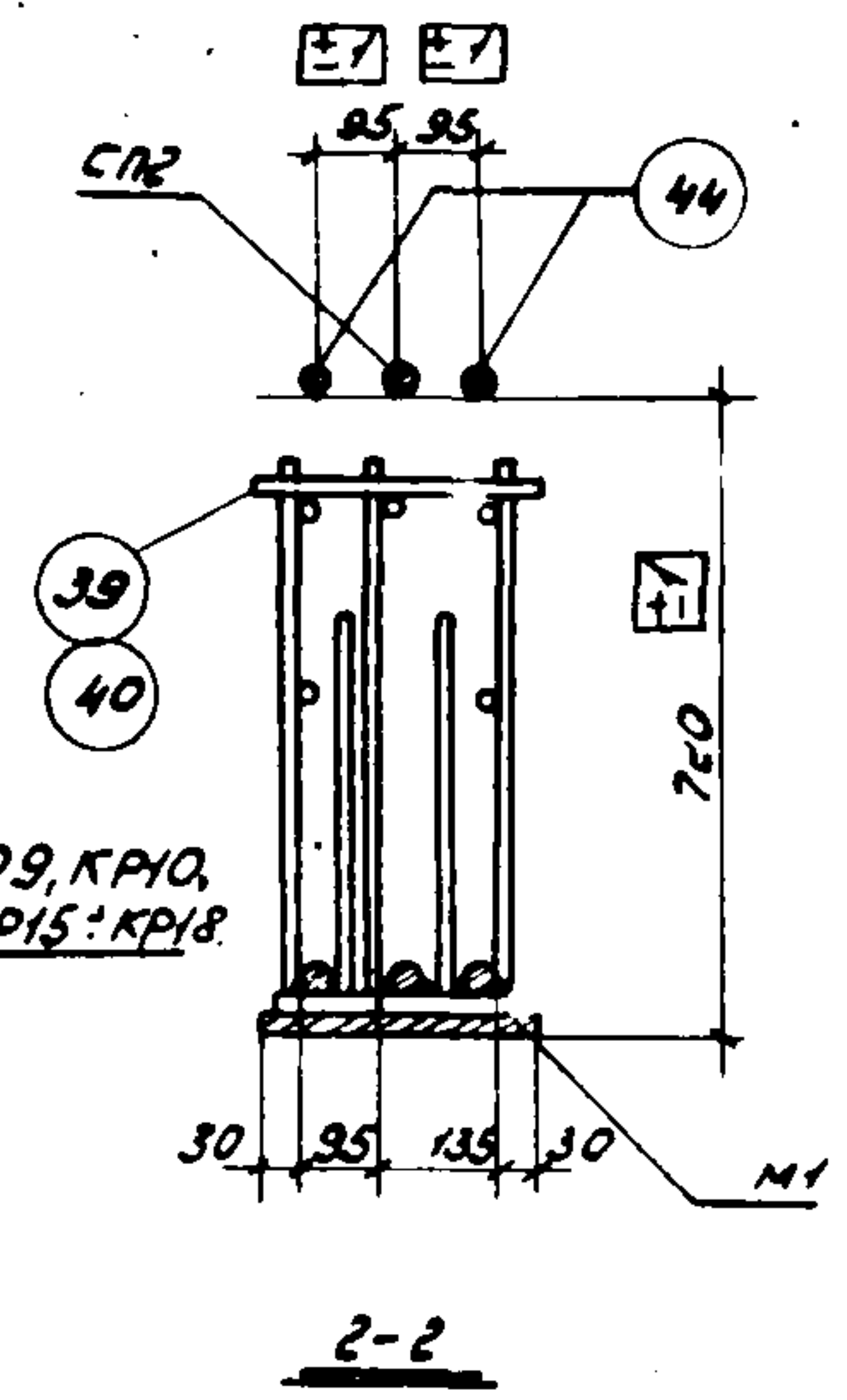
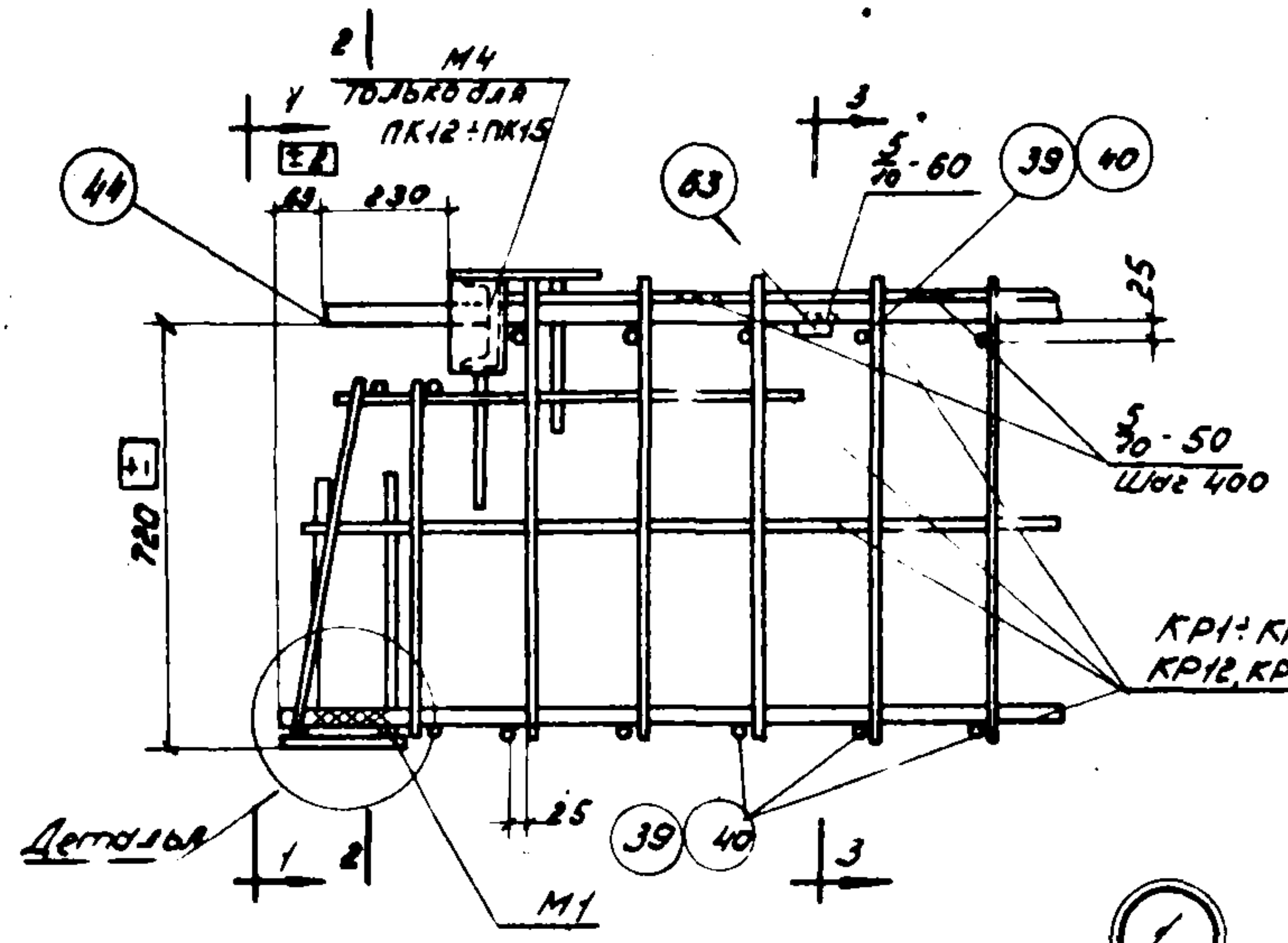
Спецификация марок
арматурных изделий и закладных
деталей на один
пространственный каркас

Марка простран. каркаса	Марка изделия	Кол. шт.	№ листа
ПК22 ПК23	КР39	2	37
	КР40	1	
	64	2	42
	38	36	
	63	2	9
	М5	2	
	С1	2	37
	68	6	42
Вес ПК22-ПК23			250,7 кг



- Примечания:**
1. Пространственные каркасы должны собираться в стальных кондукторах применительно к порядку сборки, указанному в пояснительной записке.
 2. Позицию 38 приварить к продольным стержням плоских каркасов с помощью электросварочных клещей.
 3. Плоские каркасы приварить дуговой сваркой к закладным деталям М5.
 4. Позицию 63 приварить к позициям 64 после выверки их положения в пространственном каркасе.
 5. Позиции 64 крепить к продольным стержням плоских каркасов дуговой сваркой швом 70-50 с помощью поз. 68.
 6. Электродуговую сварку производить электродами Э50А-Ф.
 7. Сетки С1 привязать вязальной проволокой к продольным стержням каркаса.
 8. Привязка арматурных выпусков дана на узлах 14 и 15 на листе 26.

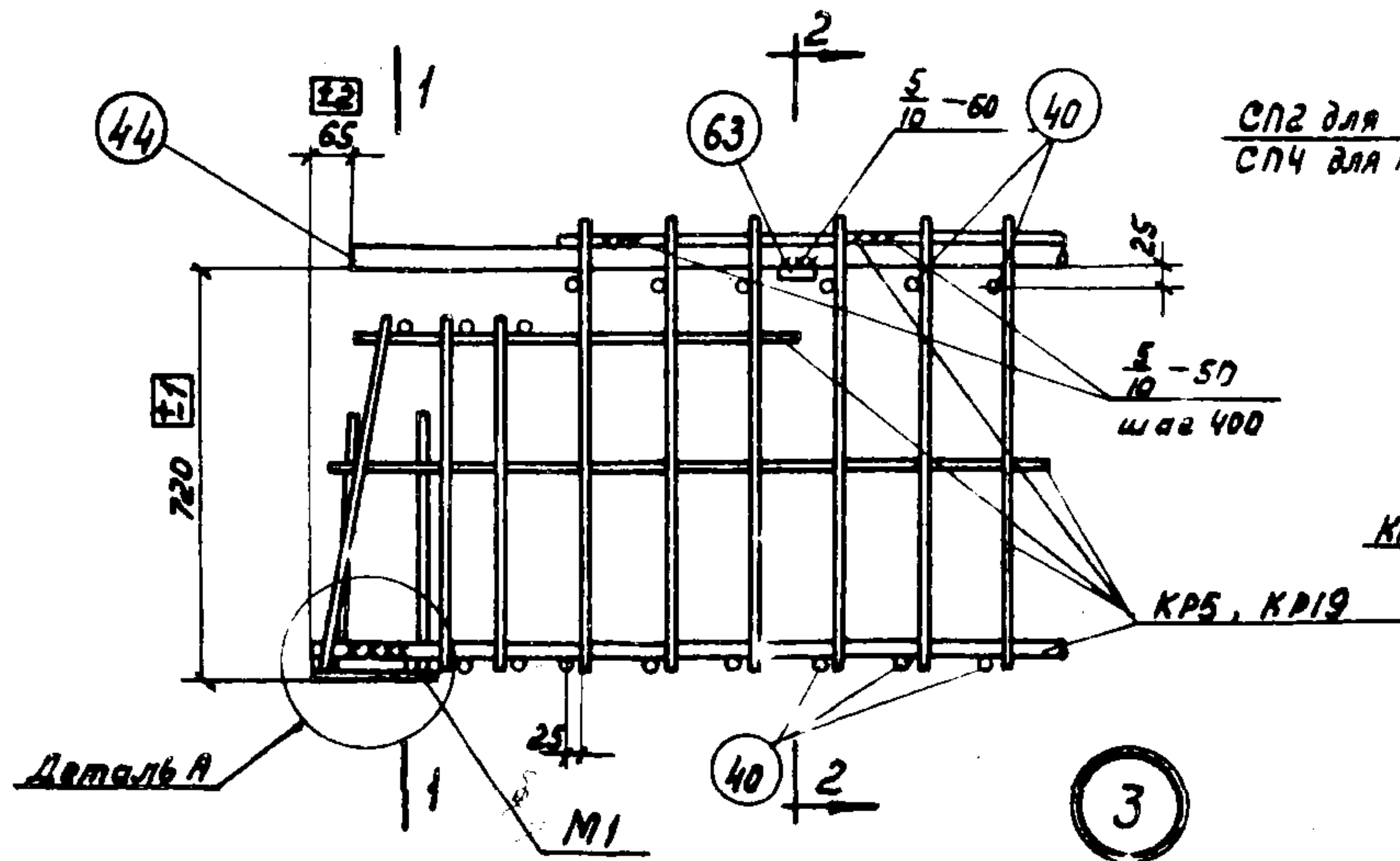
ТК 1972	Ригели УБ29-1, УБ29-2 Пространственные каркасы ПК22, ПК23.	УИ23-3/70
		Лист 19



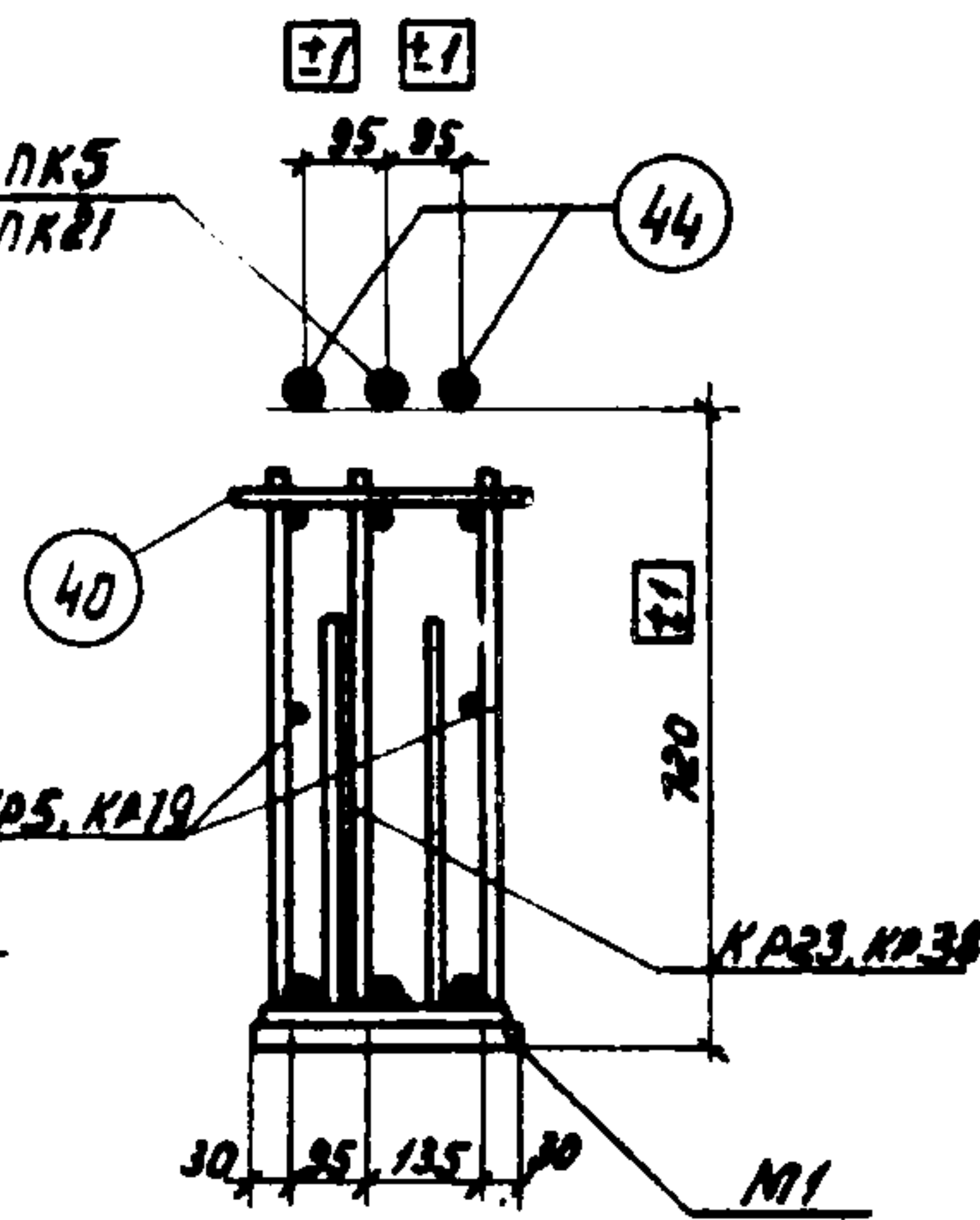
Примечания:

1. Сечение 4-4 зеркально сечению 1-1.
2. Деталь 2 дана на листе 25.
3. Дуговую электросварку г. изводить электродом тип ГЧ 350А-Ф.
4. Деталь крепления СП2 к продольному стержню плоского каркаса дана на чертеже УЗЛО 12 на листе 25.

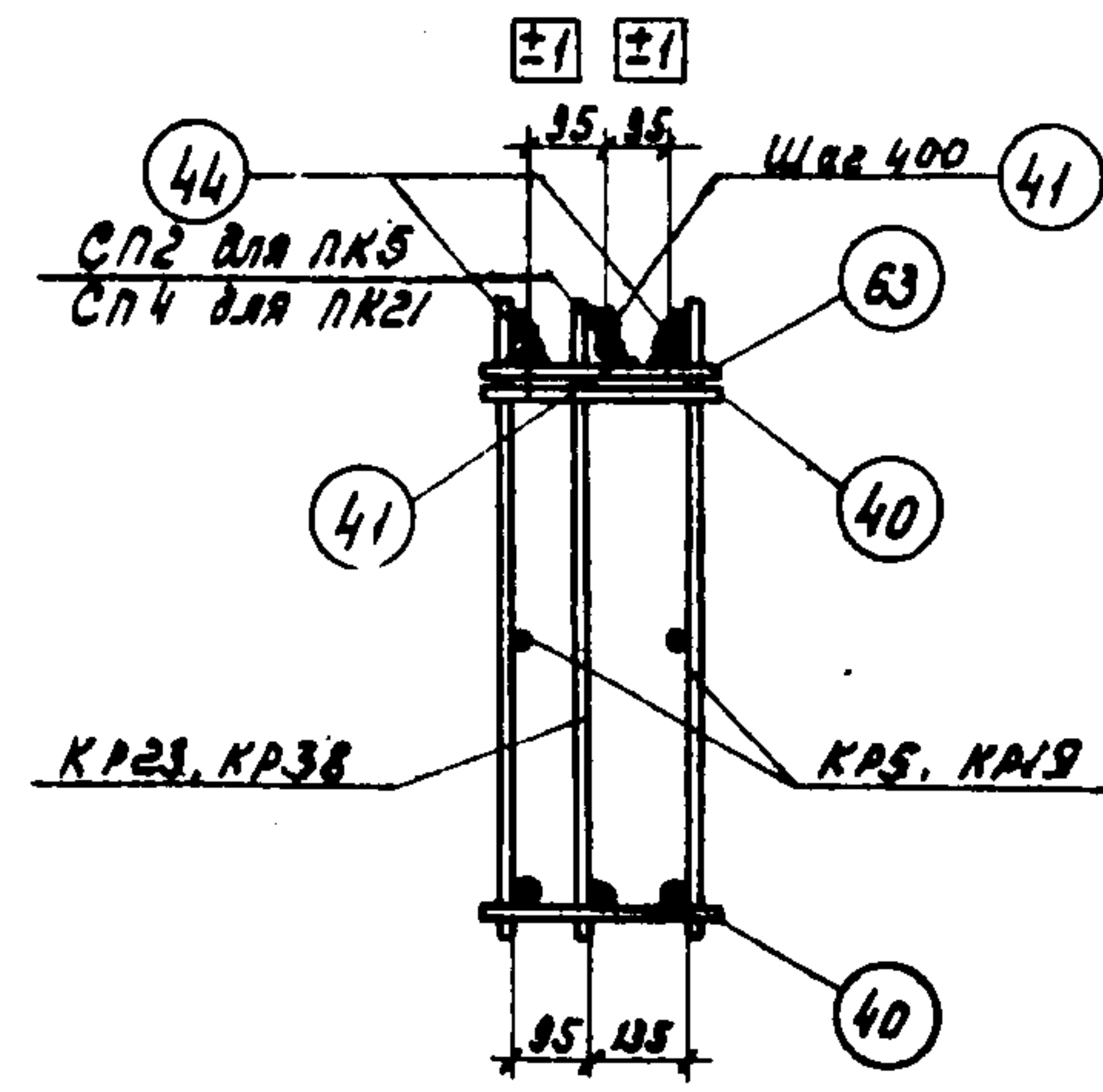
ТК 1972	Проектные каркасы ПК1-ПК4, ПК12-ПК15, ПК17-ПК20 УЗЛЫ 1.2	УЗЛ 23-3/70
		Лист 20



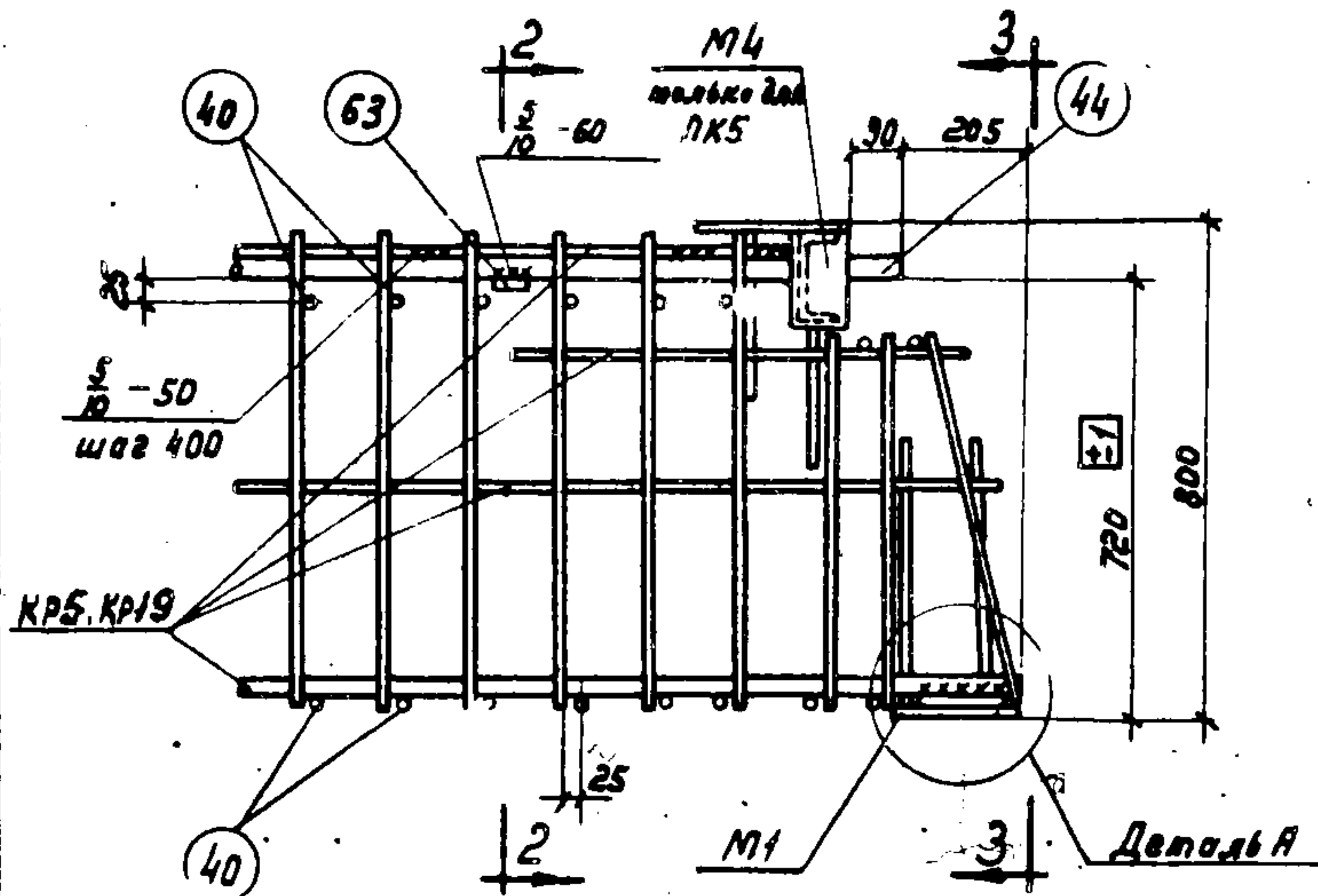
СП2 для ПК5
СП4 для ПК21



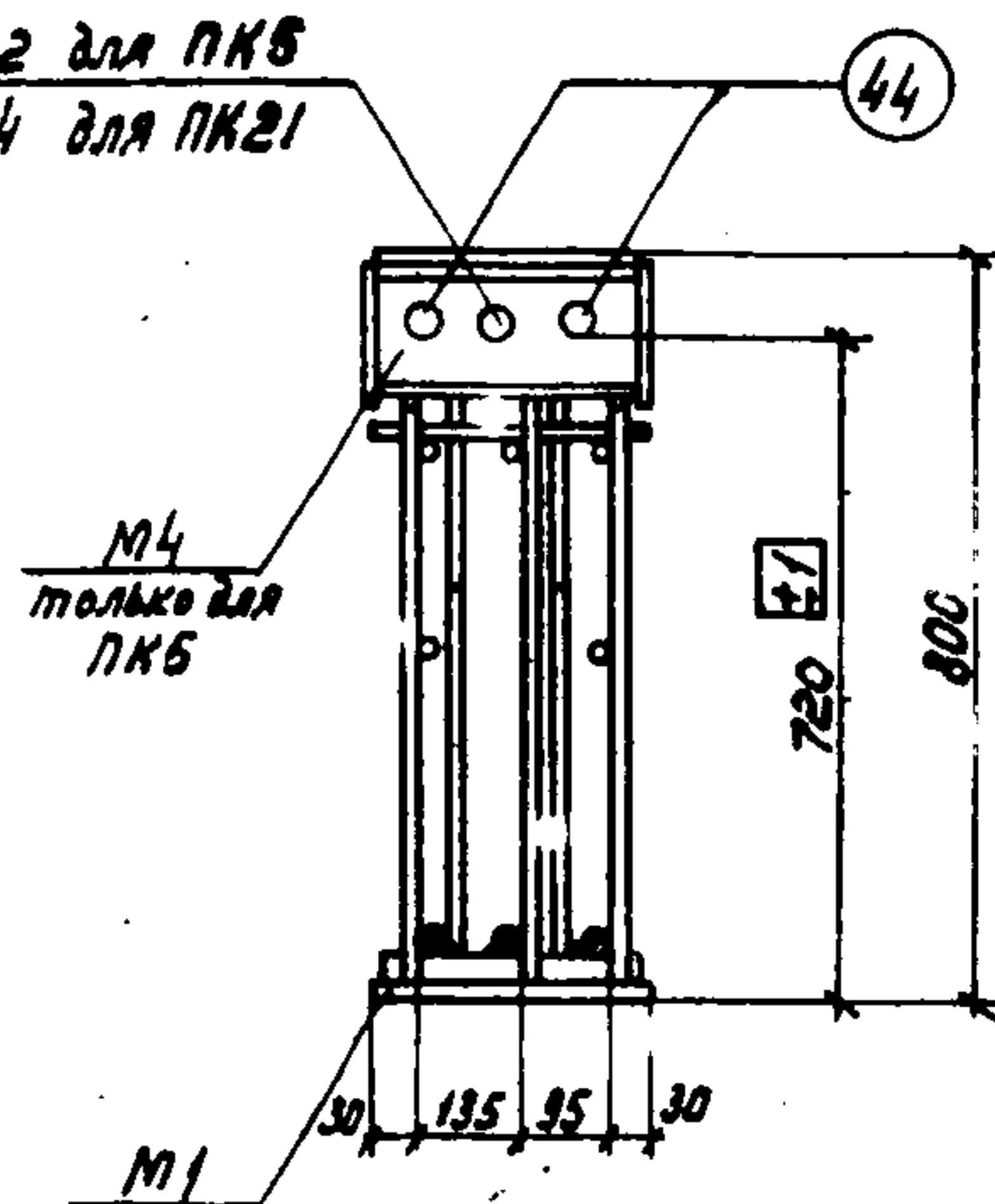
1-1



2-2



СП2 для ПК5
СП4 для ПК21

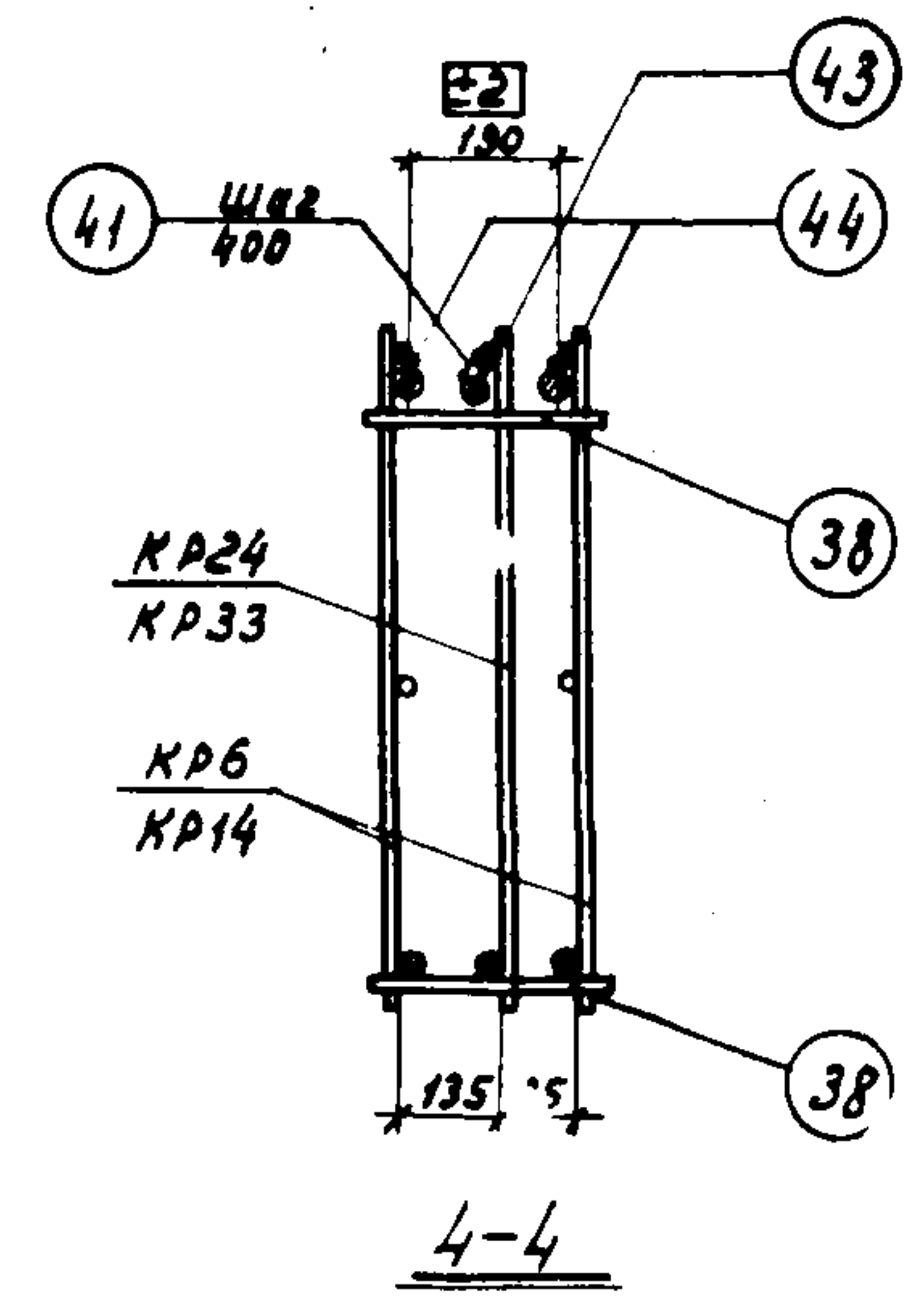
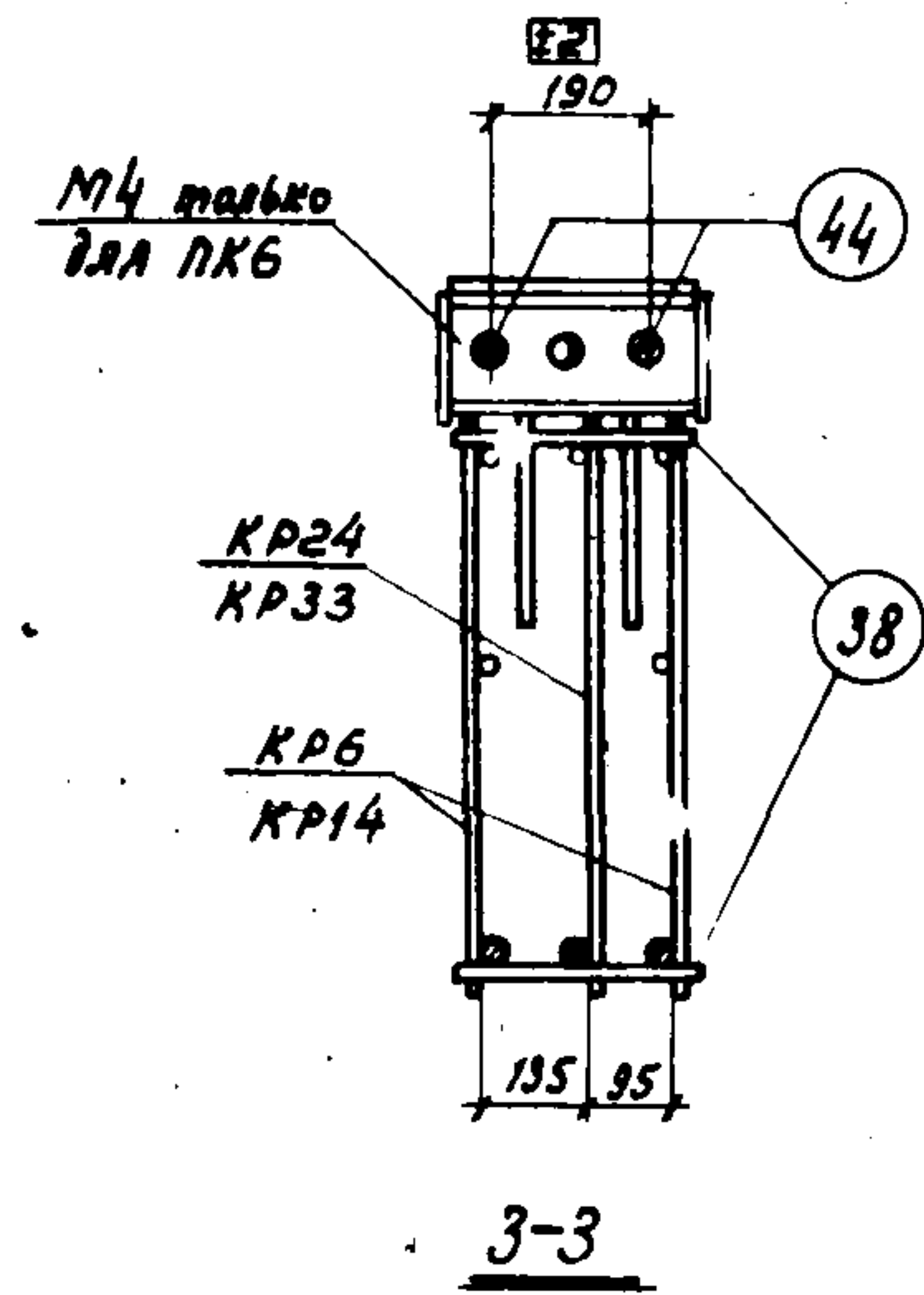
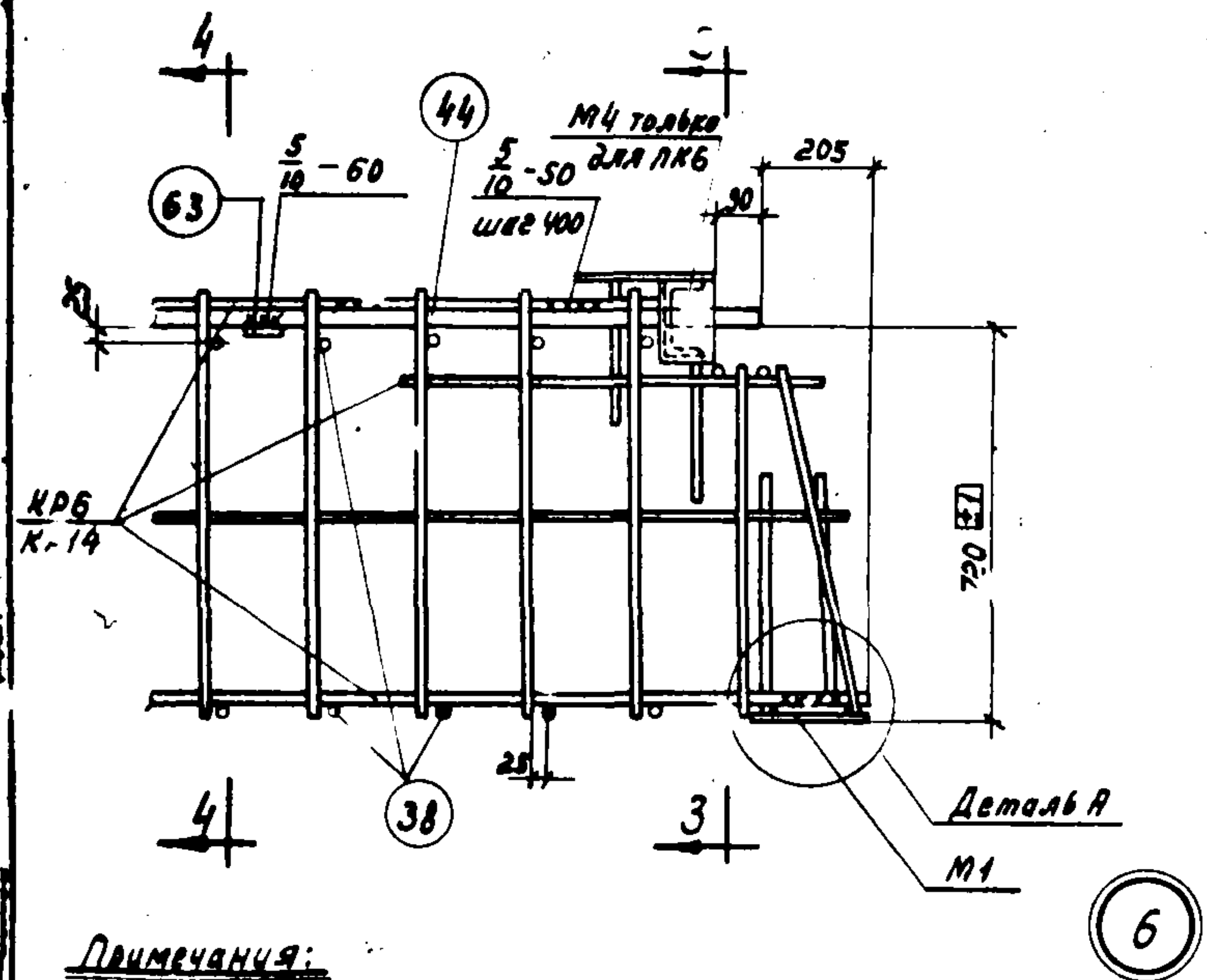
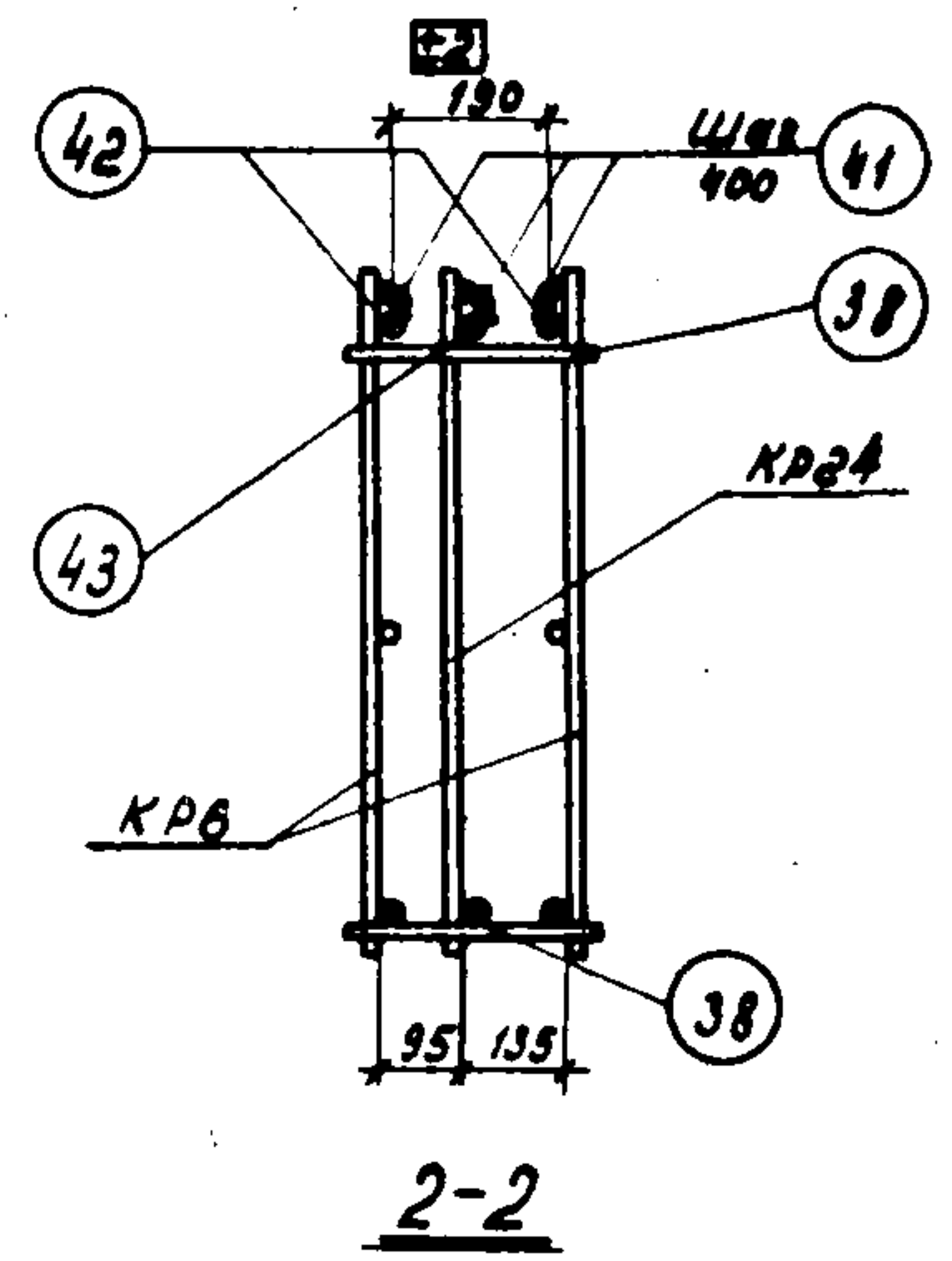
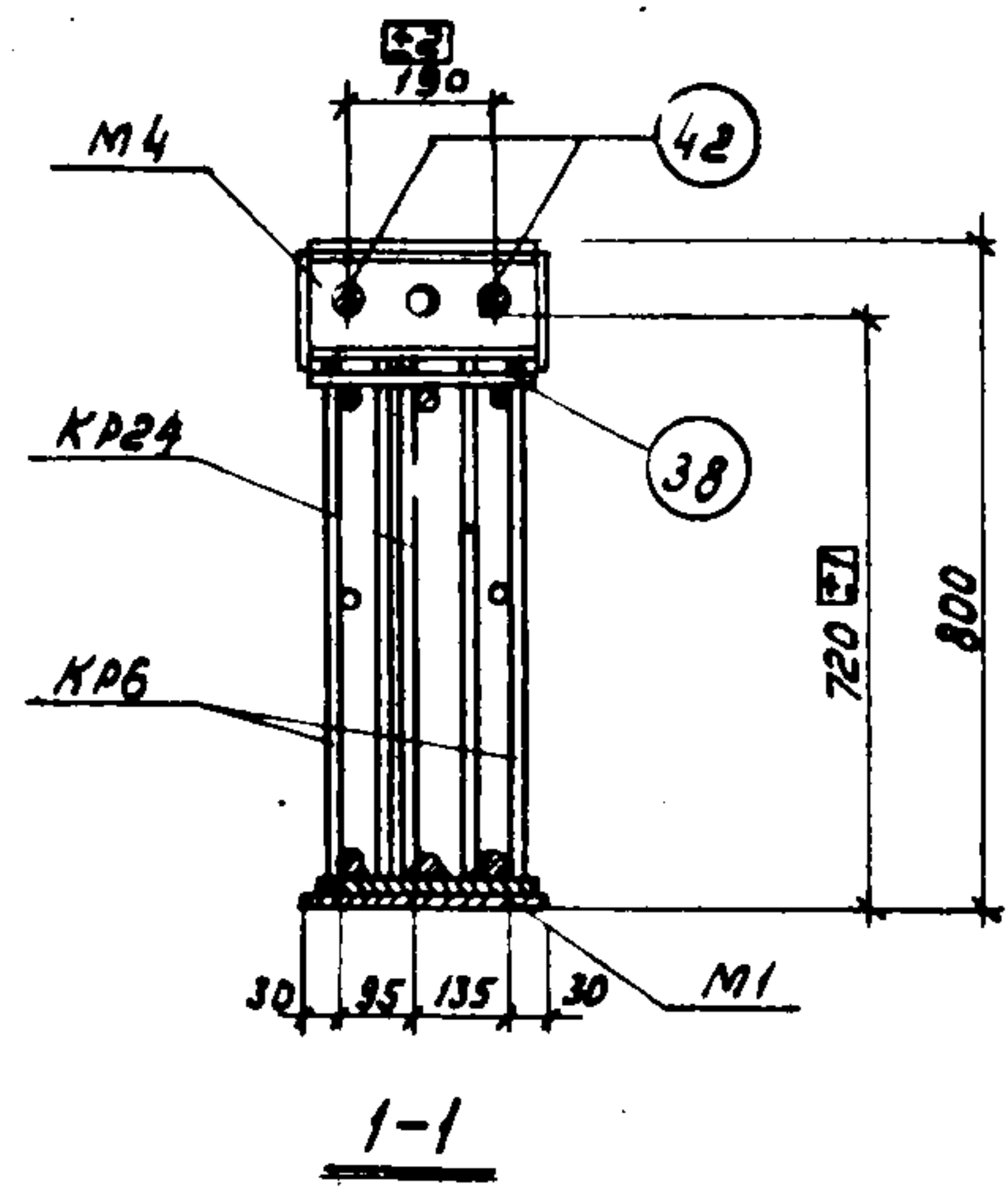
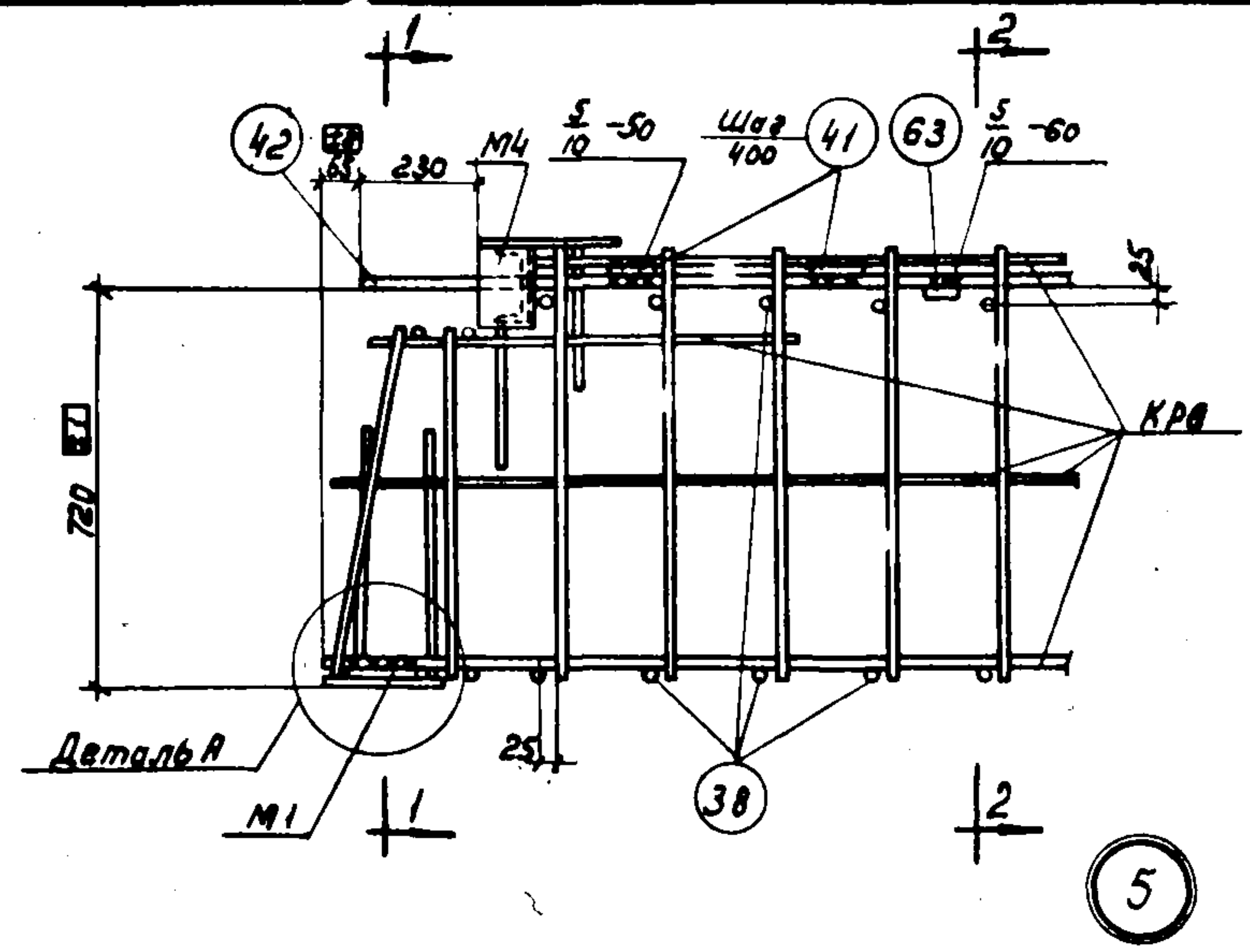


3-3

Примечания:

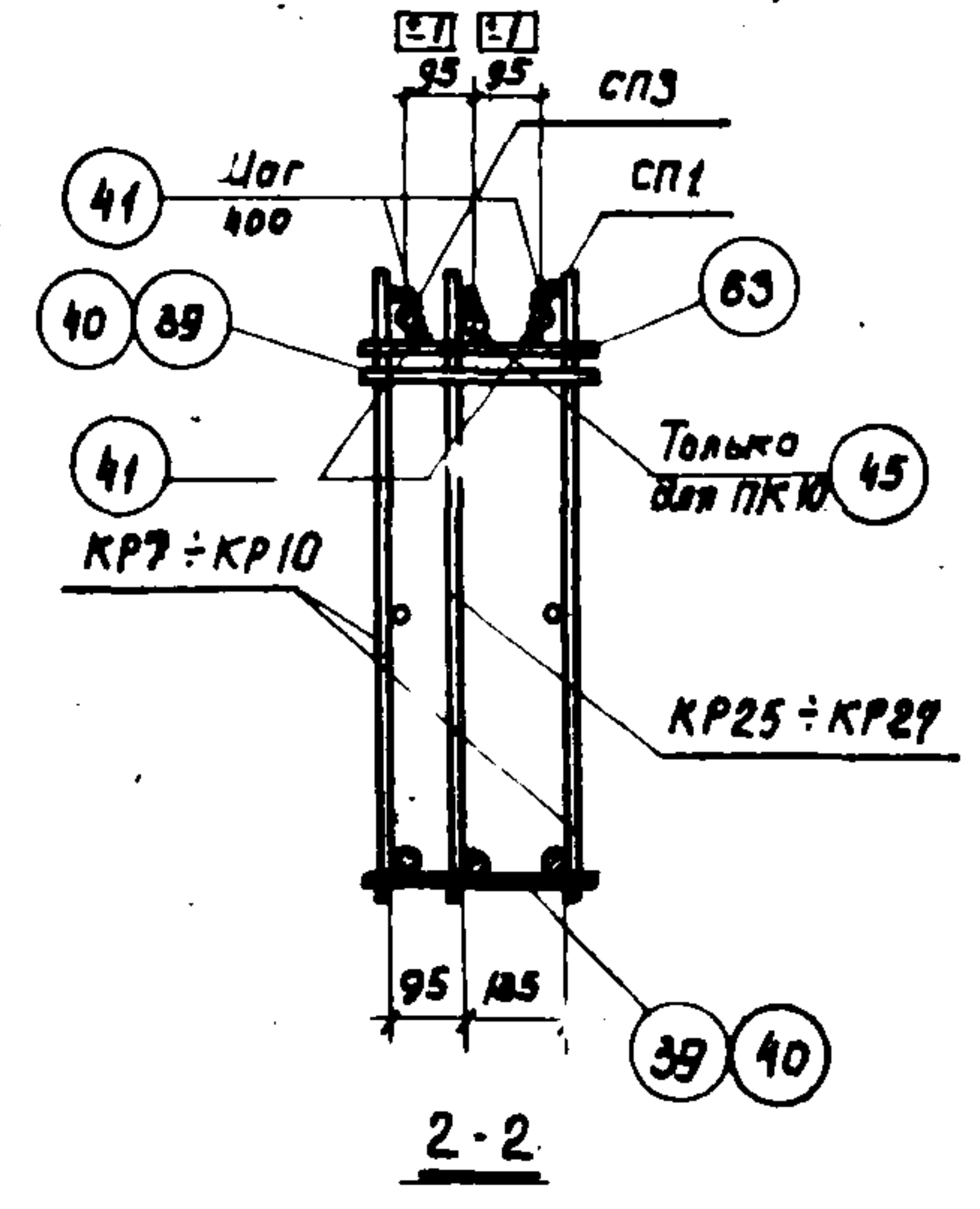
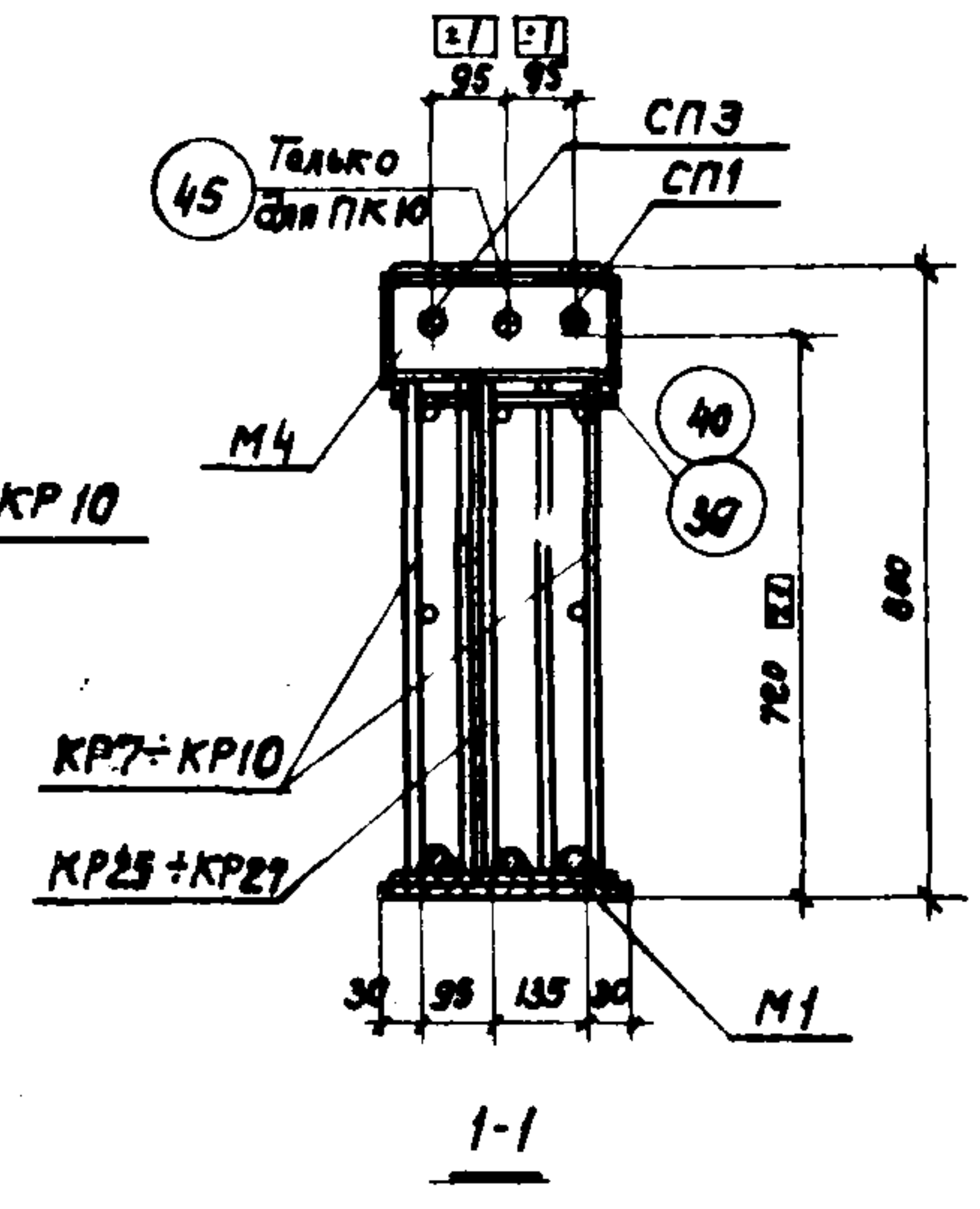
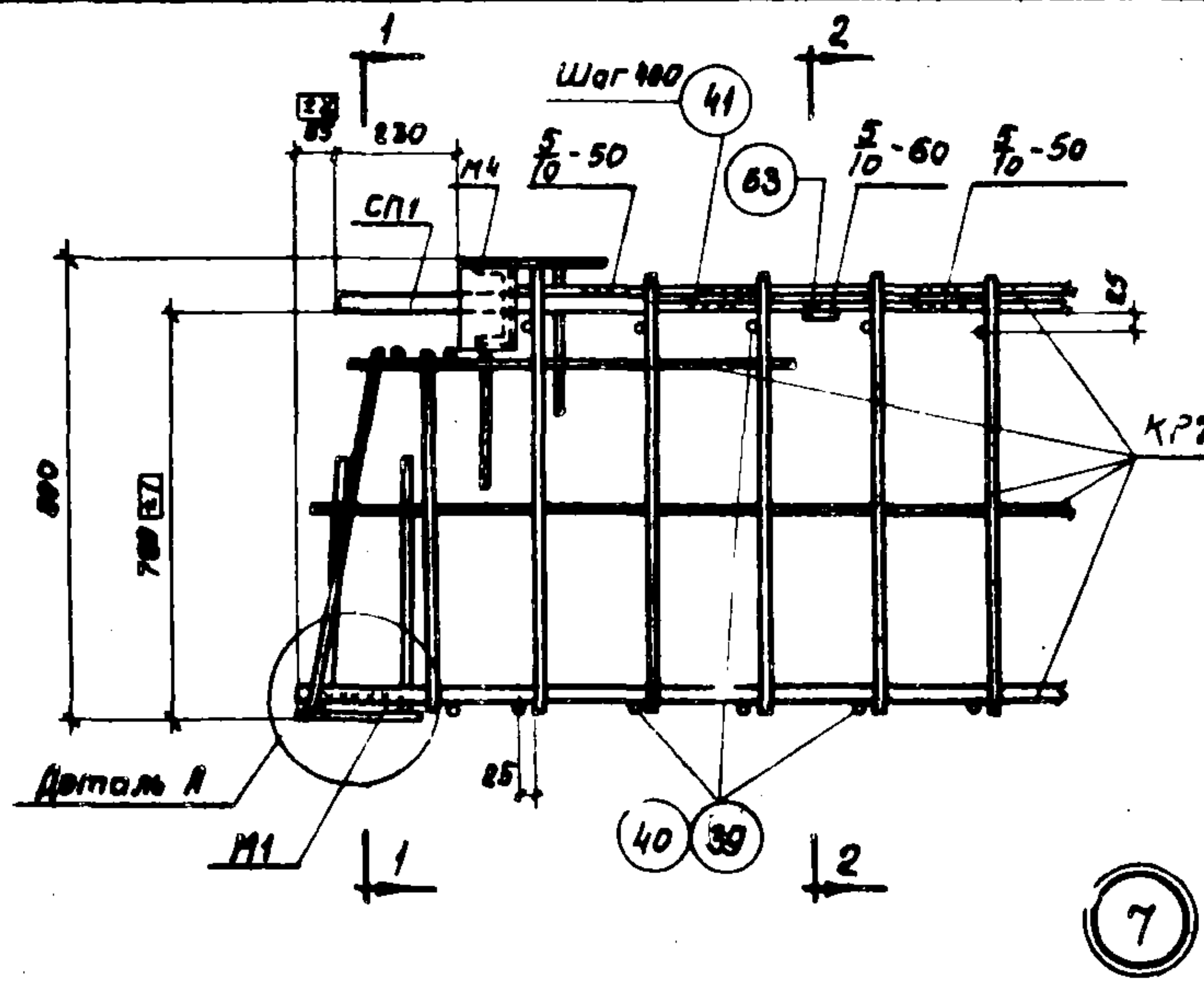
1. Деталь А дана на листе 25
2. Дугую электросварку производить электродами типа Э50А-Ф
3. Деталь крепления СП2, СП4 к продольному стержню плоского каркаса дана на чертеже узла 12 на листе 25

ТК 1972	Пространственные каркасы ПК5, ПК21. Узлы 3,4	ЦЧ23-3/70	
		Лист	21

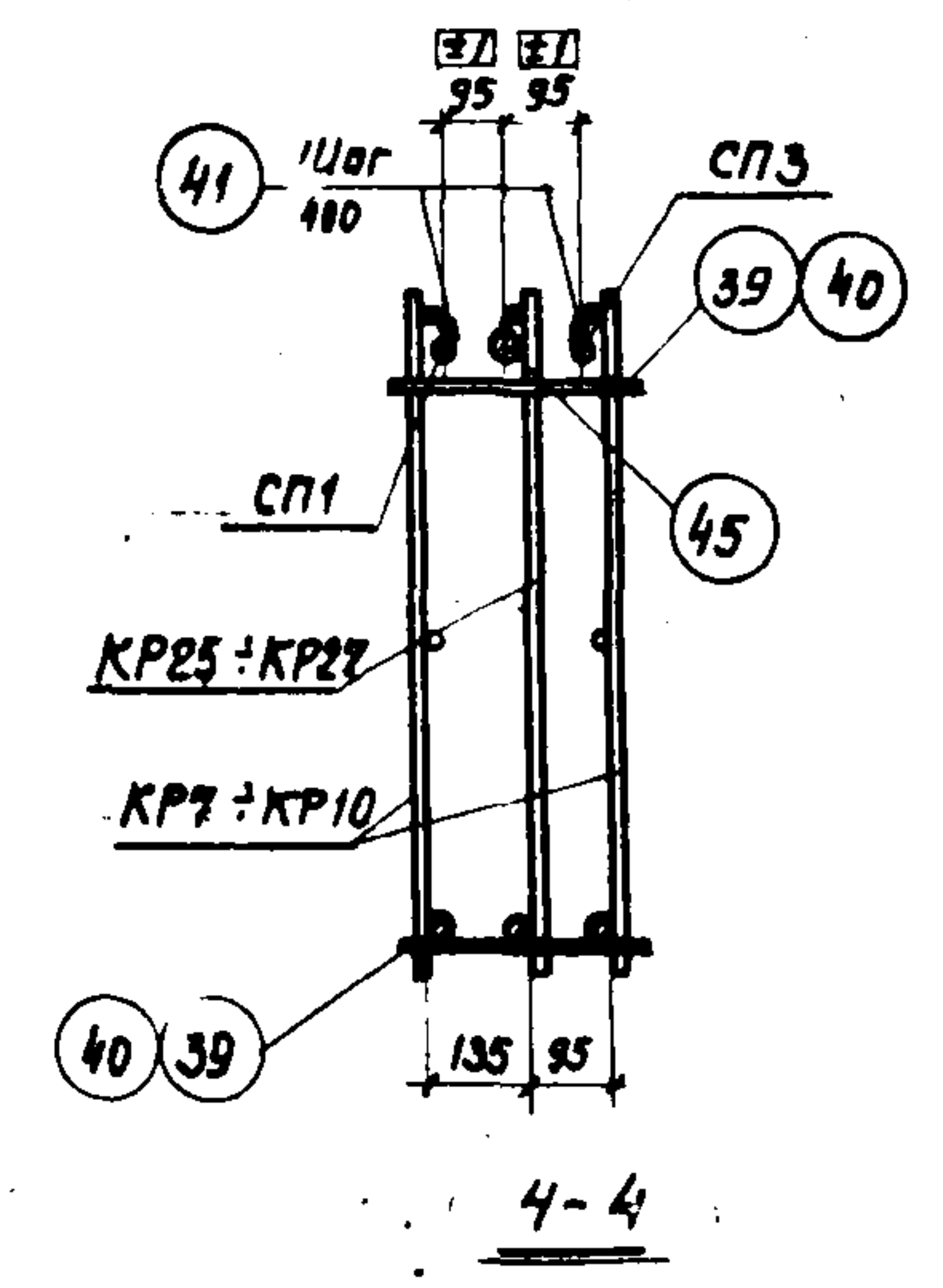
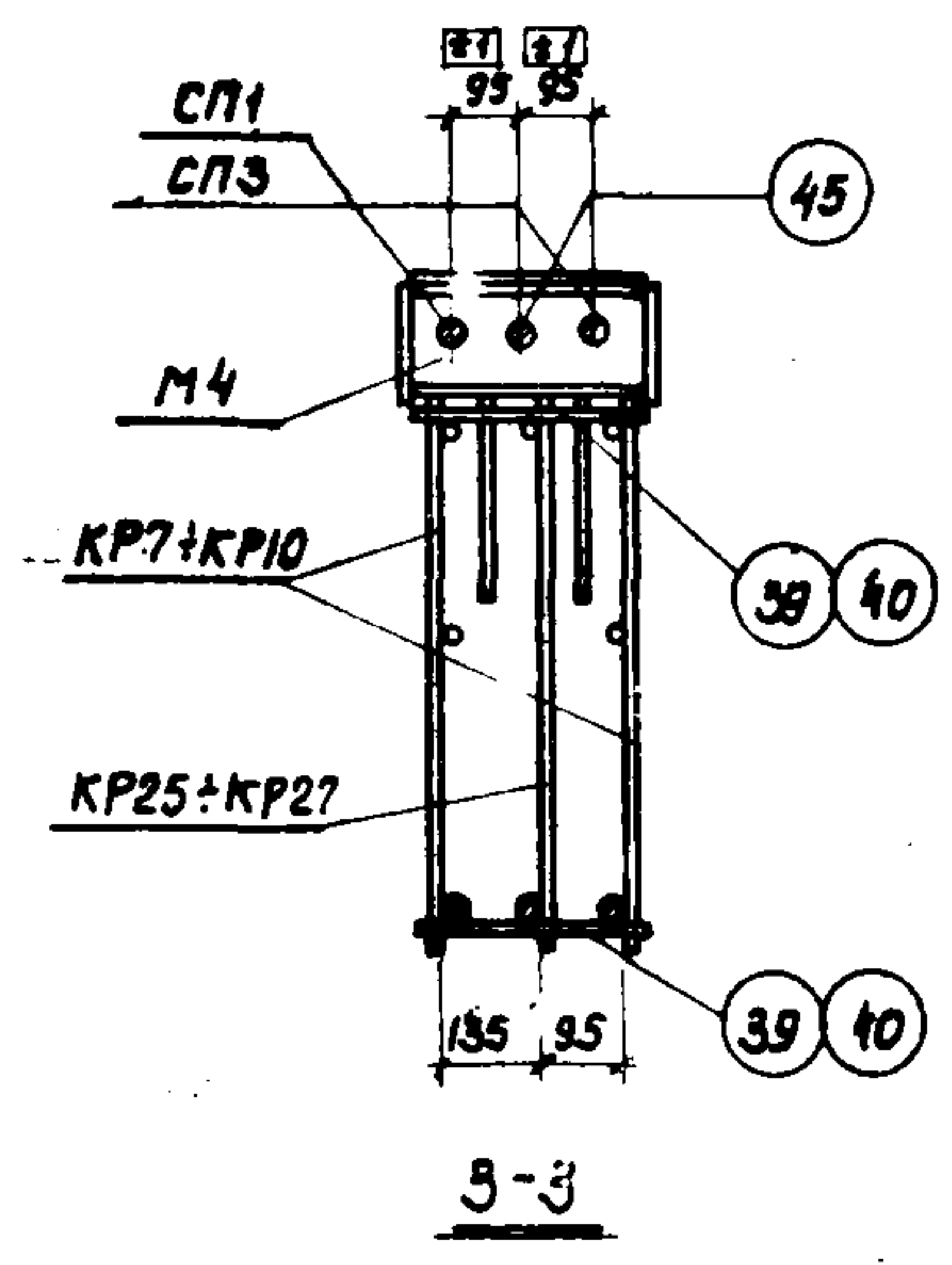
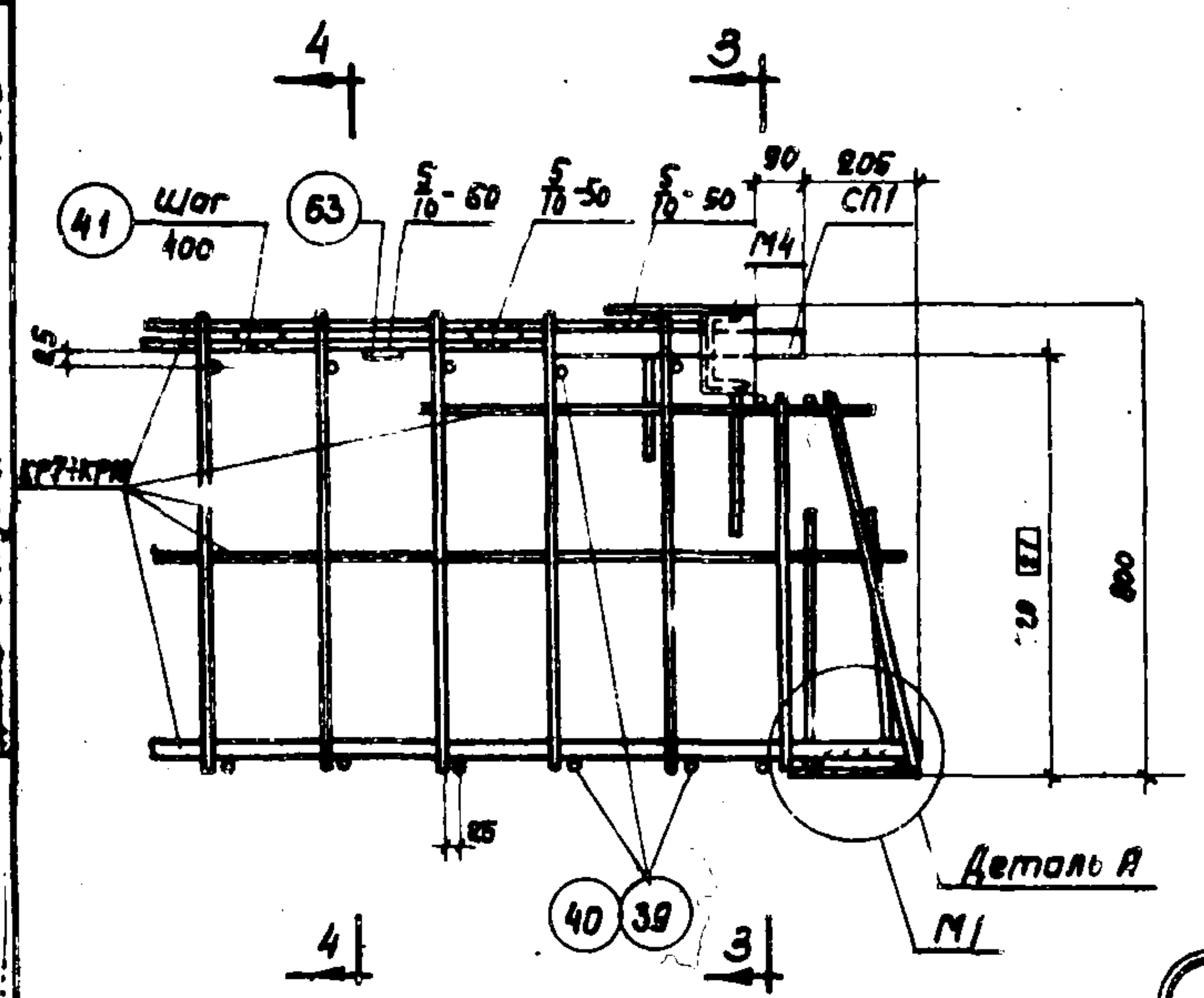


Примечания:
 1. Деталь А дана на листе 25
 2. Д. работу эл. кросварку производить электродами типа Э50 А.
 3. Деталь крепления паз 43 к продольному стержню плоского каркаса дана на чертеже узла 12 на листе 25.

ТК 1972	Пространственные каркасы ПК6, ПК16. Узлы 5, 6	Щ23-3/70	
		Лист	22



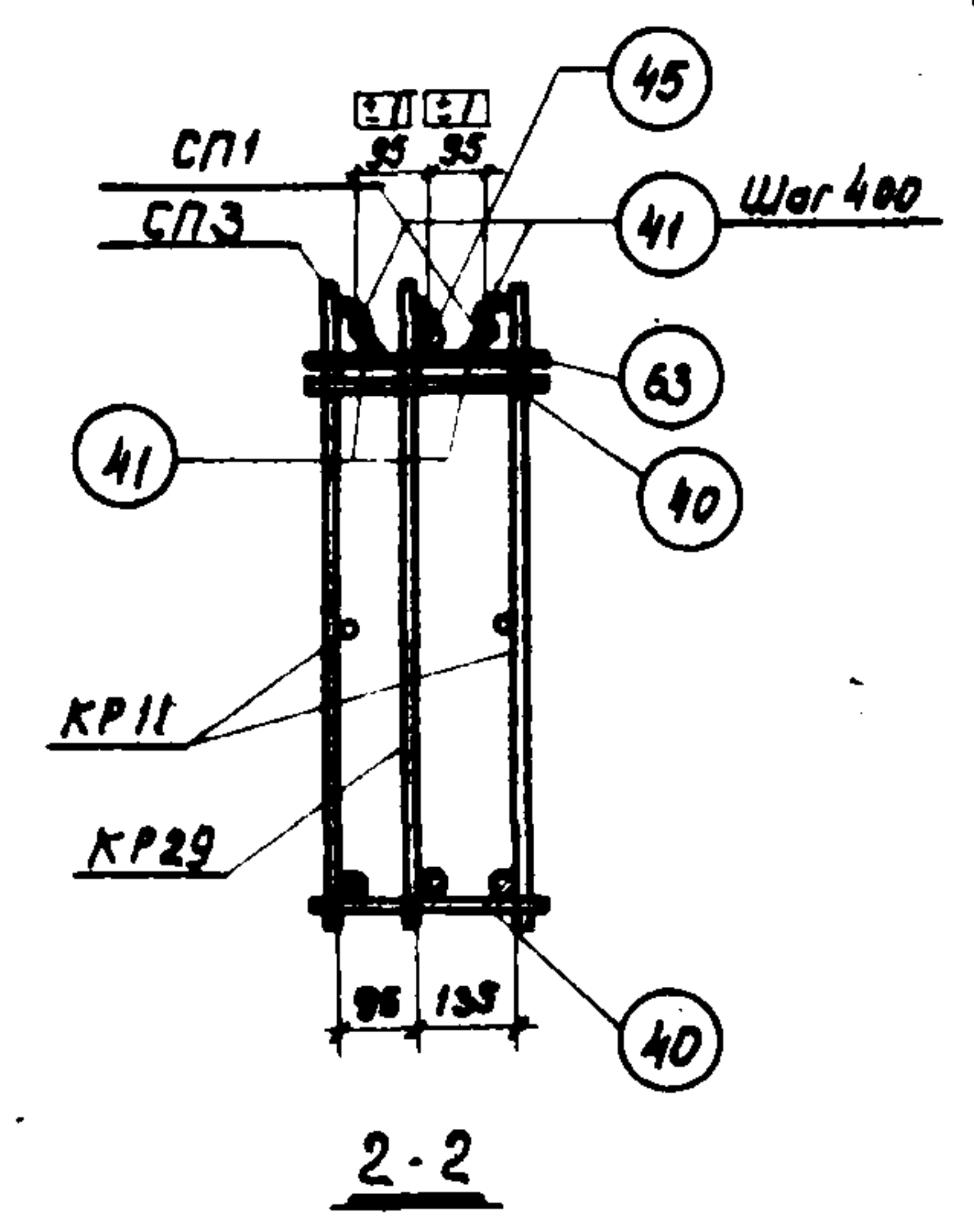
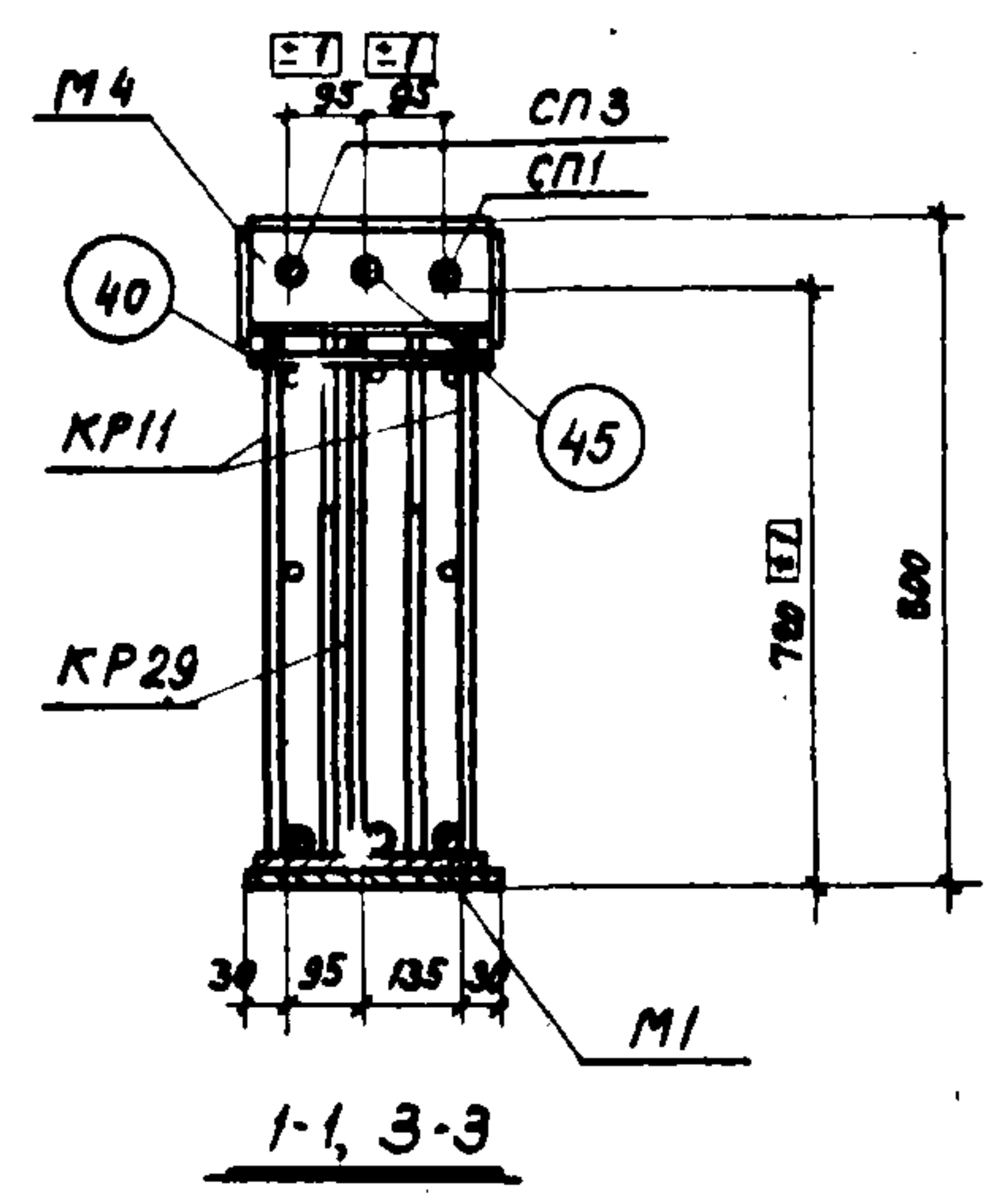
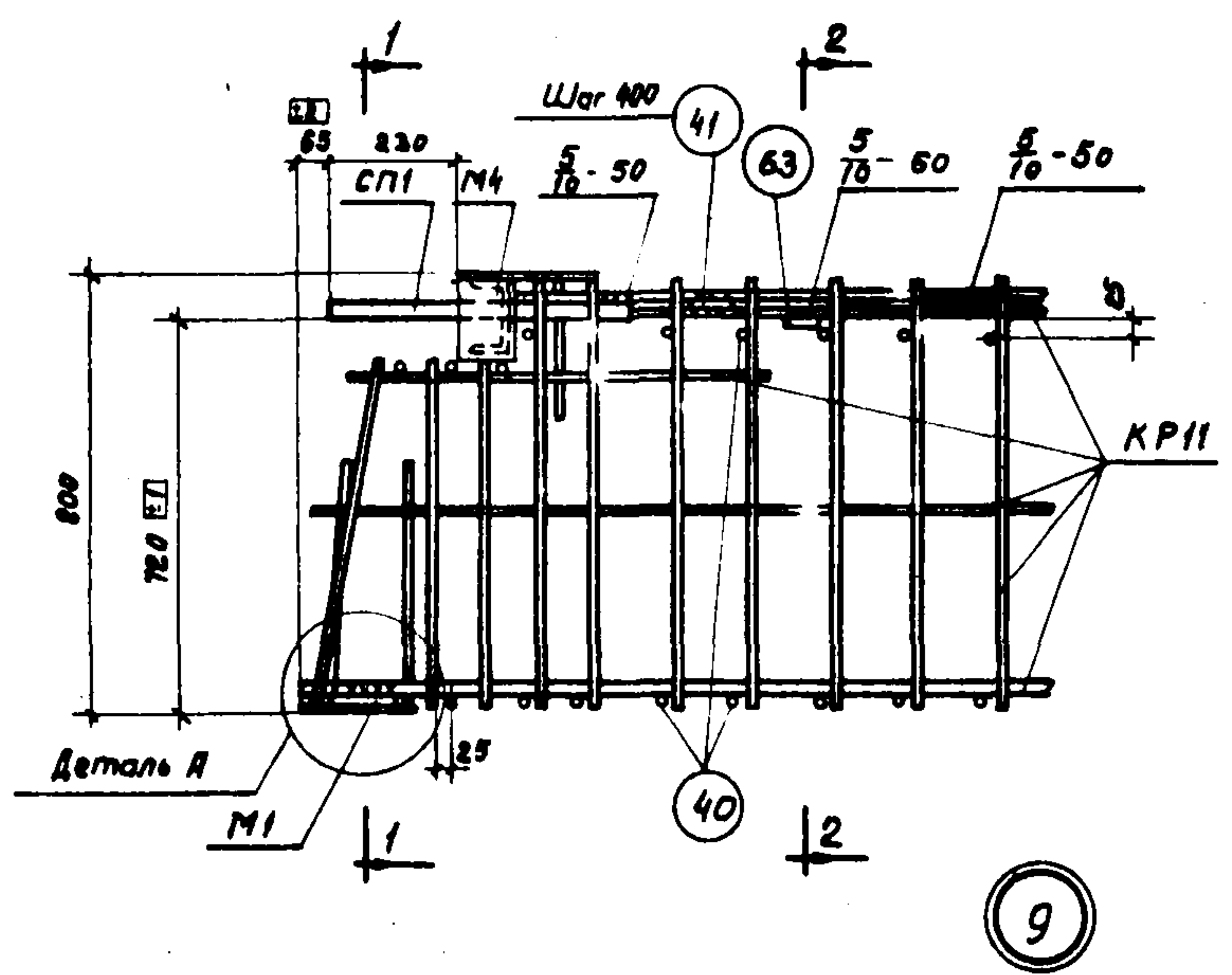
7



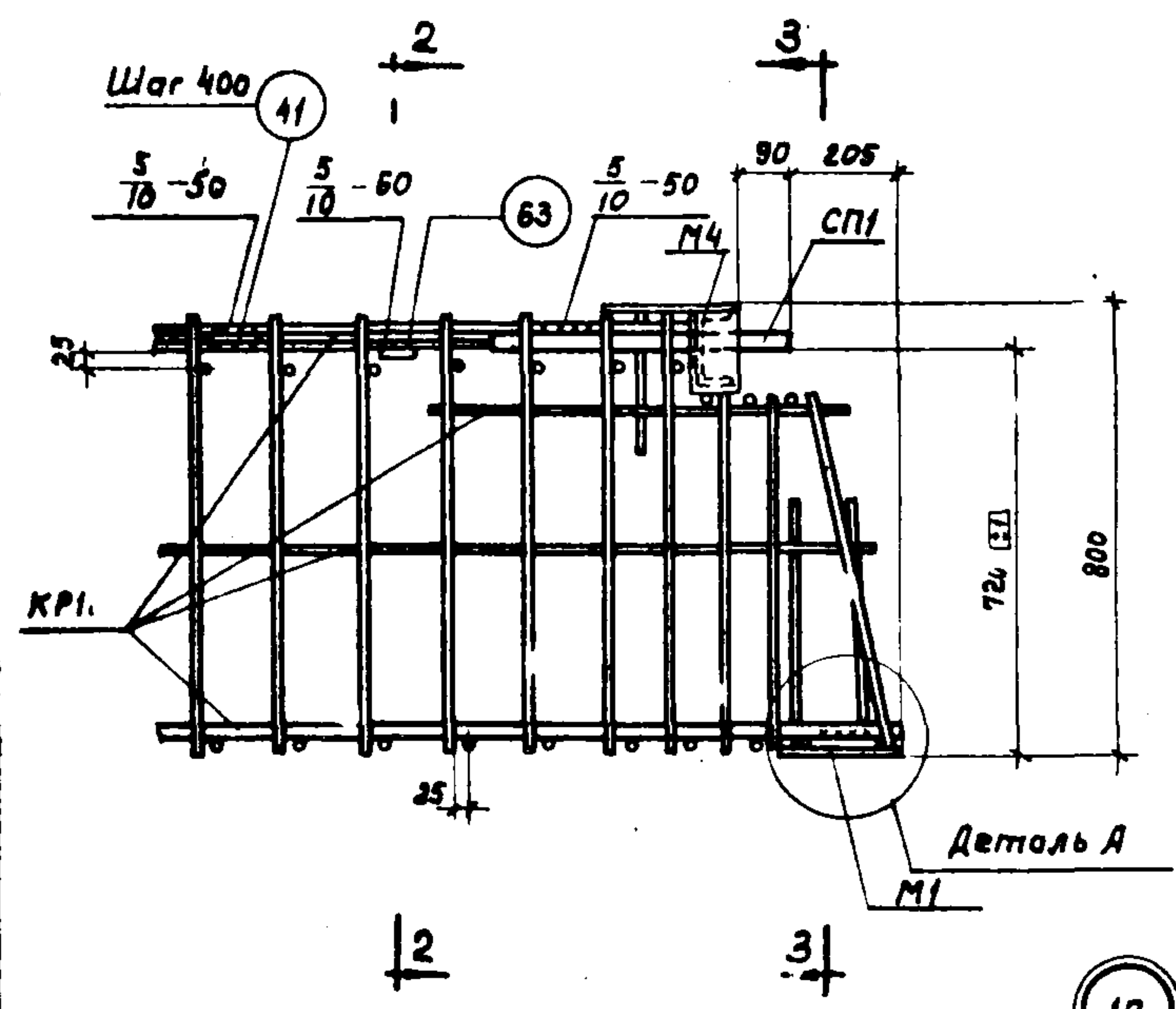
8

Примечания:
 1. Деталь А дана на листе 25
 2. Дуговую электросварку производить электродами типа Э50А-Ф
 3. Деталь крепления СП1 и СП3 к продольному стержню плоского каркаса дана на чертеже узла 15 на листе 25

ТК 1972	Пространственные каркасы ПК7 ÷ ПК10 Узлы 7, 8	ИИЭЗ-3/70	
		Лист	23



9



Примечания:

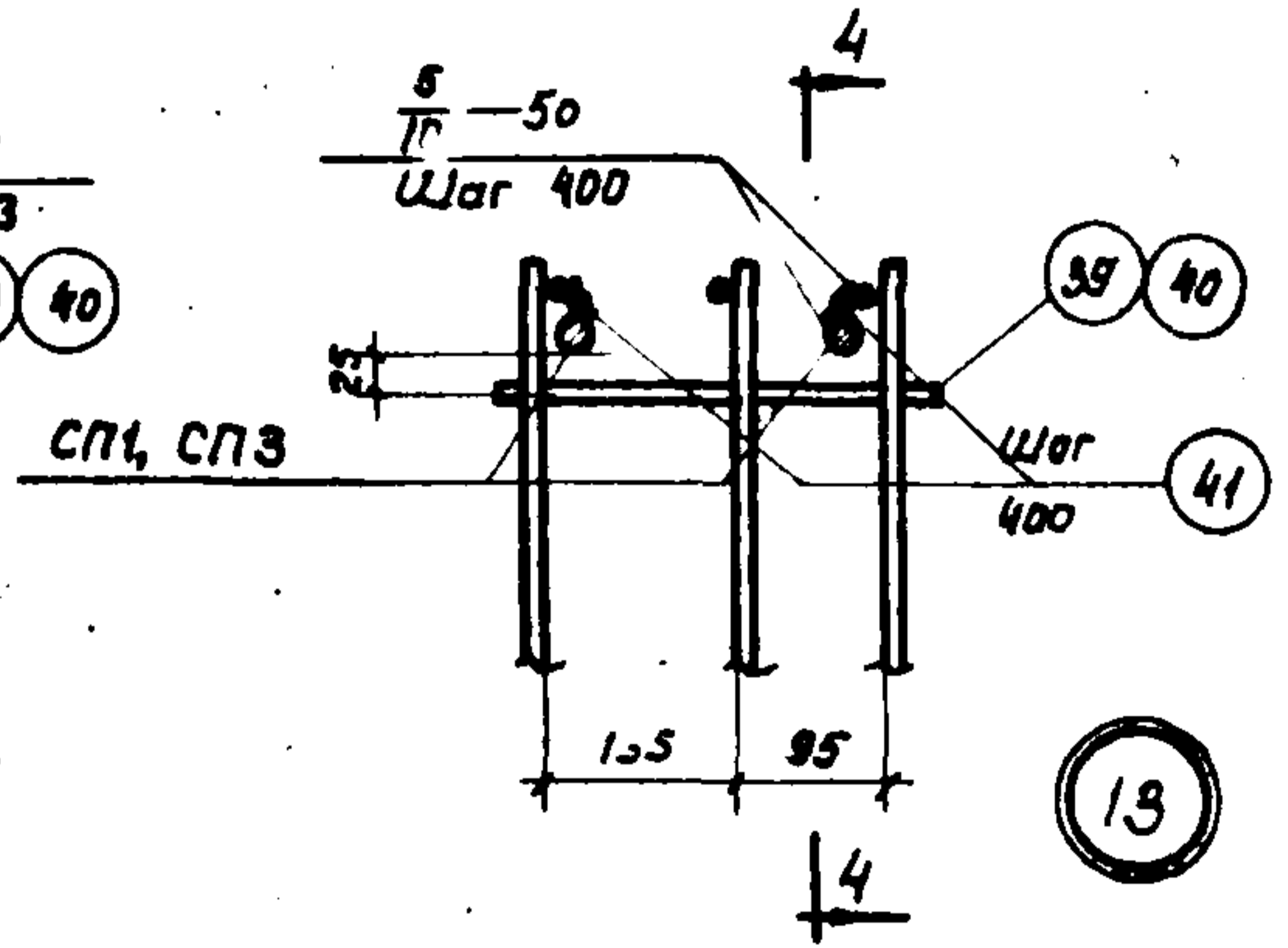
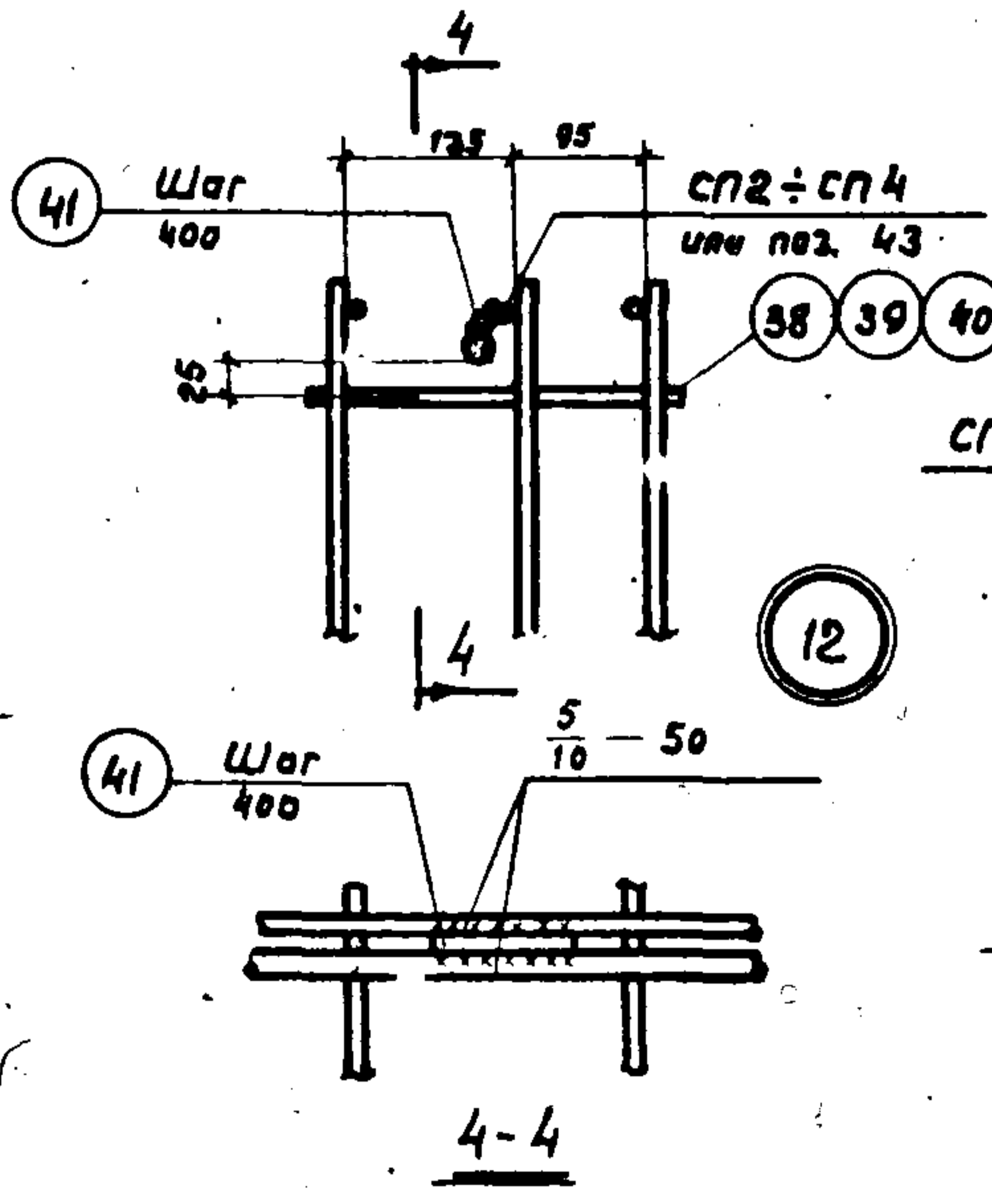
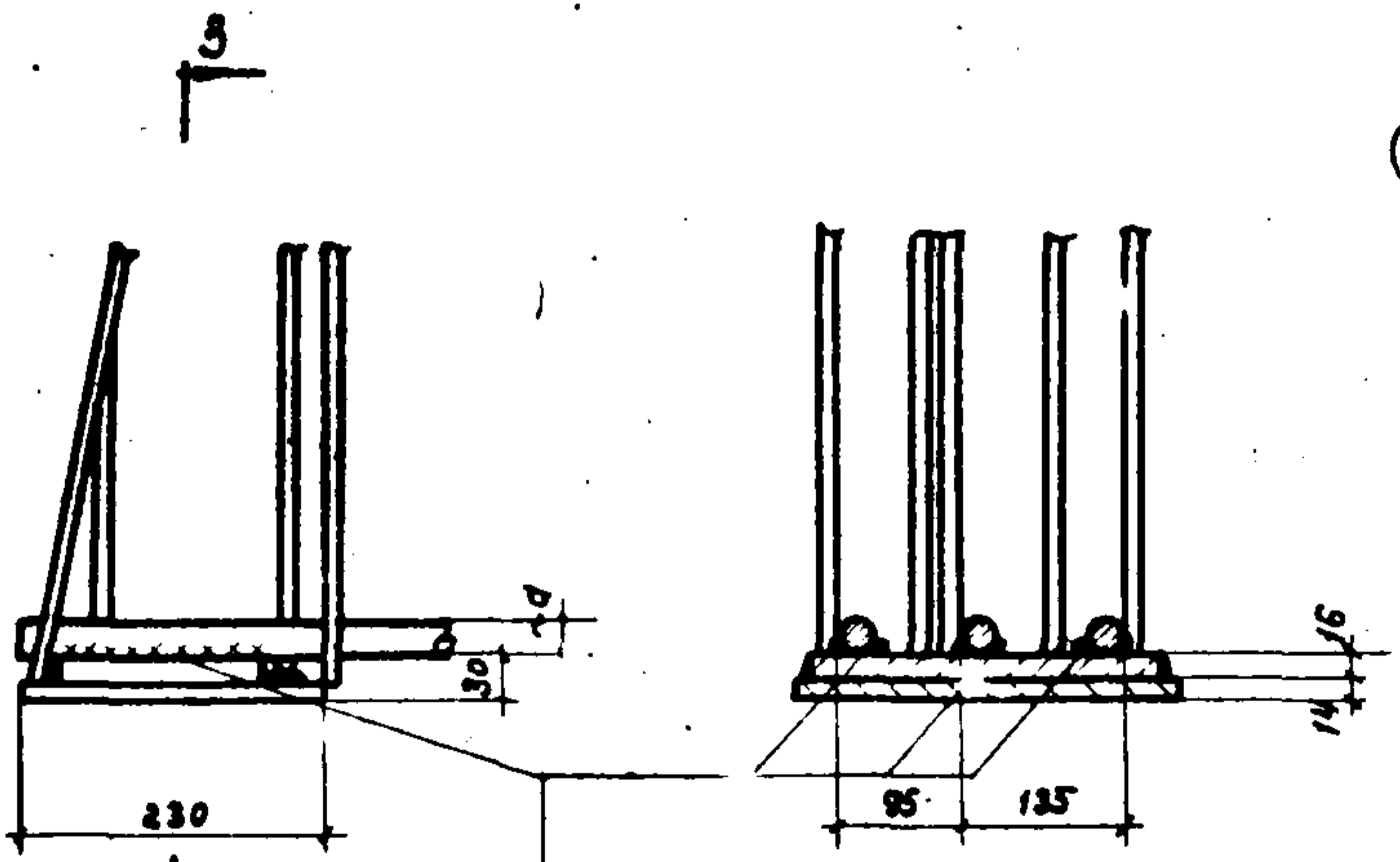
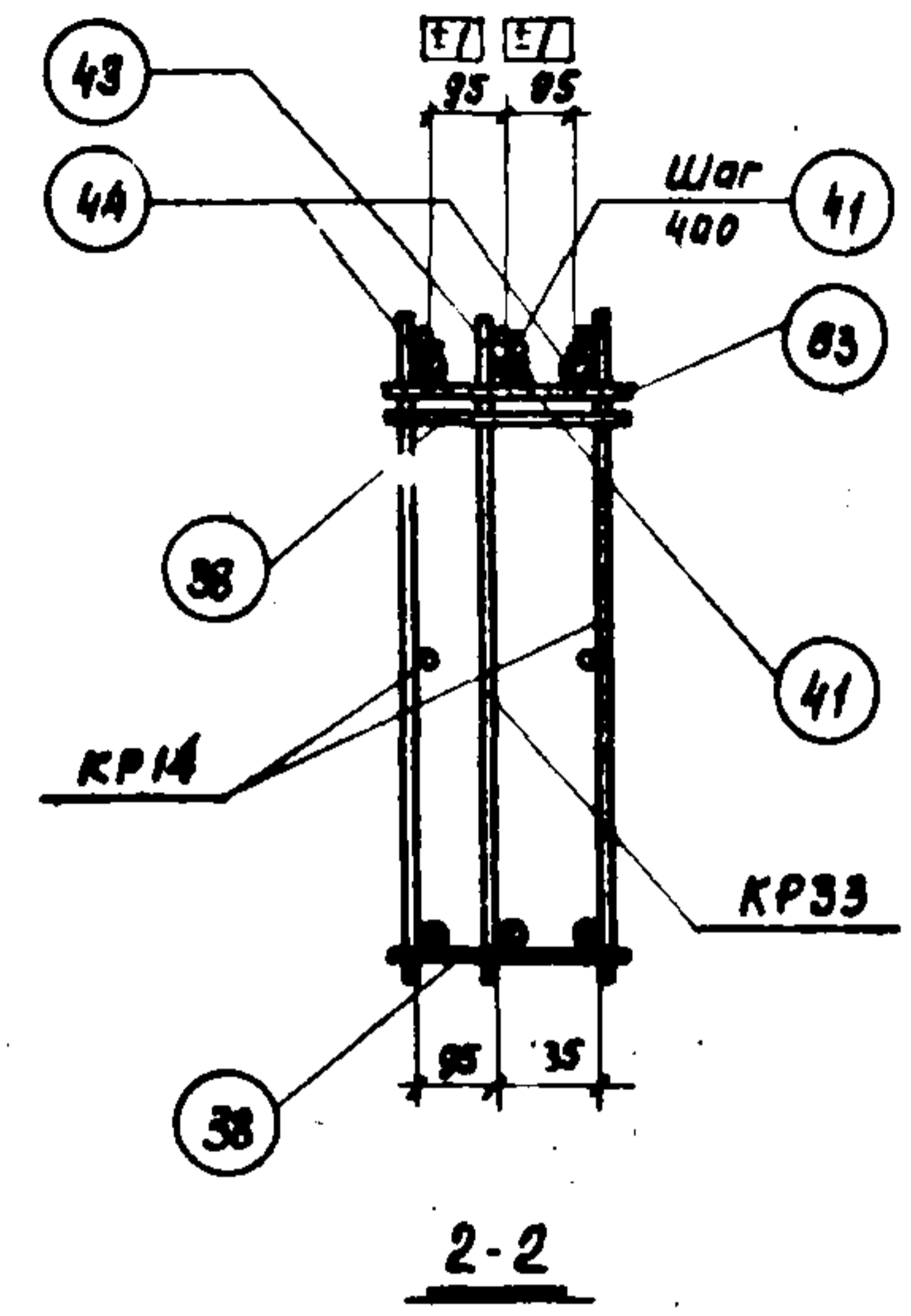
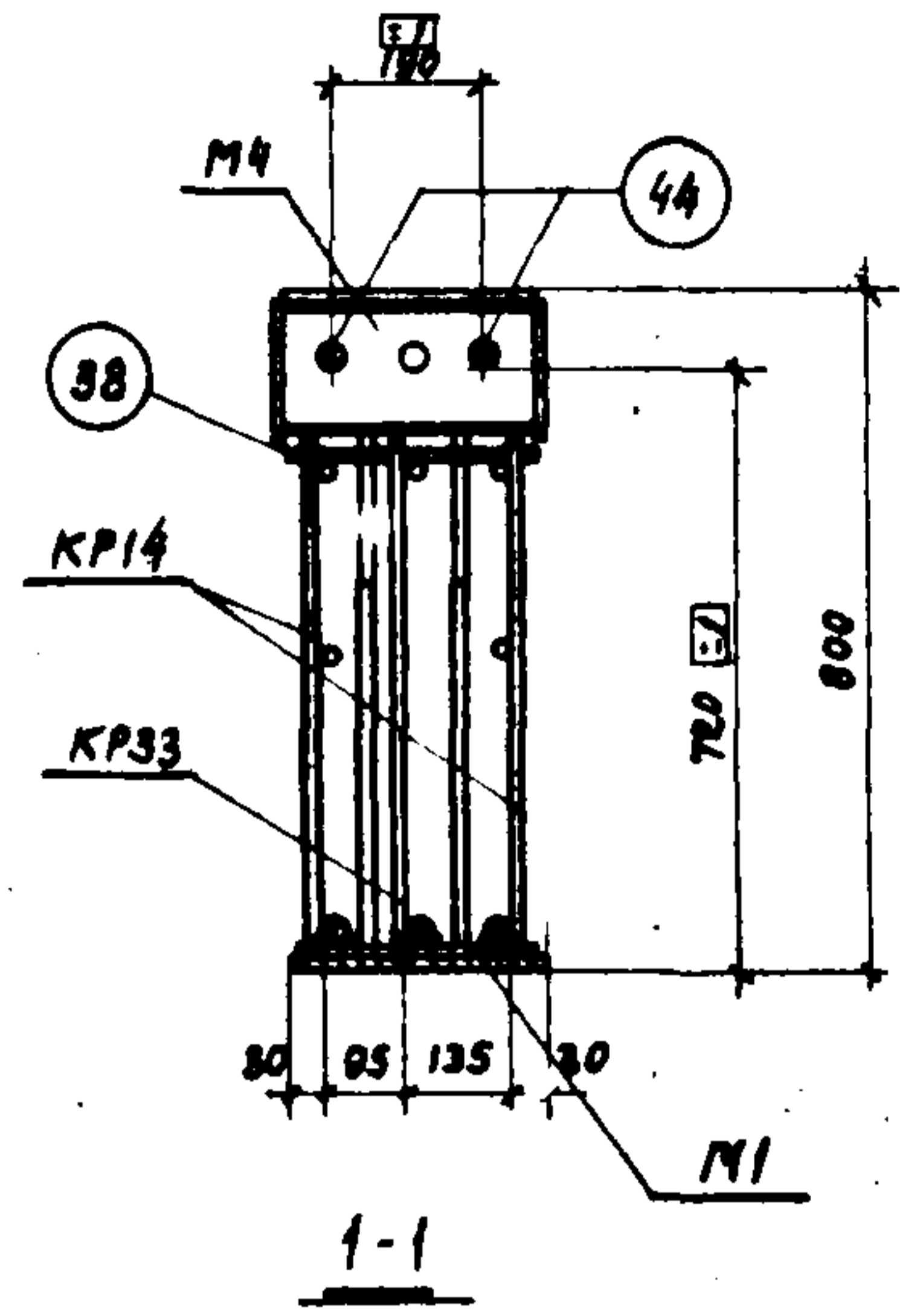
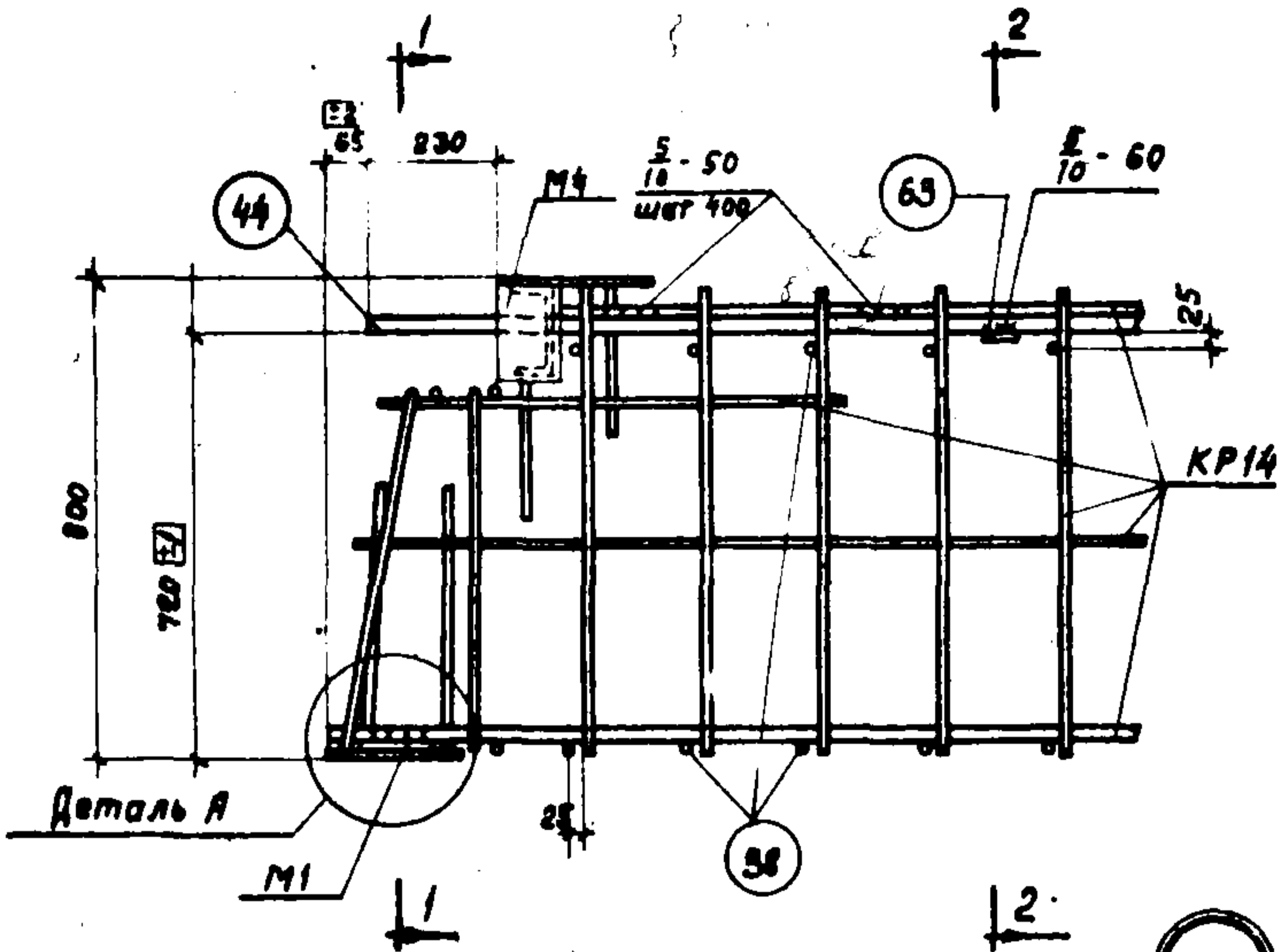
1. Сечение 3-3 зеркально сеч. 1-1
2. Деталь А дана на листе 25
3. Дуговую электросварку производить электродами типа Э50 А-Ф.
4. Деталь крепления СП 1 и СП 3 к продольному атержнему плоского каркаса дана на чертеже узла 13 на листе 25

10

ТК
1972

Пространственный каркас ПК 11
Узлы 9, 10

ИУ23-3/70
Лист 24



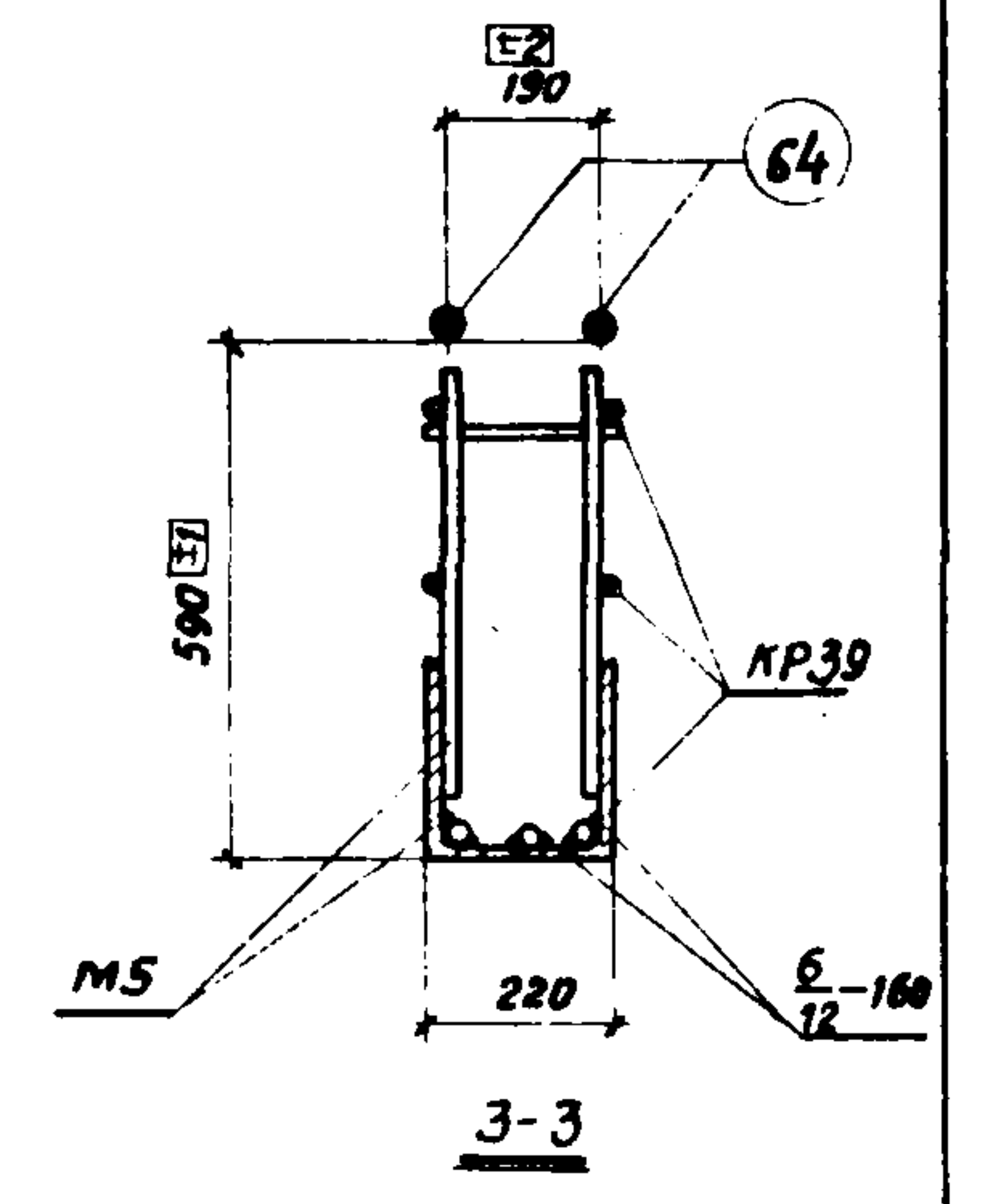
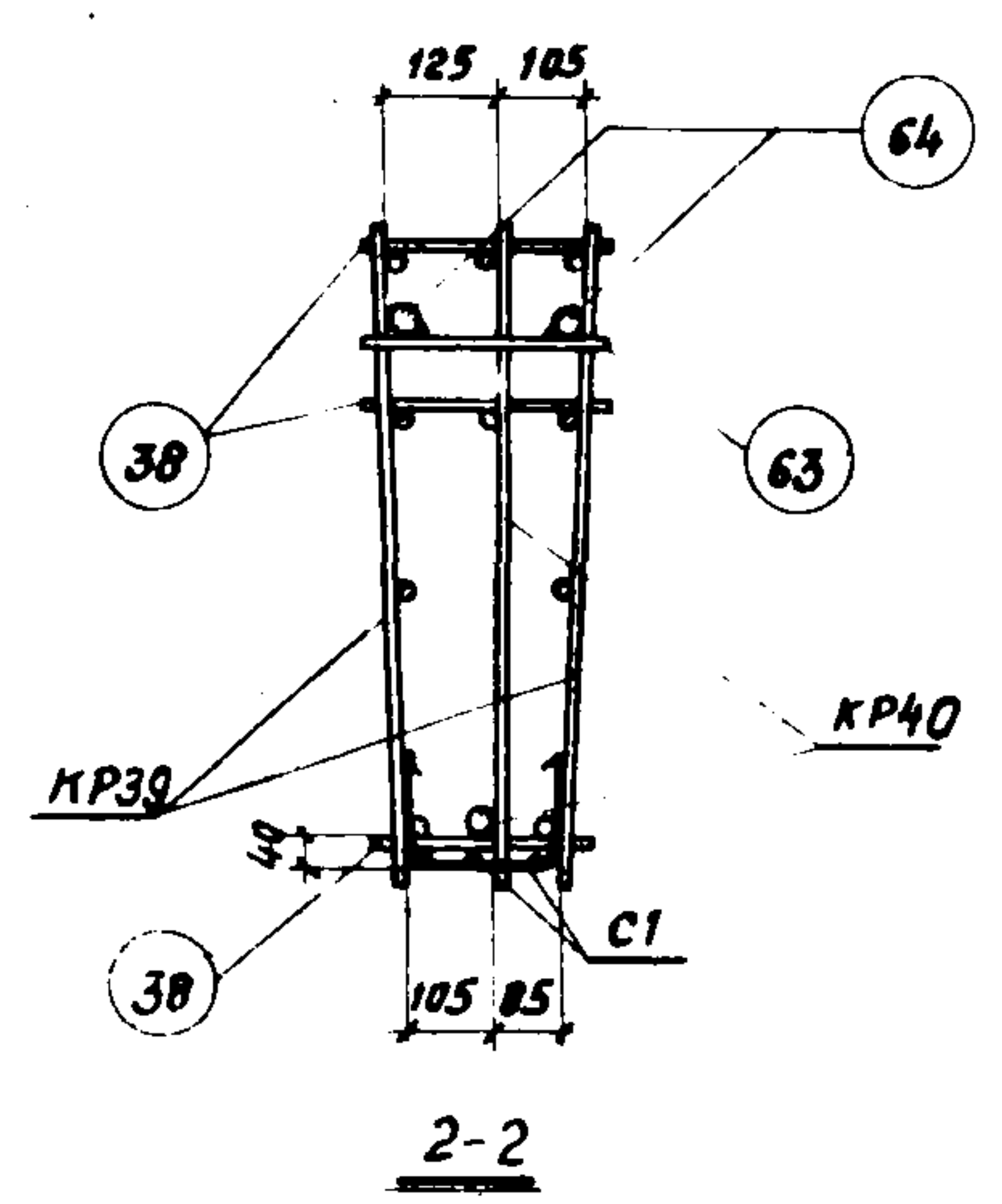
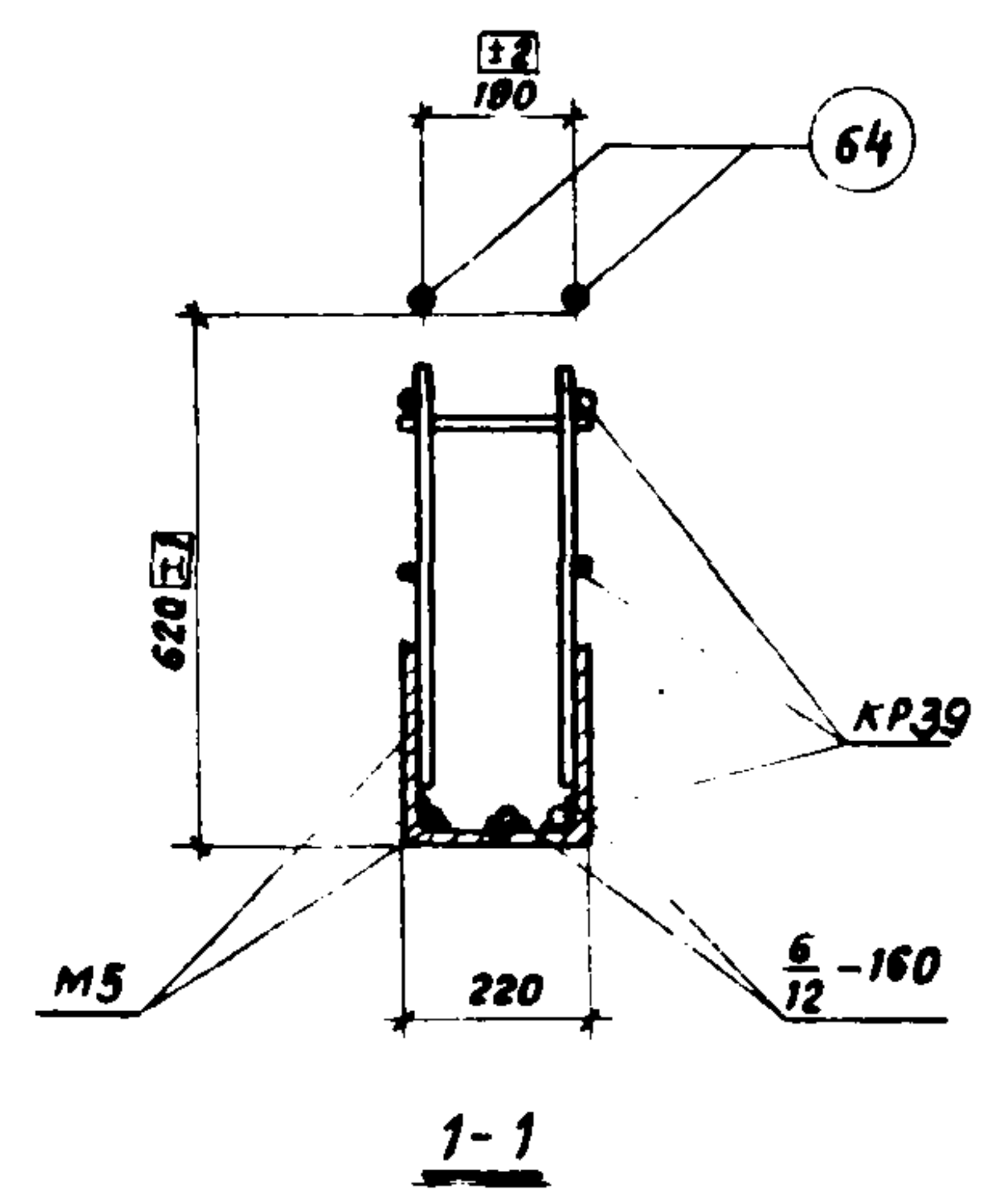
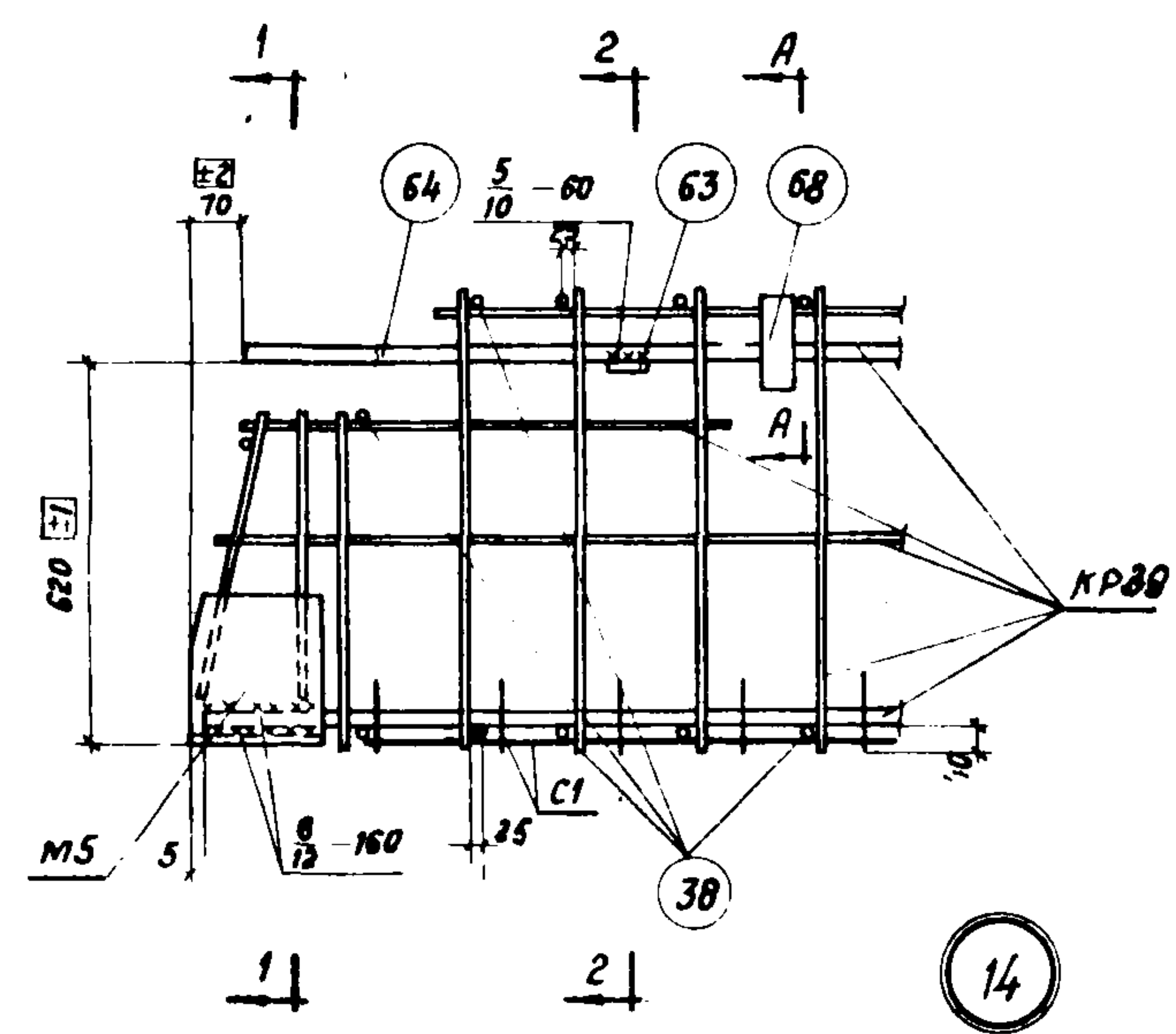
Примечание.
Дуговую электросварку производить электродами Э50А-Ф.

шов для $d=20AII-\frac{5}{10}-100$	шов для $d=28AII-\frac{7}{14}-140$
шов для $d=22AII-\frac{6}{12}-110$	шов для $d=32AIII-\frac{8}{16}-150$
шов для $d=25AIII-\frac{6}{12}-130$	шов для $d=35AIII-\frac{8}{16}-150$

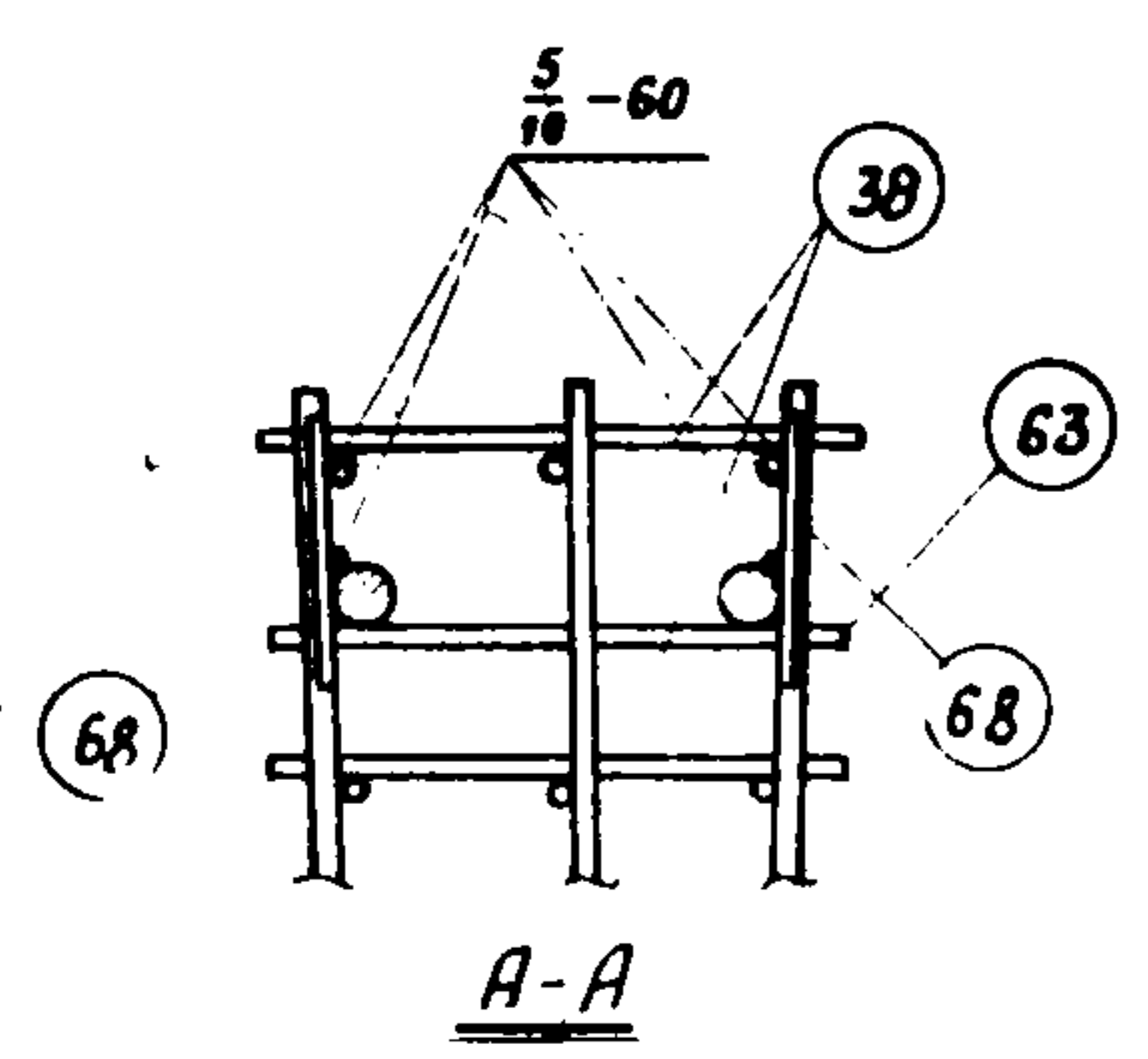
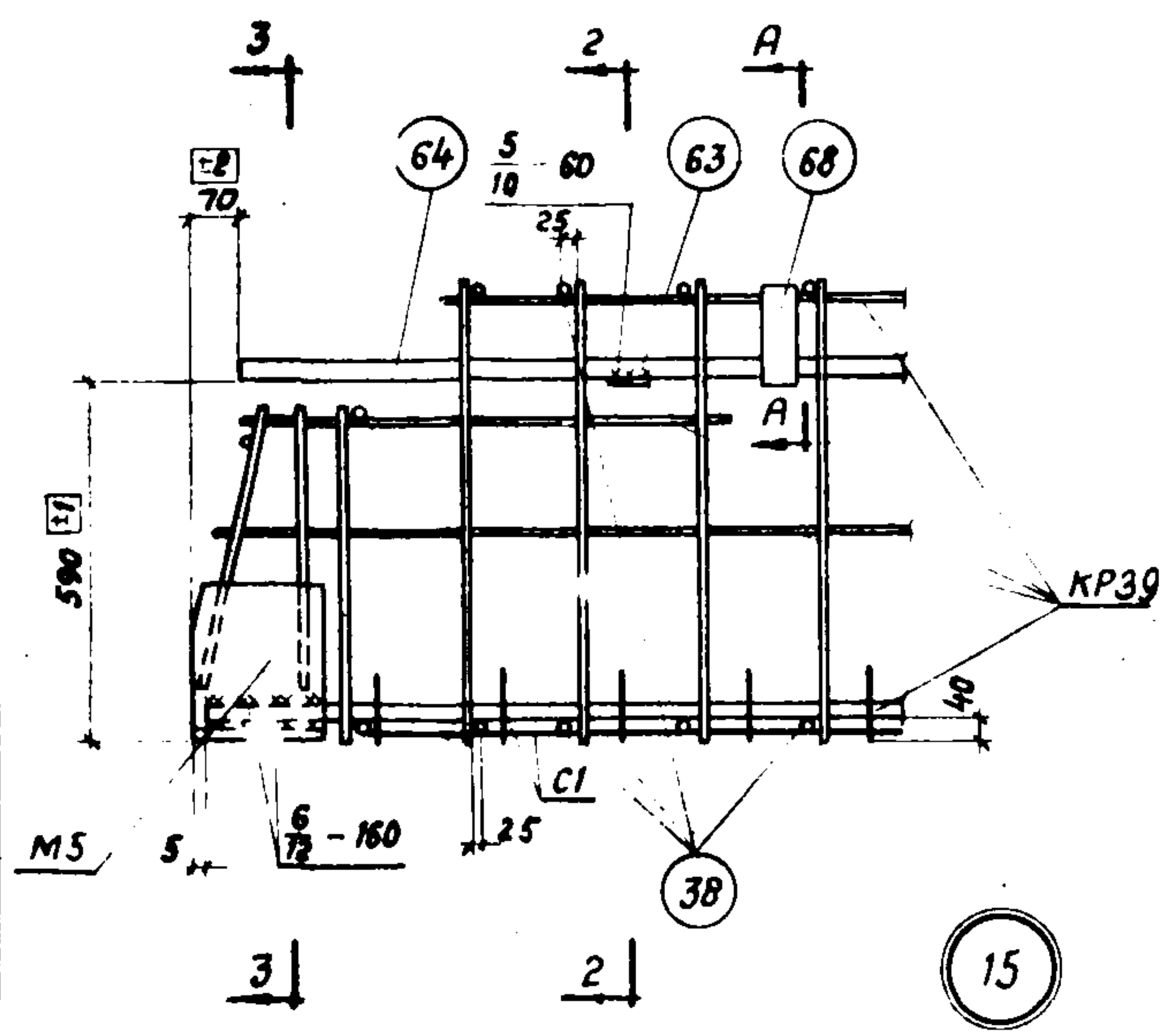
ТК
1972

Пространственные каркасы ПК1 ÷ ПК21
Узлы 11, 12, 13

ИИЗ-3/70
Лист 25



14



15

Примечания:

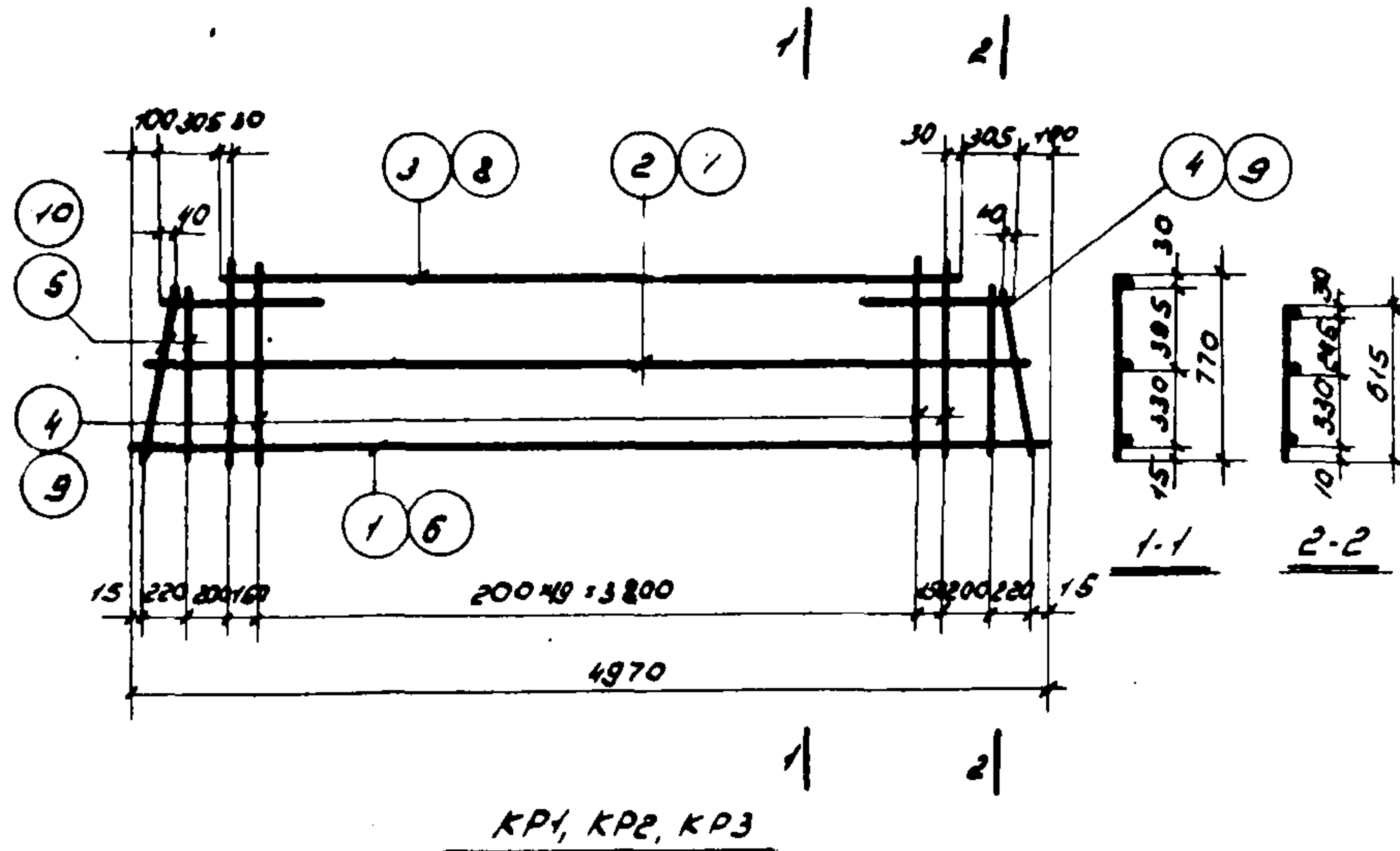
1. Размеры 620 590 даны до рифов арматуры.
2. Электродуговую сварку производить электродами Э50А-Ф.
3. Янкера закладной детали М5 привариваются контактной точечной сваркой с помощью электро-сварочных клещей к продольным стержням КР39.

ТК
1972

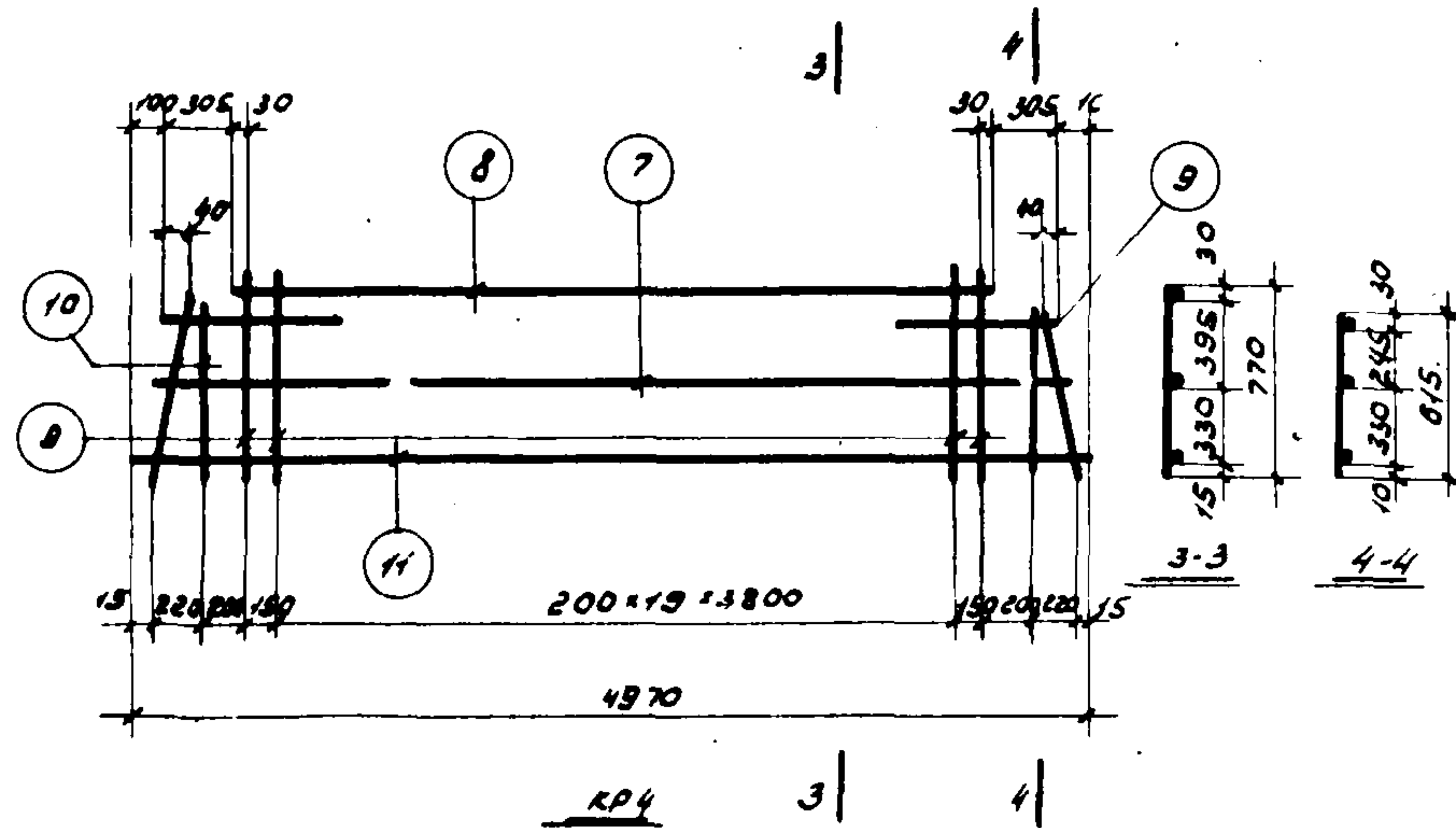
Пространственные каркасы ПК 22, ПК 23.
Узлы 14 и 15

ЦЧ 23-31,0	
Лист	26

арматурное изделие



КР1, КР2, КР3



КР4

Марка изделия	№ поз	φ мм	Длина мм	кол шт	Вес одного изделия кг
КР1	1	25АIII	4970	1	45,7
	2	12АIII	4860	1	
	3	12АIII	4160	1	
	4	12АIII	770	24	
	5	12АIII	615	4	
КР2	6	28АIII	4970	1	50,6
	2	12АIII	4860	1	
	3	12АIII	4160	1	
	4	12АIII	770	24	
	5	12АIII	615	4	

Марка изделия	№ поз	φ мм	Длина мм	кол шт	Вес одного изделия кг
КР3	1	25АIII	4970	1	55,3
	7	14АIII	4860	1	
	8	14АIII	4160	1	
	9	14АIII	770	24	
	10	14АIII	615	4	
КР4	11	32АIII	4970	1	67,6
	7	14АIII	4860	1	
	8	14АIII	4160	1	
	9	14АIII	770	24	
	10	14АIII	615	4	

Примечания:

1. Каркасы изготовлять при помощи контактной точечной электросварки в соответствии с требованиями ГОСТ 10922-64. Арматура и закладные детали сварные для железобетонных конструкций. Технические требования и методы испытаний.
2. Привязка продольных стержней в сеч 1-1 ÷ 4-4 одна до низа стержней.

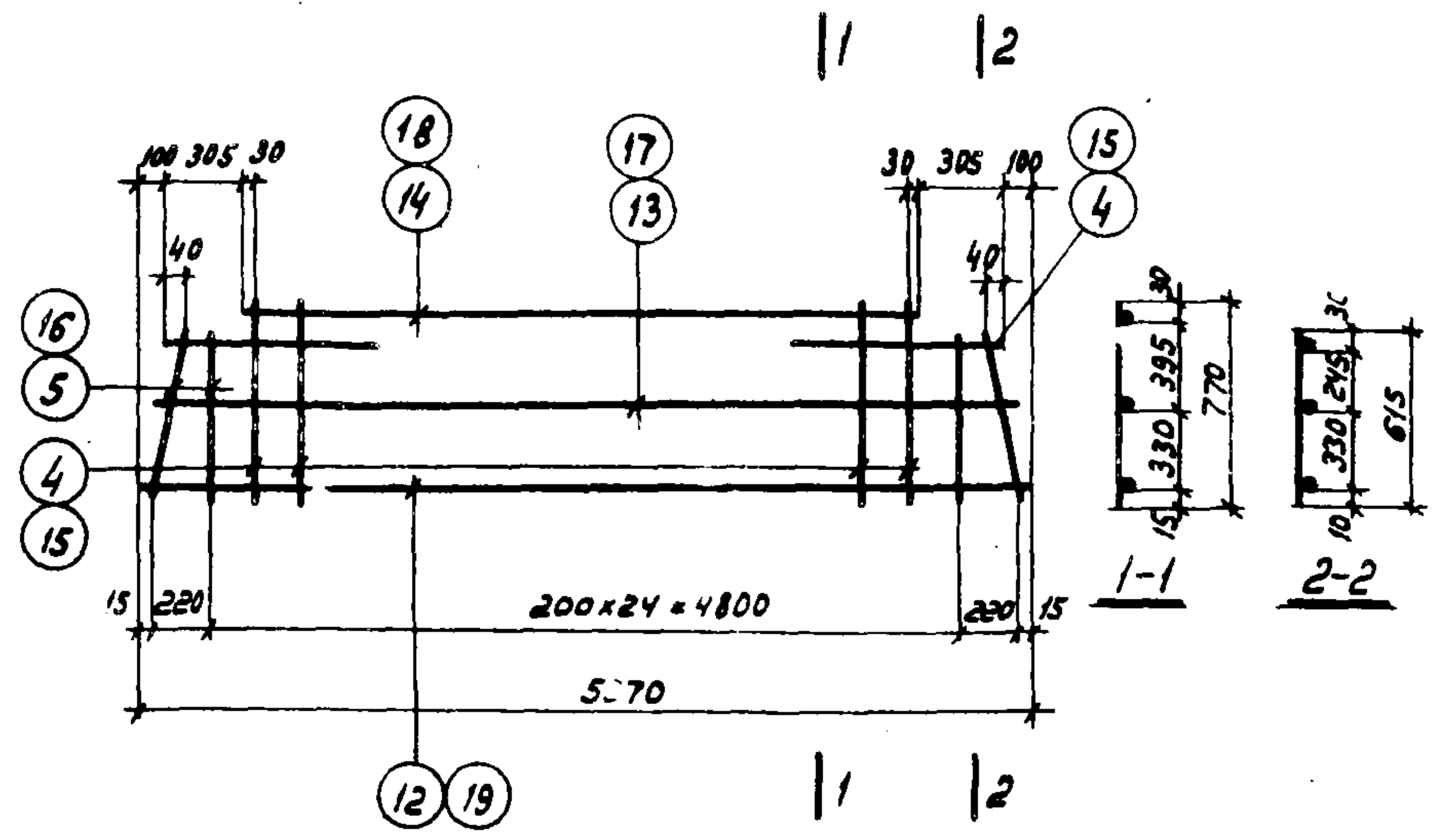
ТК
1972

Каркасы КР1 ÷ КР4

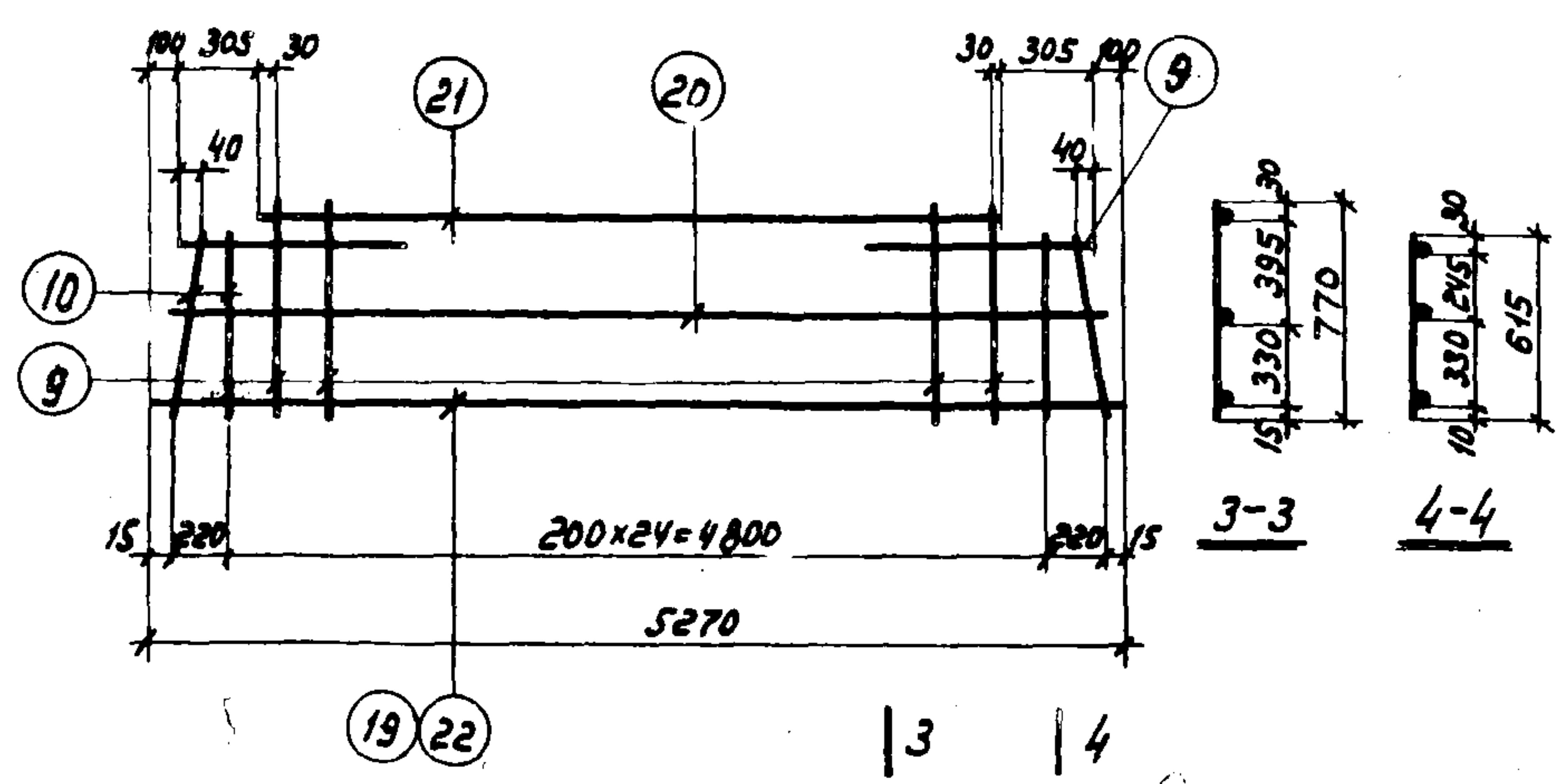
ИИ23-3/70

Лист 27

Спецификация стали
на одно арматурное изделие



KP6, KP7, KP8



KP9, KP10

Марка изделия	№ поз.	φ мм	Длина мм	Кол. шт.	Вес одного изделия кг
KP6	12	25AII	5270	1	39,6
	13	10AII	5160	1	
	14	10AII	4460	1	
	15	10AII	770	25	
	16	10AII	615	4	
KP7	12	25AII	5270	1	48,1
	17	12AII	5160	1	
	18	12AII	4460	1	
	4	12AII	770	25	
	5	12AII	615	4	
KP8	19	28AII	5270	1	53,3
	17	12AII	5160	1	
	18	12AII	4460	1	

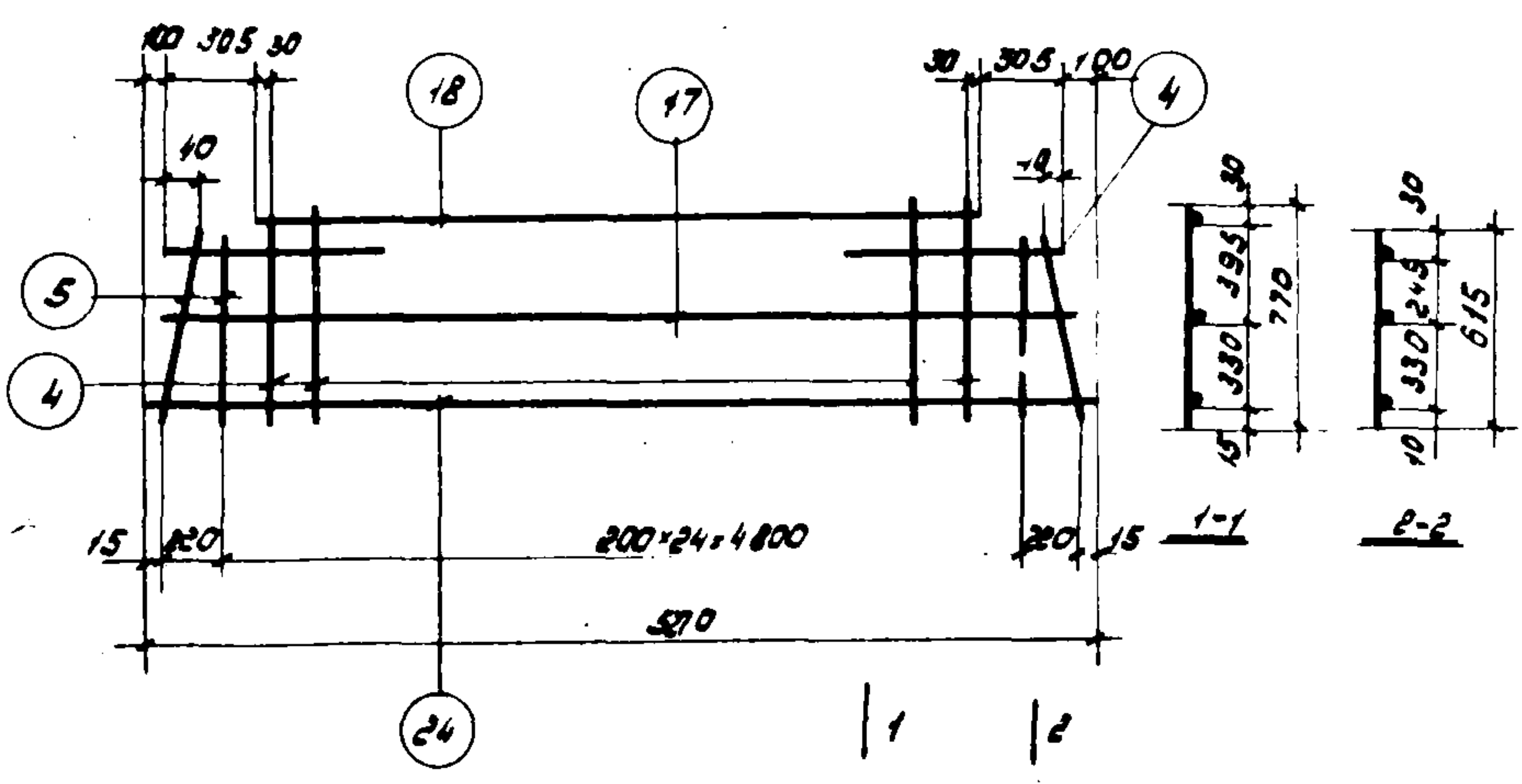
Марка изделия	№ поз.	φ мм	Длина мм	Кол. шт.	Вес одного изделия кг
KP8	4	12AII	770	25	
	5	12AII	615	4	
<i>(продолж.)</i>					
KP9	19	28AII	5270	1	63,3
	20	14AII	5160	1	
	21	11AII	4460	1	
	9	14AII	770	25	
	10	14AII	615	4	
KP10	22	32AII	5270	1	71,0
	20	14AII	5160	1	
	21	14AII	4460	1	
	9	11AII	770	25	
	10	14AII	615	4	

Примечания.

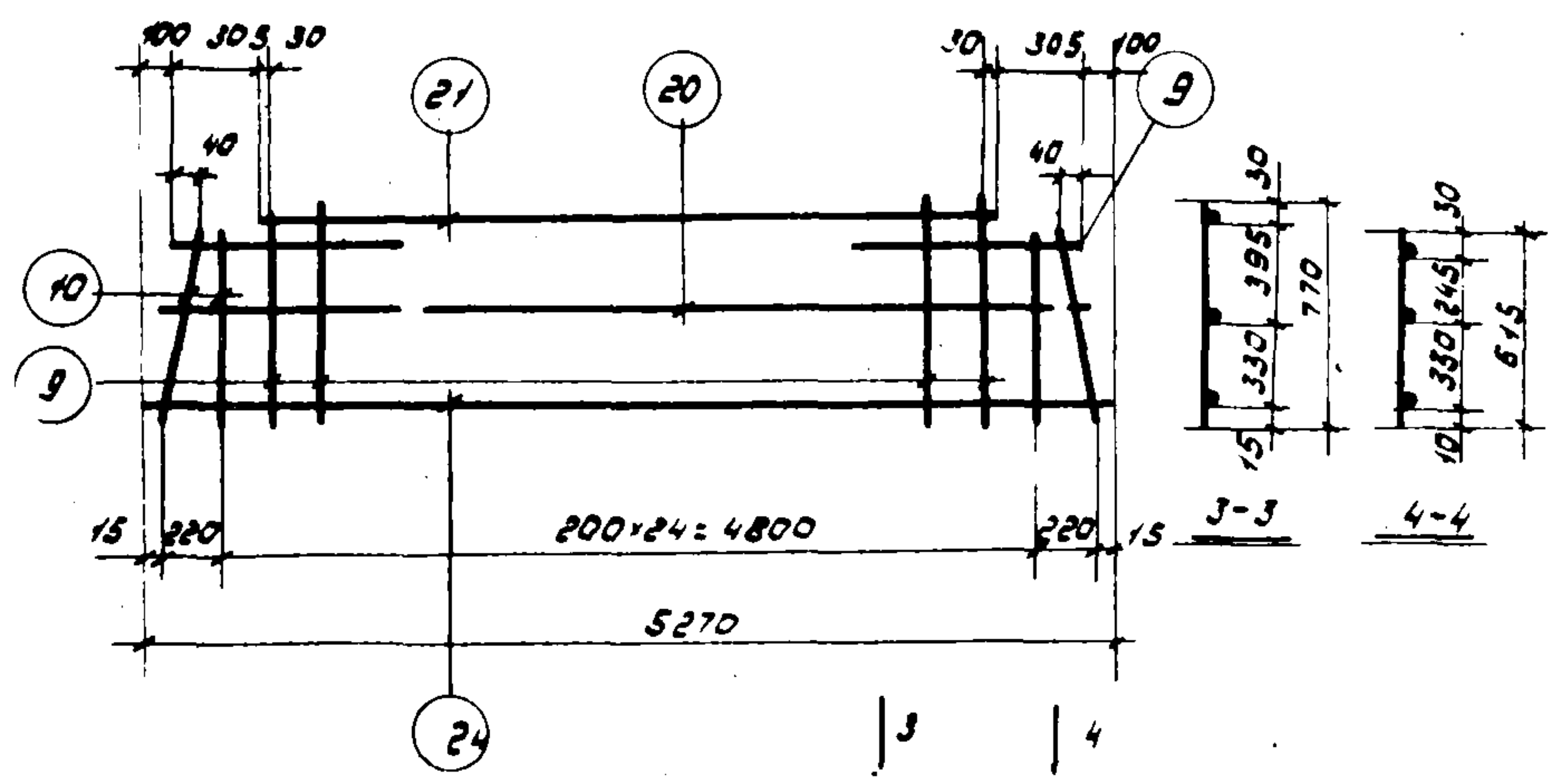
- Каркасы изготавливать при помощи контактной точечной электросварки в соответствии с требованиями ГОСТ 10922-64 "Арматура и закладные детали сварные для железобетонных конструкций. Технические требования и методы испытаний".
- Привязка продольных стержней в сечениях 1-1, 2-2, 3-3, 4-4 дана до низа стержней.

Спецификация стали
на одно арматурное изделие

Марка изделия	№ поз	φ мм	Длина мм	кол шт	Вес одного изделия кг	Марка изделия	№ поз	φ мм	Длина мм	кол шт	Вес одного изделия кг
КР12	24	22AII	5270	1	43,6	КР13	24	22AII	5270	1	53,6
	17	12AIII	5180	1			20	14AIII	5180	1	
	18	12AIII	4460	1			21	14AIII	4460	1	
	4	12AIII	770	25			9	14AIII	770	25	
	5	12AIII	615	4			10	14AIII	615	4	



КР12



КР13

Примечания:

- Каркасы изготовлять при помощи контактной точечной электросварки в соответствии с требованиями ГОСТ 10922-64 «Арматура и закладные детали сварные для железобетонных конструкций. Технические требования и методы испытаний.»
- Привязка продольных стержней в сеч. 1-1, 2-2, 3-3, 4-4 дана до низа стержней.

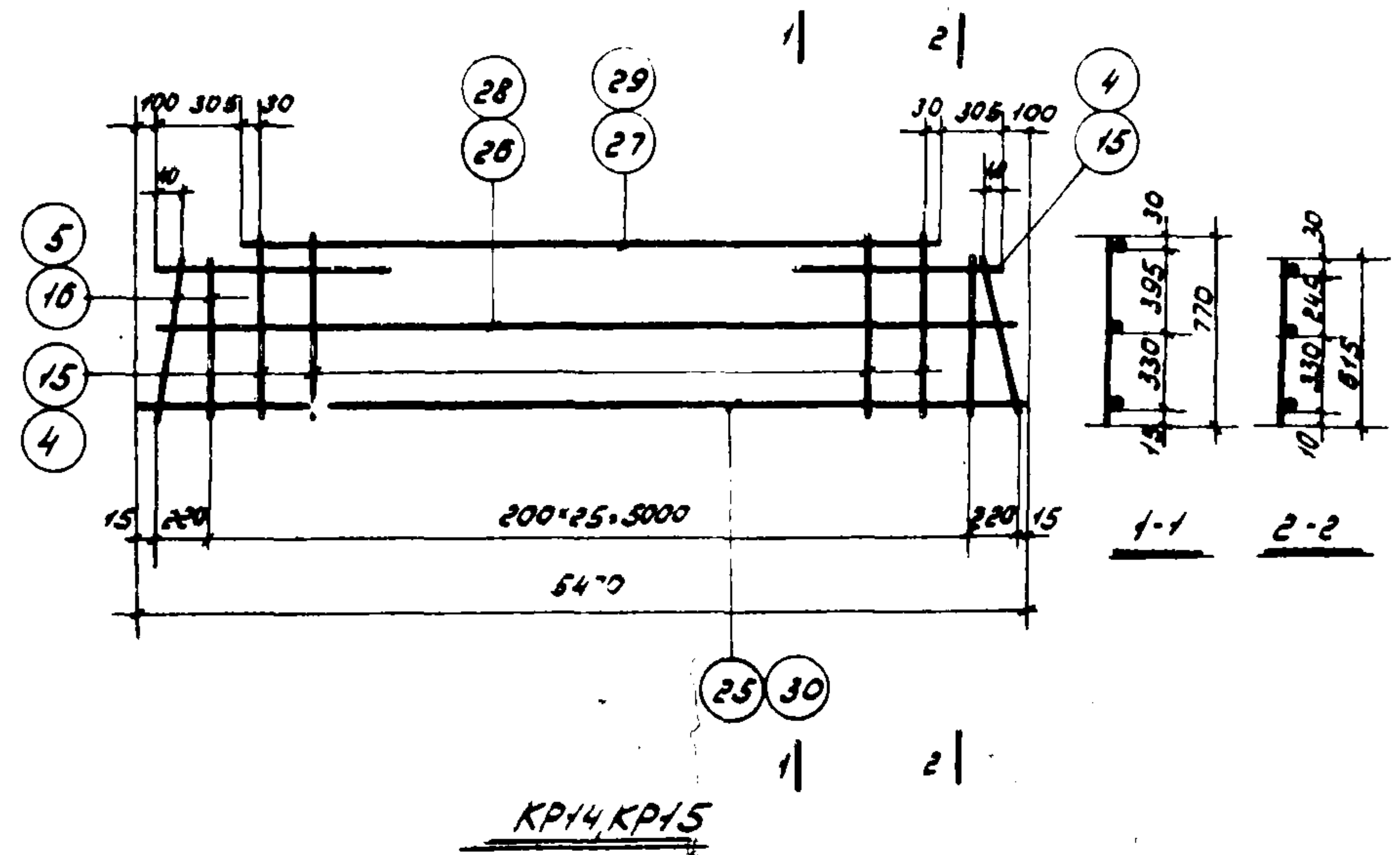
ТК
1972

Каркасы КР12, КР13

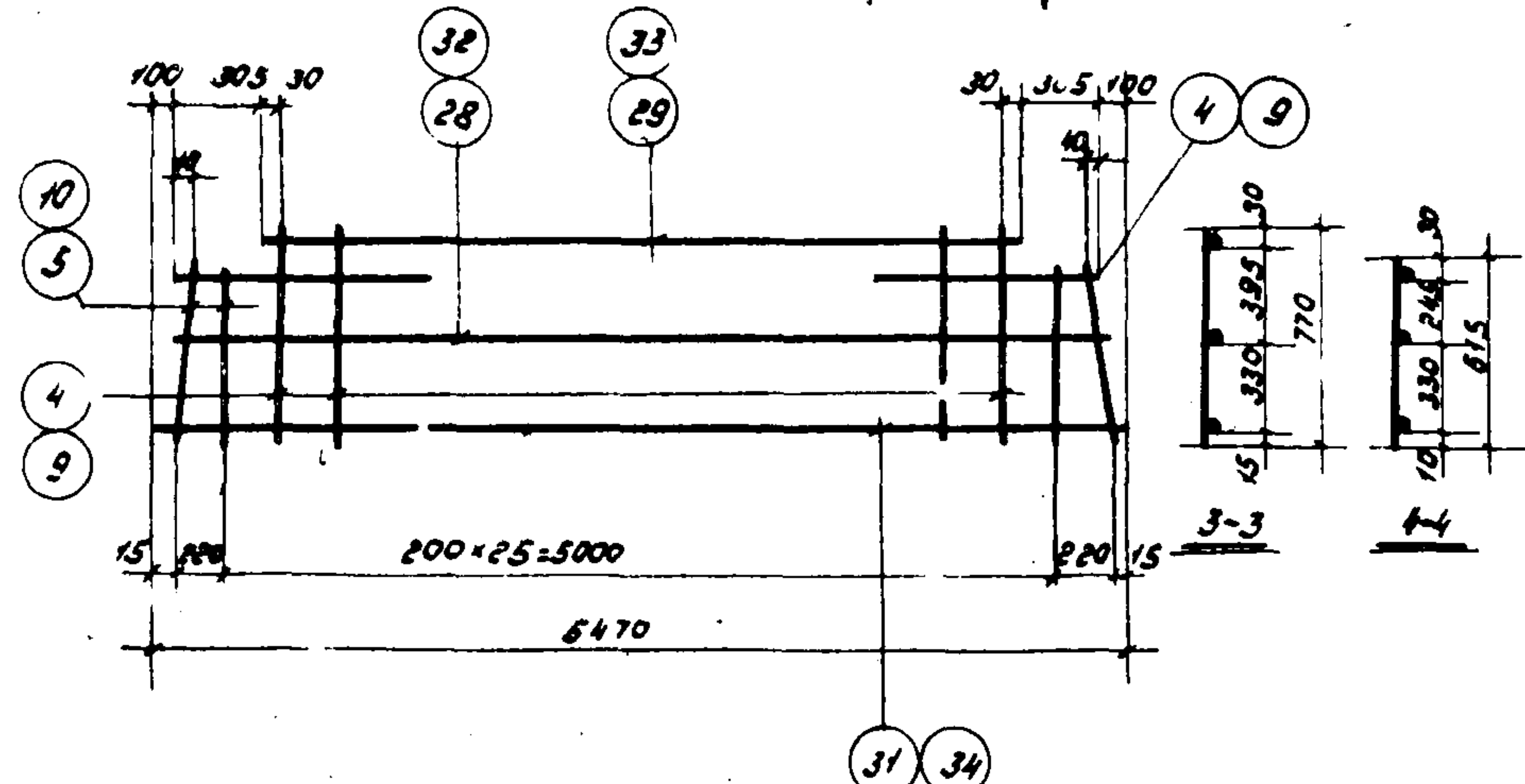
ЦЧ 23-3/70
Лист 29

12191 40

Спецификация стали
на одно брандмурное изделие



KP14, KP15



KP16, KP17, KP18

Марка изделия	№ поз	φ мм	Длина мм	Кол шт	Вес одного изделия кг
KP14	25	22AII	5470	1	36,3
	26	10AII	5360	1	
	27	10AIII	4660	1	
	15	10AII	770	26	
	16	10AII	615	4	
KP15	30	25AII	5470	1	50,0
	28	12AII	5360	1	
	29	12AIII	4660	1	
	4	12AII	770	26	
	5	12AII	615	4	
KP16	31	28AII	5470	1	
	28	12AII	5360	1	
	29	12AII	4660	1	

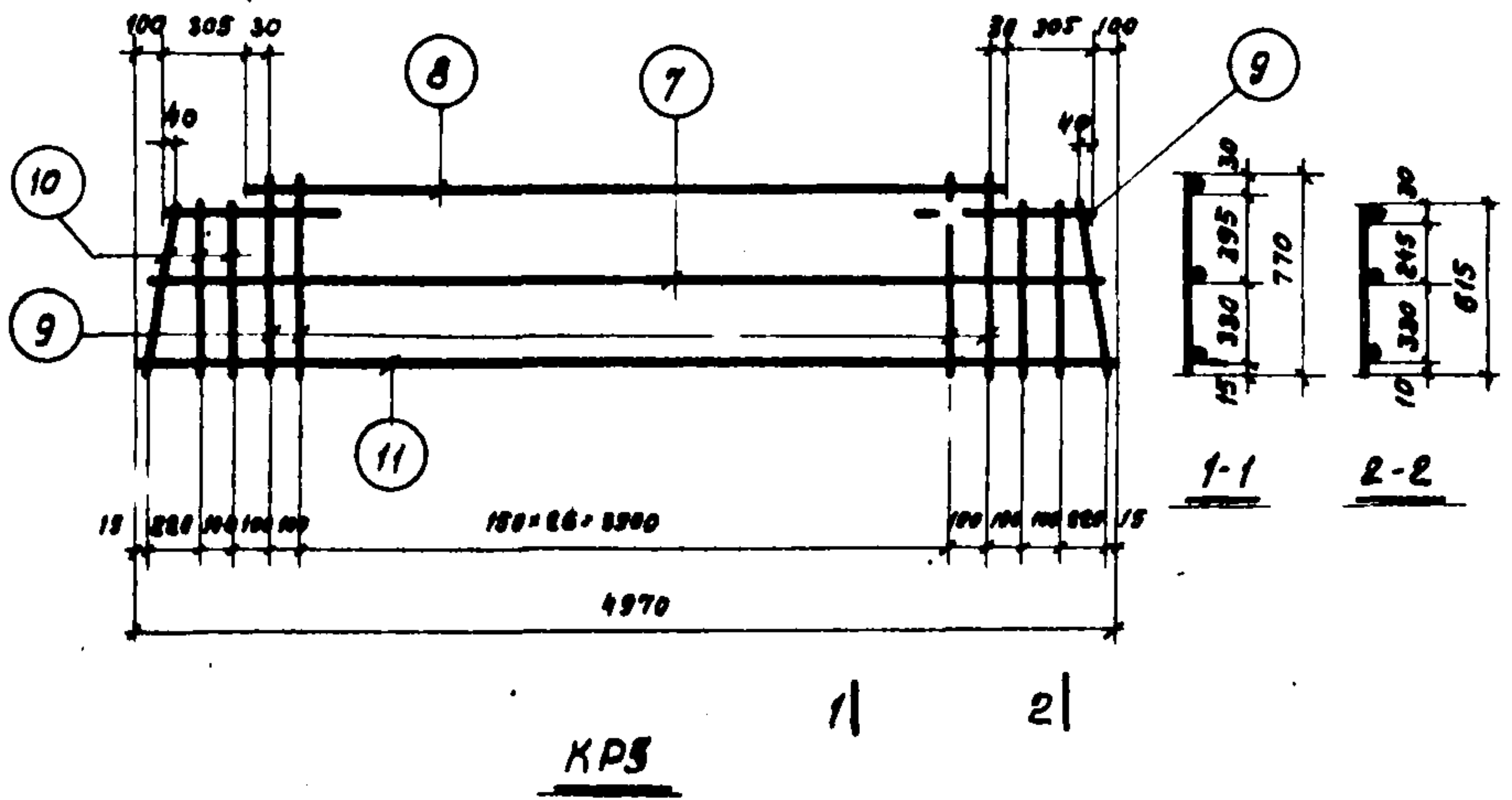
Марка изделия	№ поз	φ мм	Длина мм	Кол шт	Вес одного изделия кг
KP16	4	12AIII	770	26	55,3
	5	12AII	615	4	
KP17	31	28AII	5470	1	65,6
	32	14AII	5360	1	
	33	14AII	4660	1	
	9	14AII	770	26	
	10	14AII	615	4	
KP18	34	32AII	5470	1	73,7
	32	14AII	5360	1	
	33	14AII	4660	1	
	9	14AII	770	26	
	10	14AII	615	4	

Примечания:

1. Каркасы изготавливать при помощи контактной точечной электросварки в соответствии с требованиями ГОСТ 10922-84 „Арматура и закладные детали сборные для железобетонных конструкций. Технические требования и методы испытаний.“
2. Привязка продольных стержней в сеч. 1-1, 2-2, 3-3, 4-4 одна до низа стержней.

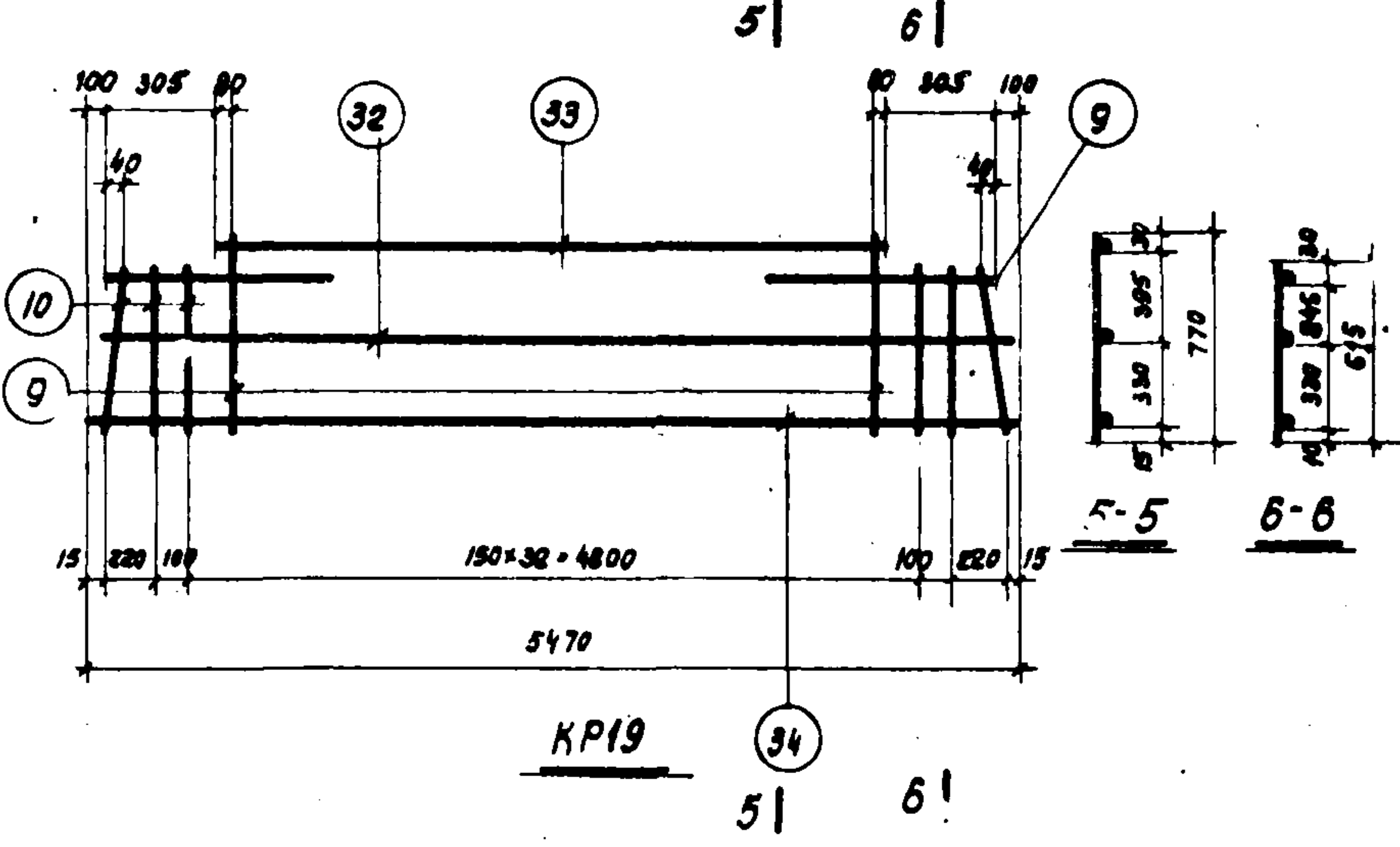
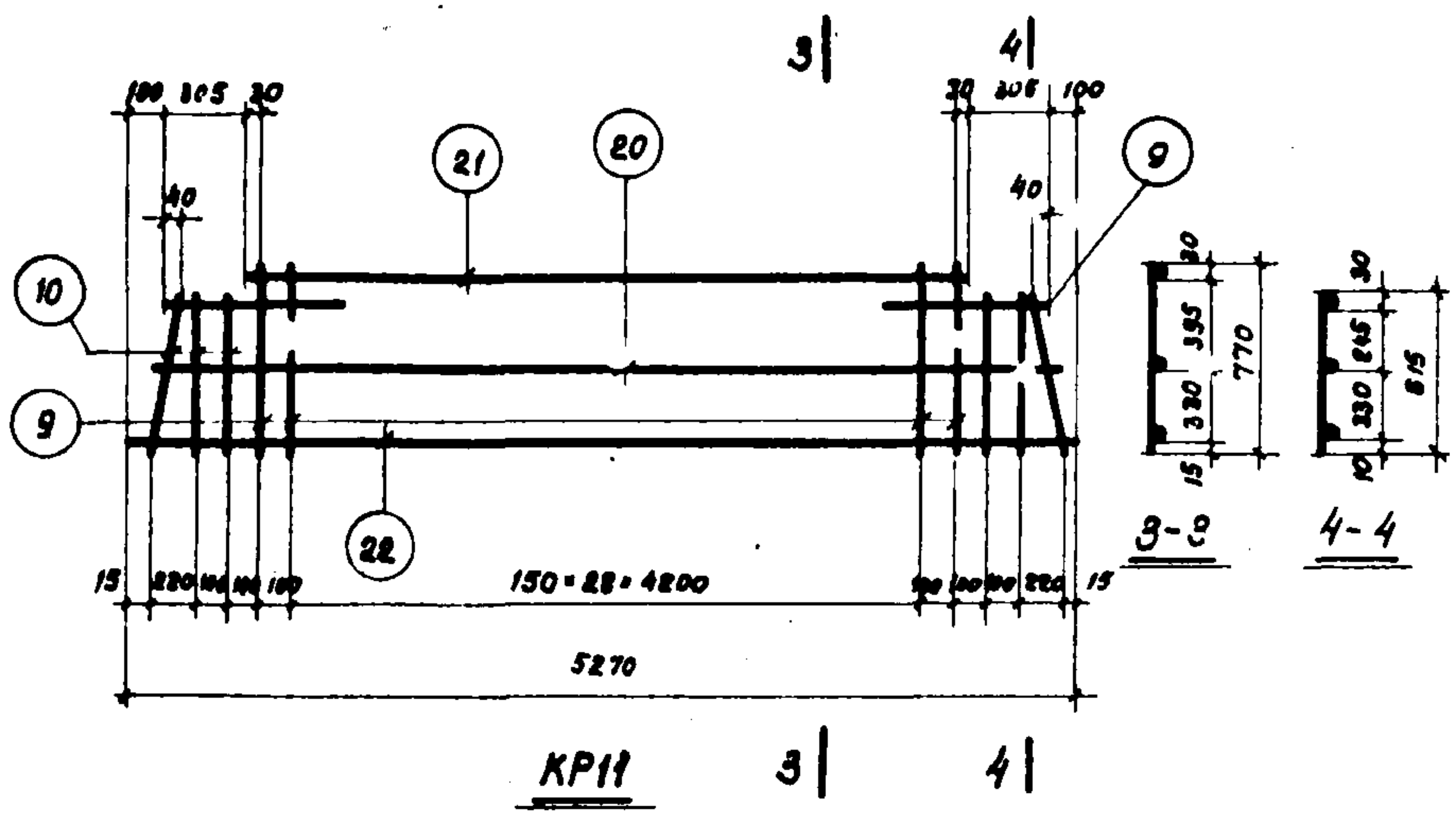
TK 1974	Каркасы KP14 ÷ KP18	ИИЗ-3/70
		Лист 30

Спецификация стали на одно
арматурное изделие



Марка изделия	№ поз.	φ мм	Длина мм	Кол. шт.	Вес одного изделия кг
КР5	11	22А II	4970	1	75,4
	7	14А II	4860	1	
	8	14А II	4160	1	
	9	14А II	770	31	
	10	14А II	615	6	
КР11	22	32А II	5270	1	80,2
	20	14А II	5160	1	
	21	14А III	4460	1	

Марка изделия	№ поз.	φ мм	Длина мм	Кол. шт.	Вес одного изделия кг
КР11 (продолж.)	9	14А II	770	33	
	10	14А II	615	6	
КР19	34	32А II	5470	1	81,9
	32	14А II	5360	1	
	33	14А II	4660	1	
	9	14А II	770	33	
	10	14А II	615	6	



Примечания:

- Каркасы изготовлять при помощи контактной точечной электросварки в соответствии с требованиями ГОСТ 10922-64 «Арматура и закладные детали сварные для железобетонных конструкций. Технические требования и методы испытаний». Привязка продольных стержней в сеч. 1-1, 2-2, 3-3, 4-4, 5-5, 6-6 дана до низа стержней.

ТК
1972

Каркасы КР5, КР11, КР19

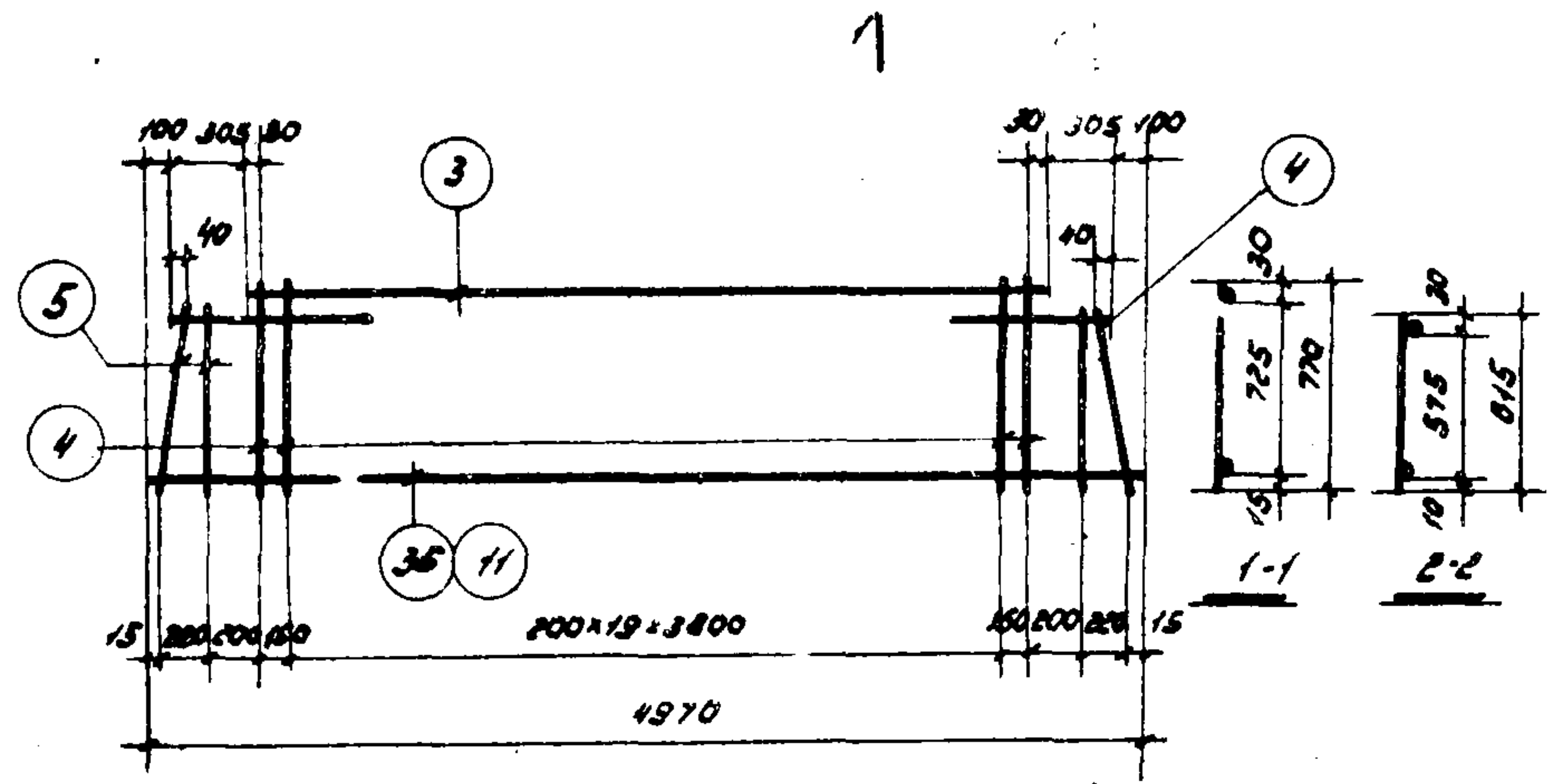
ИИ23-3/70
Лист 31

1972

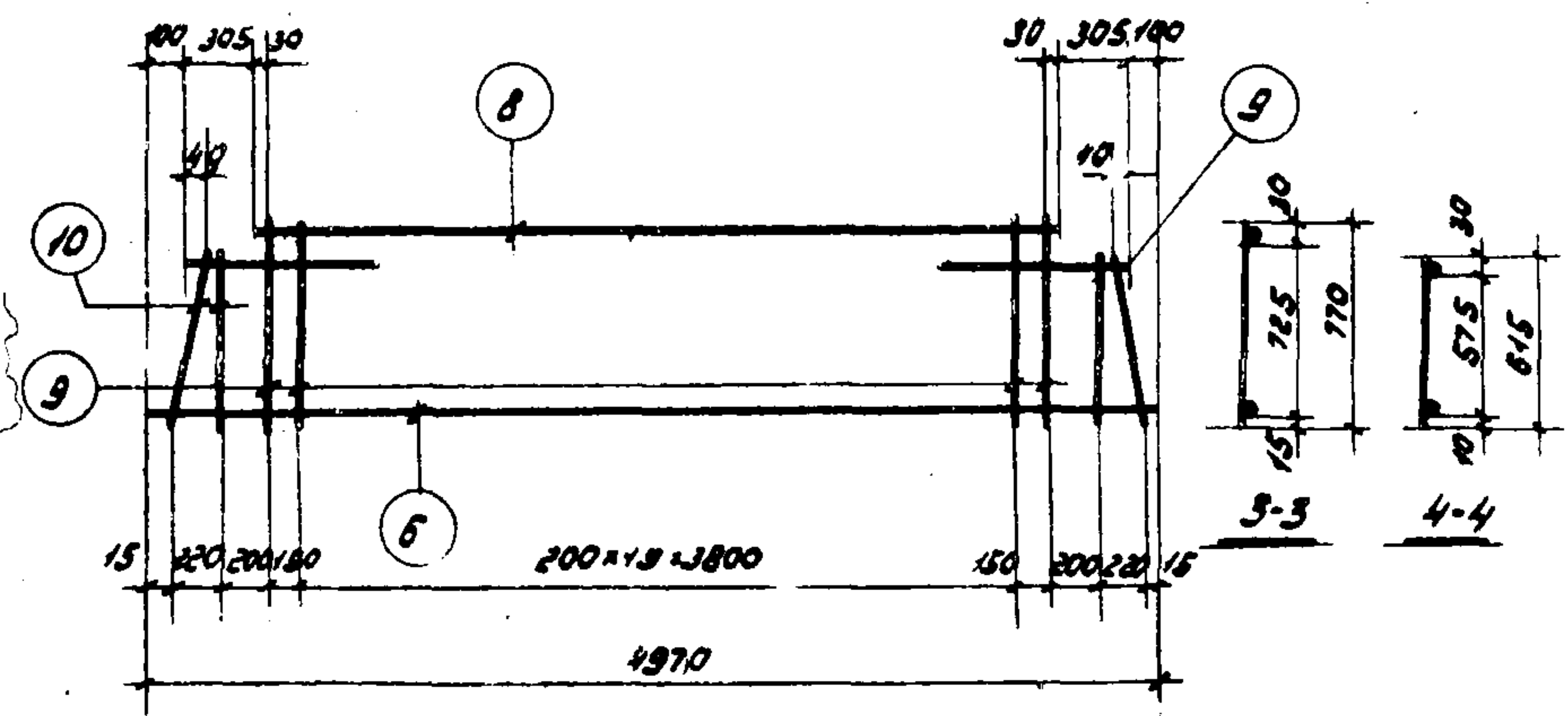
Тема: Вентиляция

лист 31

Спецификация стали на одно
арматурное изделие



KR20, KR21



KR22

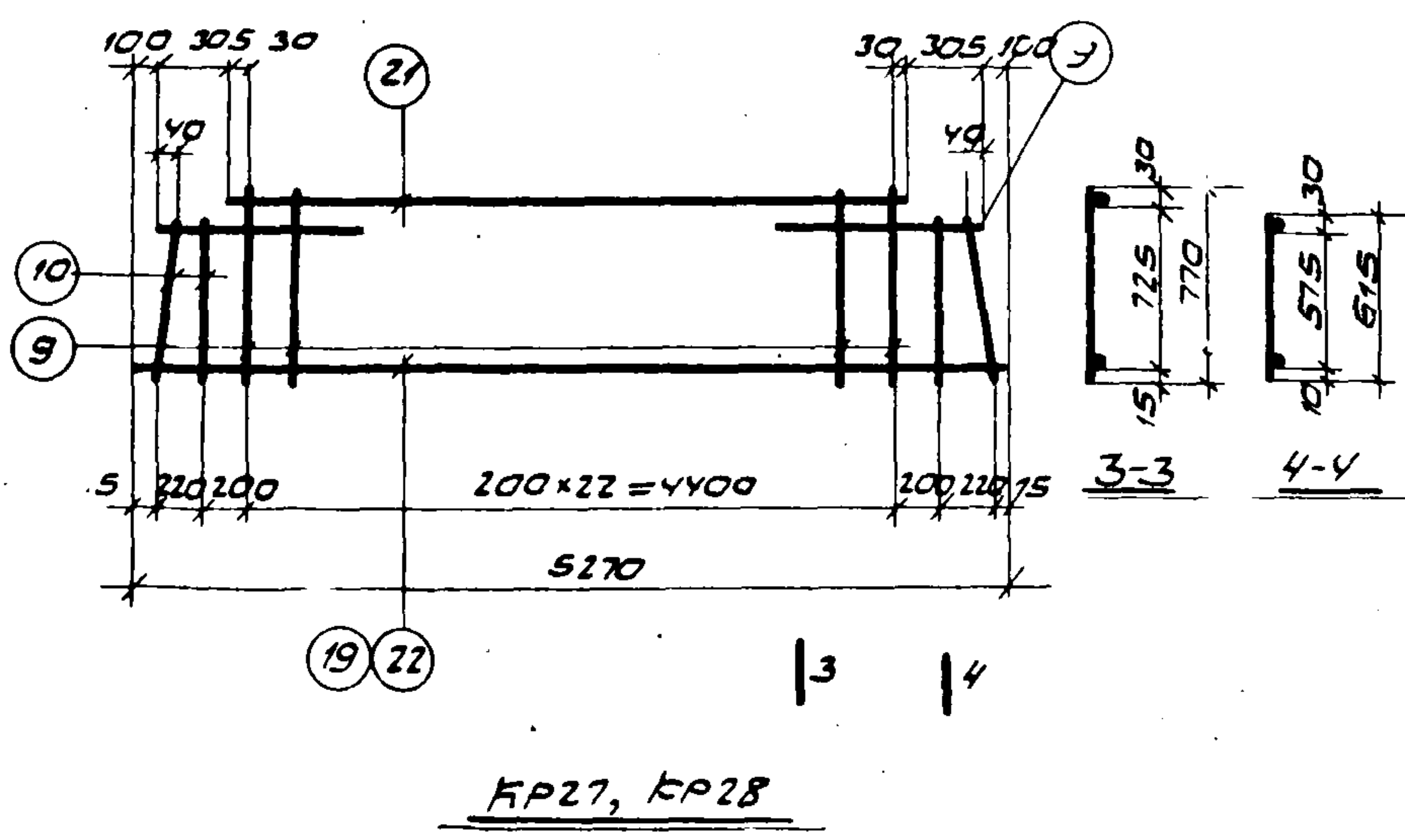
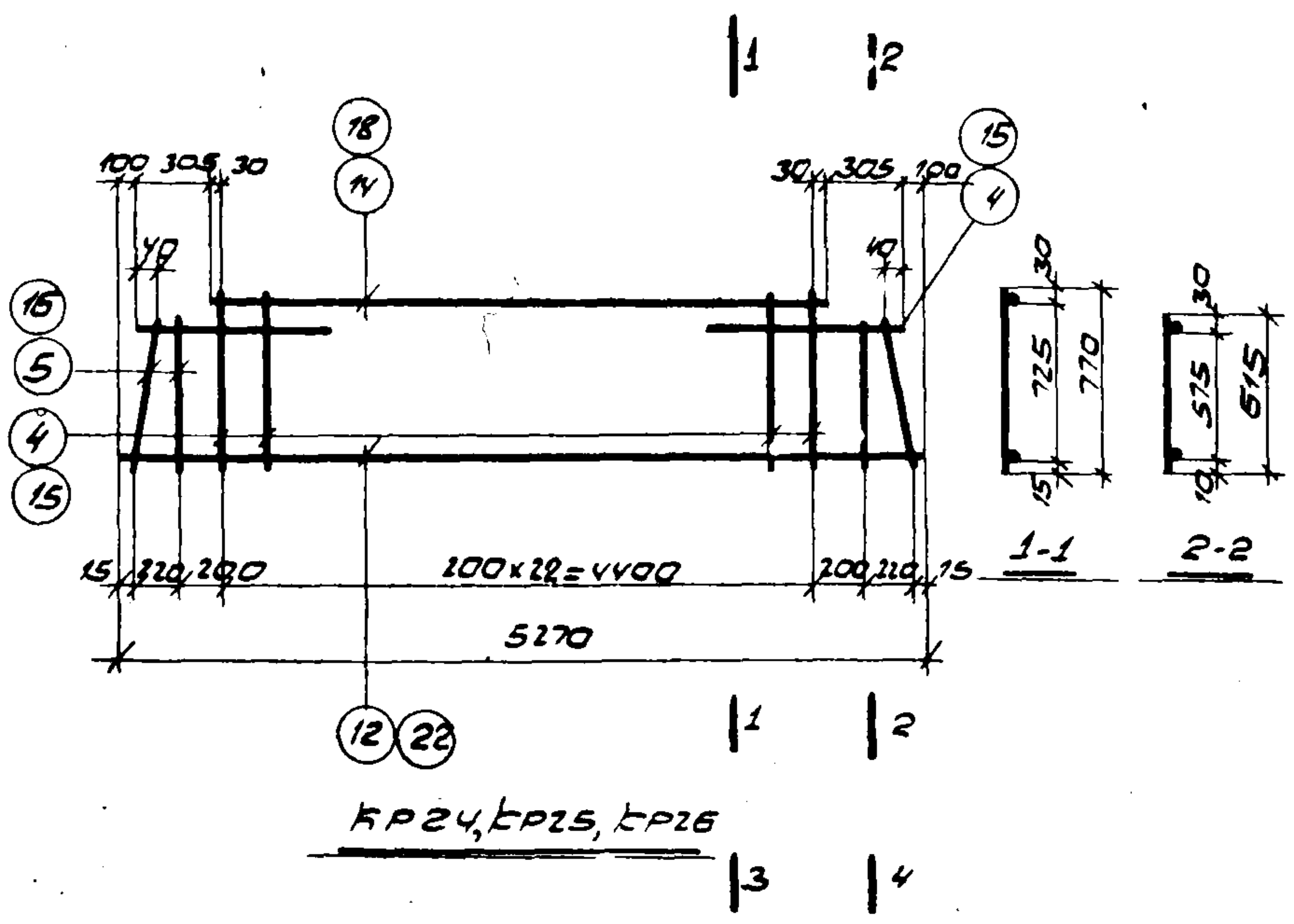
Марка изделия	№ поз	φ мм	Длина мм	Кол шт	Вес одного изделия кг	Марка изделия	№ поз	φ мм	Длина мм	Кол шт	Вес одного изделия кг	
KR20	35	22AII	4970	1	37,1	KR21	5	12AII	615	4	54,4	
	3	12AII	4160	1			прод.ж.	6	22AII	4970		1
	4	12AII	770	24		KR22		8	14AII	4160		1
	5	12AII	615	4				9	14AII	770		24
	KR21	11	32AII	4970		1	53,6	10	14AII	515		4
3		12AII	4160	1								
4		12AII	770	24								

Примечания:

- 1 Каркасы изготовлять при помощи контактной точечной электросварки в соответствии с требованиями ГОСТ 10922-64 "Арматура и закладные детали сварные для железобетонных конструкций. Технические требования и методы испытаний."
- 2 Привязка продольных стержней в сеч 1-1, 2-2, 3-3, 4-4 одна до низа стержней.

ТК 1972	Каркасы KR20 + KR22	ИИ23-3/70
		Лист 32

Спецификация стали
на одно арматурное изделие



Марка изделия	№ поз	φ мм	Длина мм	кол шт	Вес одного изделия кг
KP24	12	25AIII	5270	1	35,5
	14	10AIII	4450	1	
	15	10AIII	770	25	
	16	10AIII	515	4	
KP25	12	25AIII	5270	1	43,6
	18	12AIII	4450	1	
	4	12AIII	770	25	
	5	12AIII	515	4	
KP26	22	32AIII	5270	1	56,5
	18	12AIII	4450	1	

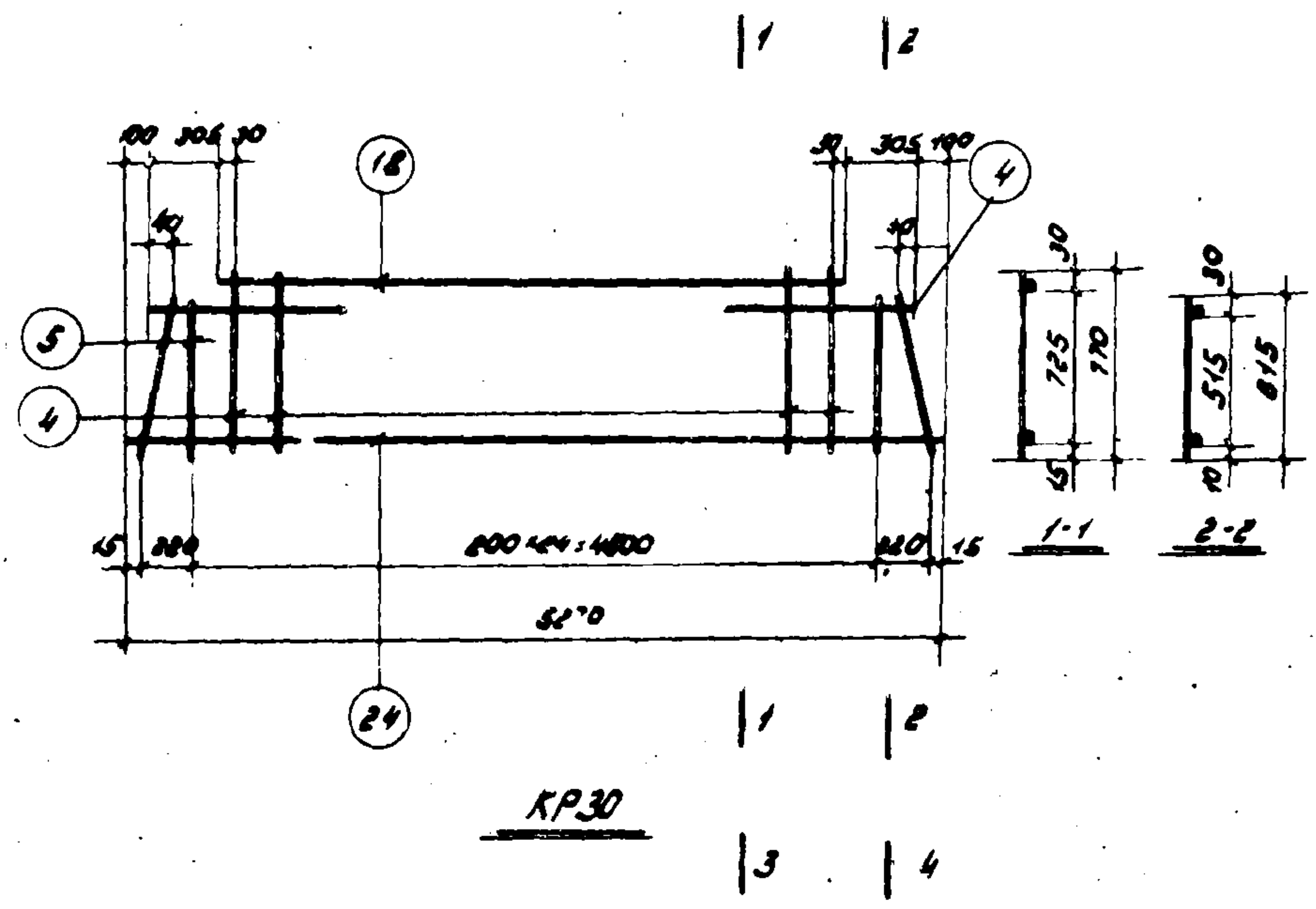
Марка изделия	№ поз	φ мм	Длина мм	кол шт	Вес одного изделия кг
KP26	4	12AIII	770	25	
	5	12AIII	515	4	
KP27	22	32AIII	5270	1	54,9
	21	14AIII	4450	1	
	9	14AIII	770	25	
KP28	19	28AIII	5270	1	57,1
	21	14AIII	4450	1	
	9	14AIII	770	25	
	10	14AIII	515	4	

Примечания:

1. Каркасы изготовлять при помощи контактной точечной электросварки в соответствии с требованиями ГОСТ 10922-64 "Арматура и закладные детали сварные для железобетонных конструкций. Технические требования и методы испытаний".
2. Привязка продольных стержней к сев. 1-1, 2-2, 3-3, 4-4 дана до низа стержней.

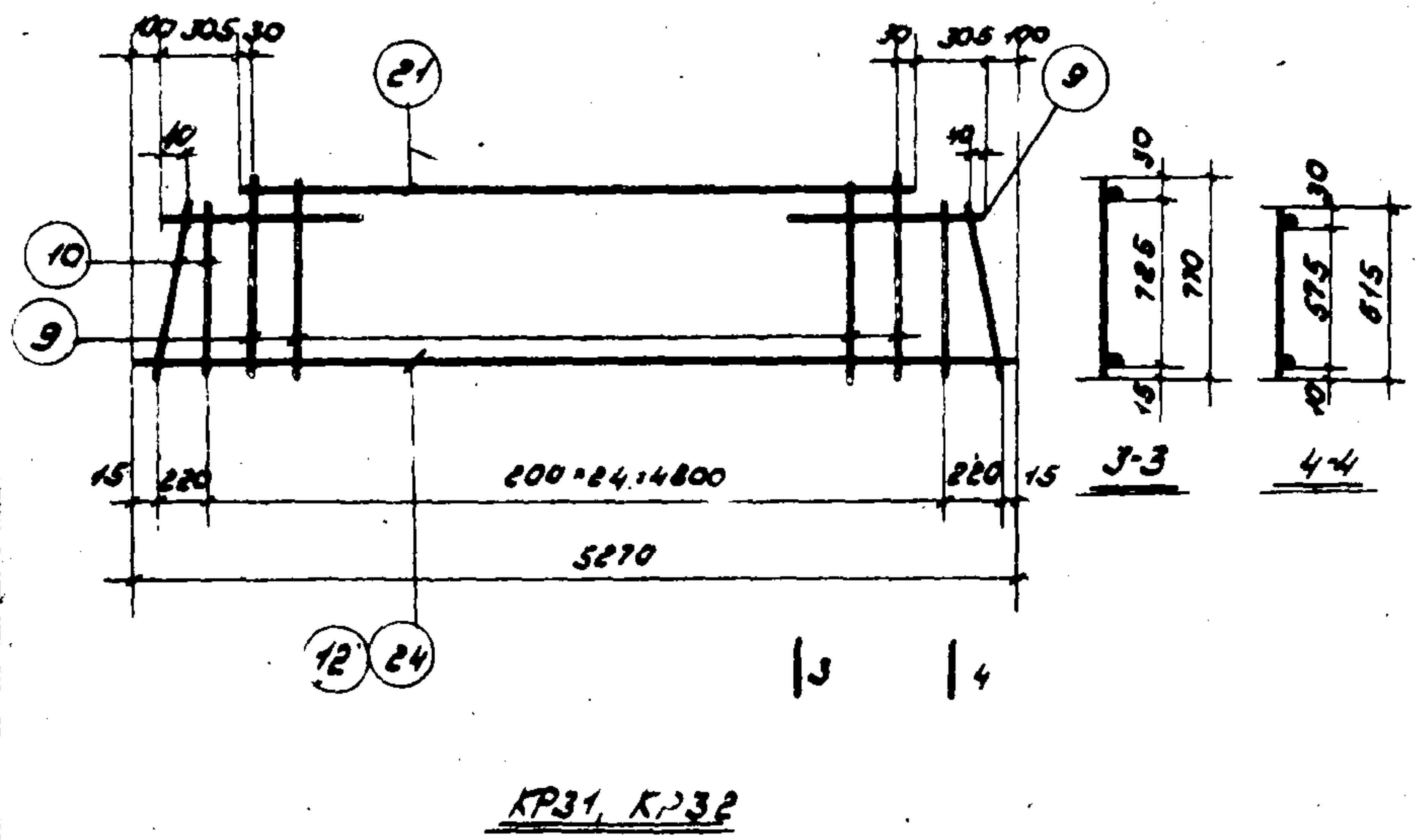
TK 1972	Каркасы KP24÷KP28	ЛW23-3/70	
		Лист	33

Спецификация стали
на одно фазовое изделие



Марка стали	№ поз	Ø мм	Длина мм	Кол-во шт	Вес одного изделия кг
KR30	24	22A II	5270	1	39,0
	18	12A II	4480	1	
	4	12A II	770	25	
	5	12A II	615	4	
KR31	24	22A II	5270	1	47,3
	21	14A II	4480	1	
	9	14A II	770	25	

Марка стали	№ поз	Ø мм	Длина мм	Кол-во шт	Вес одного изделия кг
KR31	10	14A II	615	4	
	продольная				
KR32	12	25A II	5270	1	51,9
	21	14A II	4480	1	
	9	14A II	170	25	
	10	14A II	615	4	

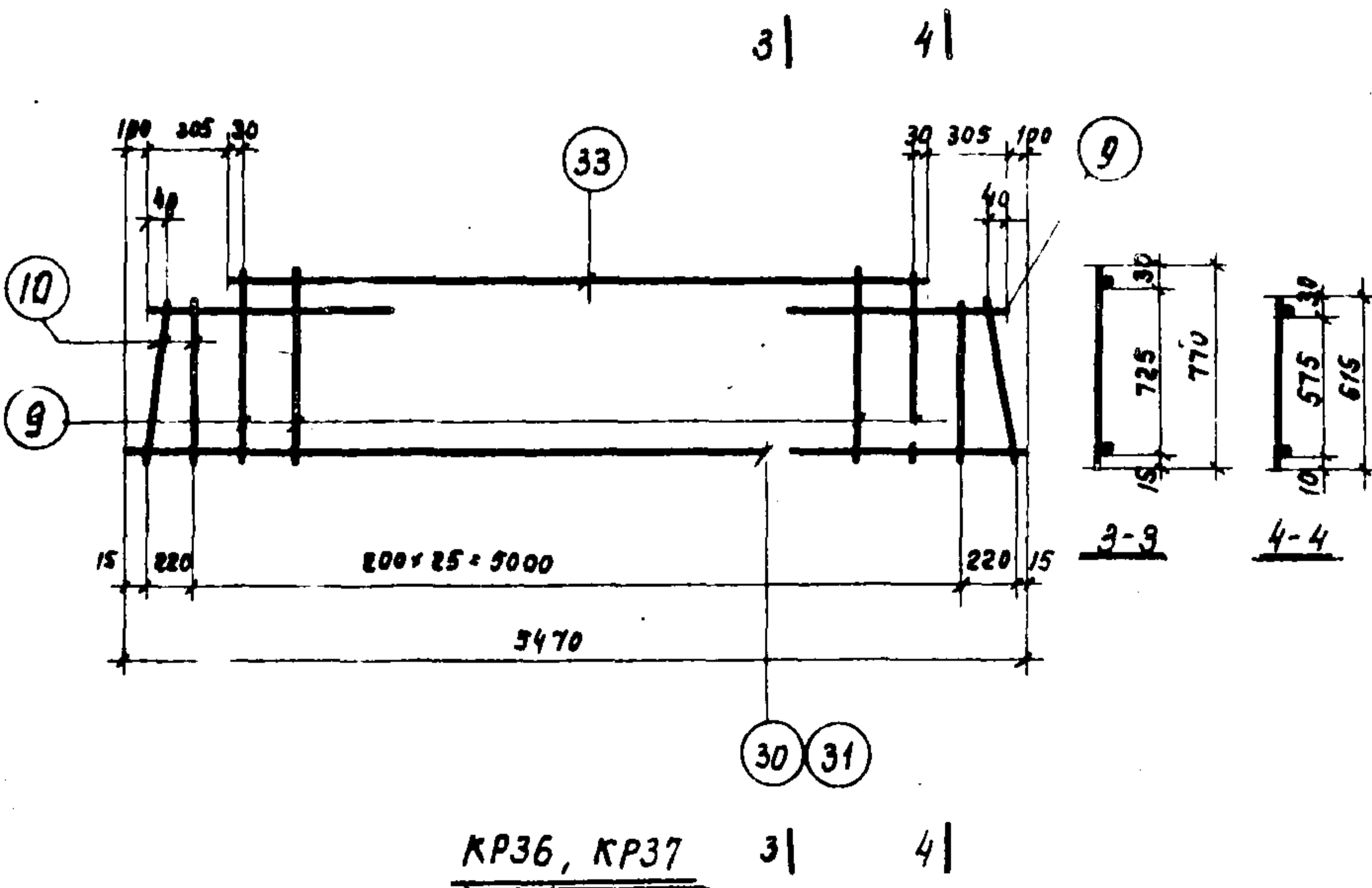
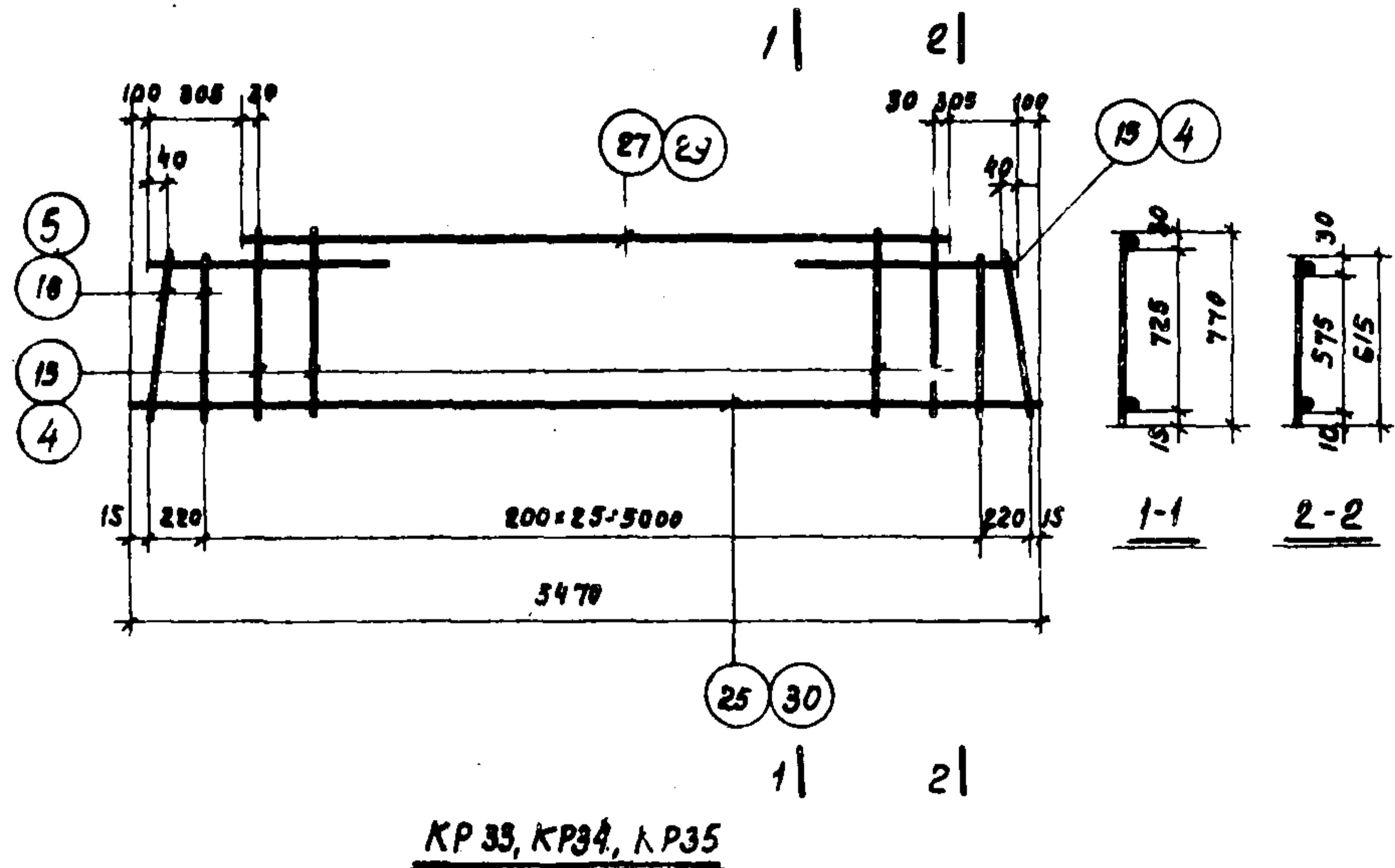


Примечания:

1. Каркасы изготовлять при помощи контактной точечной электросварки в соответствии с требованиями ГОСТ 10922-64. Арматура и закладные детали сварные для железобетонных конструкций. Технические требования и методы испытаний.
2. Привязка продольных стержней в сеч 1-1, 2-2, 3-3, 4-4 дана до низа стержней.

ТК 1972	Каркасы KR30 + KR32	УИ 23-3/70	
		Лист	34

Спецификация стали
на одно арматурное изделие



Марка изделия	№ поз.	φ мм	Длина мм	Кол. шт.	Вес одного изделия кг	Марка изделия	№ поз.	φ мм	Длина мм	Кол. шт.	Вес одного изделия кг
KP33	25	22AII	5470	1	33,1	KP35 (продольн.)	4	12AII	770	26	
	27	10AII	4660	1			5	12AII	615	4	
	15	10AII	770	26		KP36	30	25AII	5470	1	53,9
	16	10AII	615	4			33	14AII	4660	1	
KP34	25	22AII	5470	1	40,4	KP37	9	14AII	770	26	59,2
	29	12AII	4660	1			10	14AII	615	4	
	4	12AII	770	26		KP35	31	22AII	5470	1	
	5	12AII	615	4			33	14AII	4660	1	
KP35	30	25AII	5470	1	45,2		9	14AII	770	26	
	29	12AII	4660	1			10	14AII	615	4	

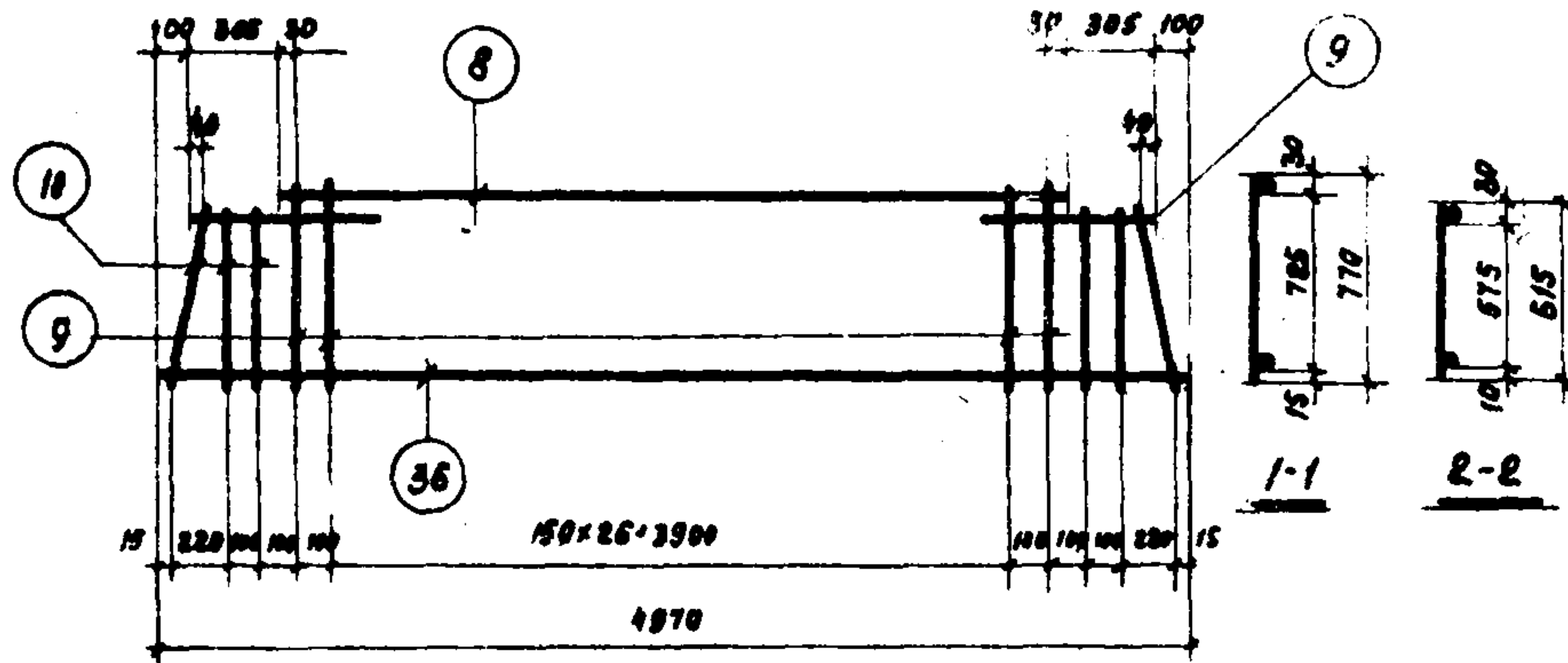
Примечания:

1. Каркасы изготовлять при помощи кс. точечной электросварки в соответствии с требованиями ГОСТ 10922-64 «Арматура и закладные детали сварные для железобетонных конструкций. Технические требования и методы испытаний».
2. Привязка продольных стержней в сеч 1-1, 2-2, 3-3, 4-4 дана до нис. стержней.

ТК 1972	Каркасы KP33 - KP37	ИИЭЗ-3 / 70	
		Лист	35

Спецификация стали на одно
арматурное изделие

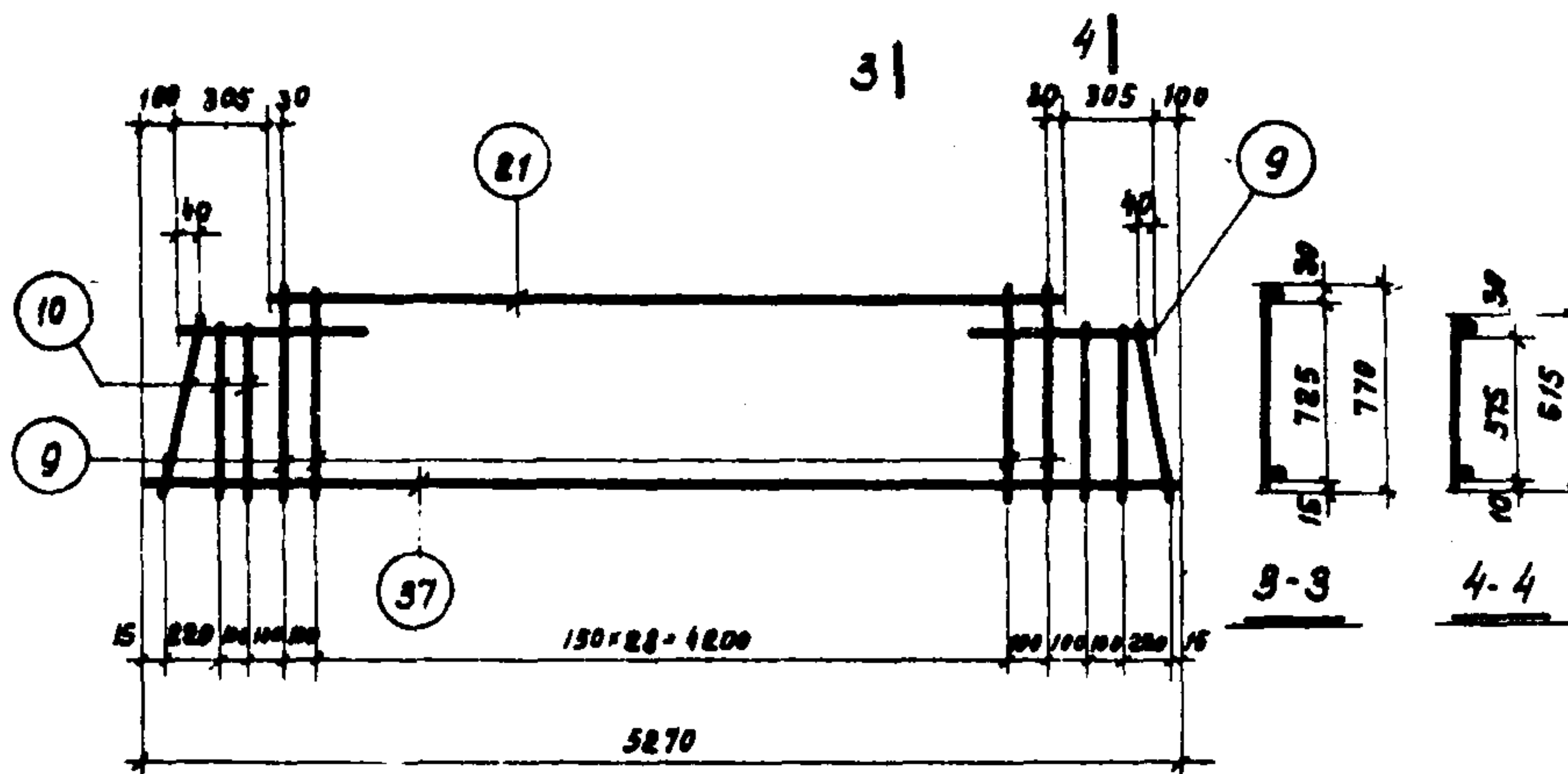
48



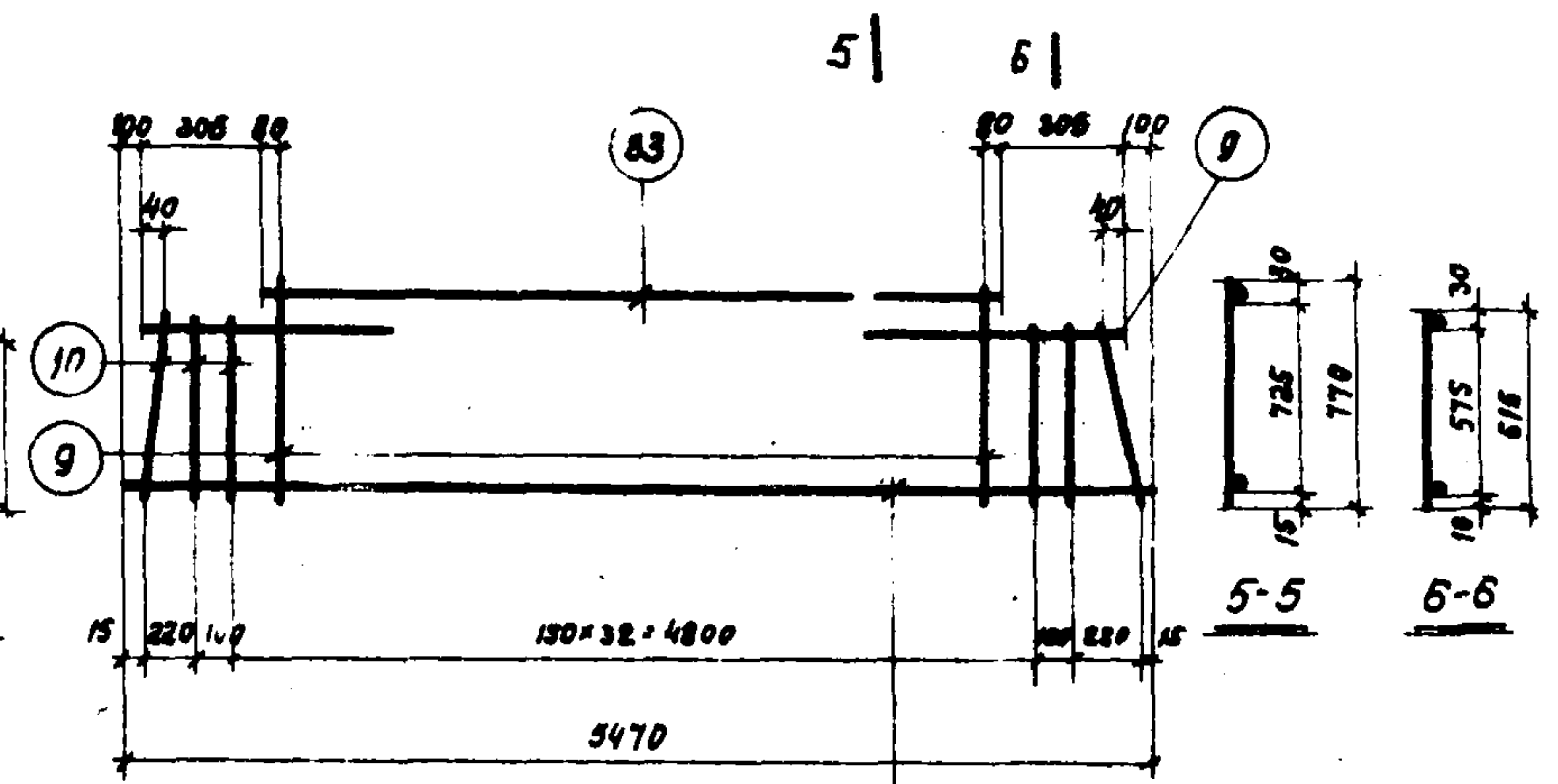
Марка изделия	№ поз.	φ мм	Длина мм	Кол. шт.	Вес одного изделия кг
КР23	36	36А III	4970	1	77,9
	8	14А III	4160	1	
	9	14А III	770	31	
	10	14А III	615	6	
КР29	37	36А II	5270	4	82,6
	21	14А III	4460	1	

Марка изделия	№ поз.	φ мм	Длина мм	Кол. шт.	Вес одного изделия кг
КР29 (пробивка)	9	14А III	770	33	67,1
	10	14А III	615	6	
КР38	31	28А II	5470	1	67,1
	33	14А III	4660	1	
	9	14А III	770	33	
	10	14А III	615	6	

КР23



КР29



КР38

Примечания:

- Каркасы изготовлять при помощи контактной точечной электросварки в соответствии с требованиями ГОСТ 10922-64 «Я-матура и закладные детали сварные для железобетонных конструкций. Технические требования и методы испытаний».
- Привязка продольных стержней в сеч. 1-1, 2-2, 3-3, 4-4, 5-5, 6-6 дана до низа стержней.

ТК
1972

Каркасы КР23, КР29, КР38.

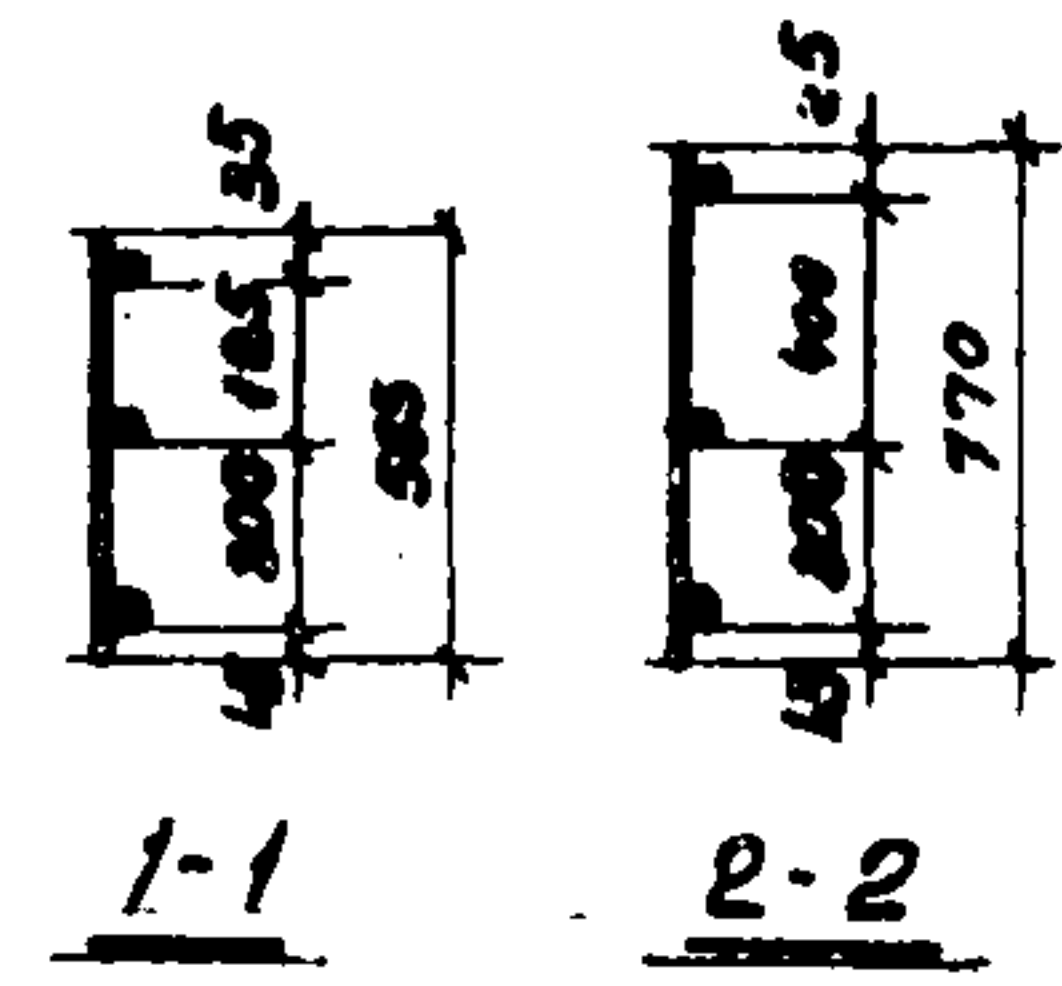
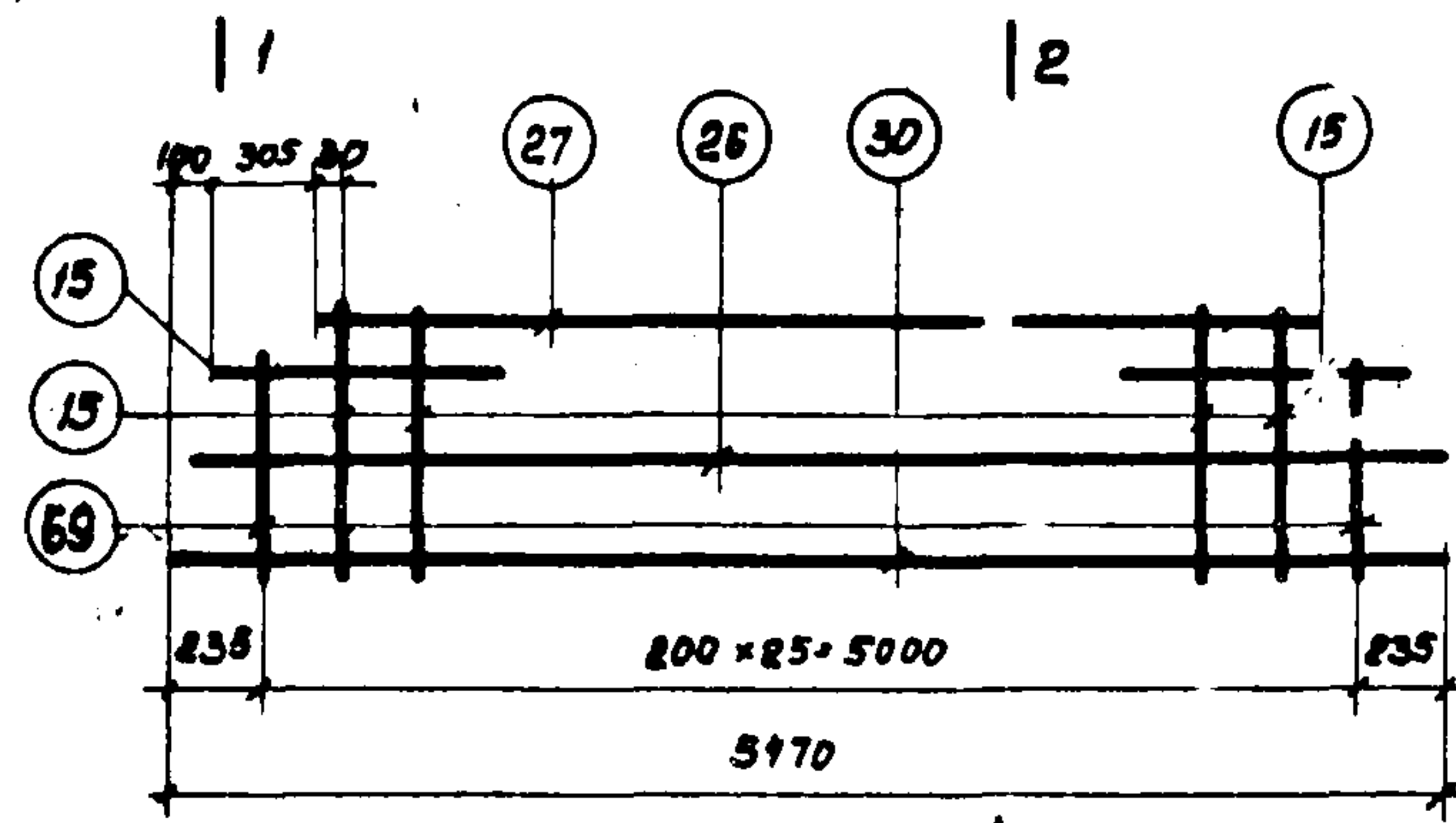
ИУ23-3/70
Лист 36

1972 47

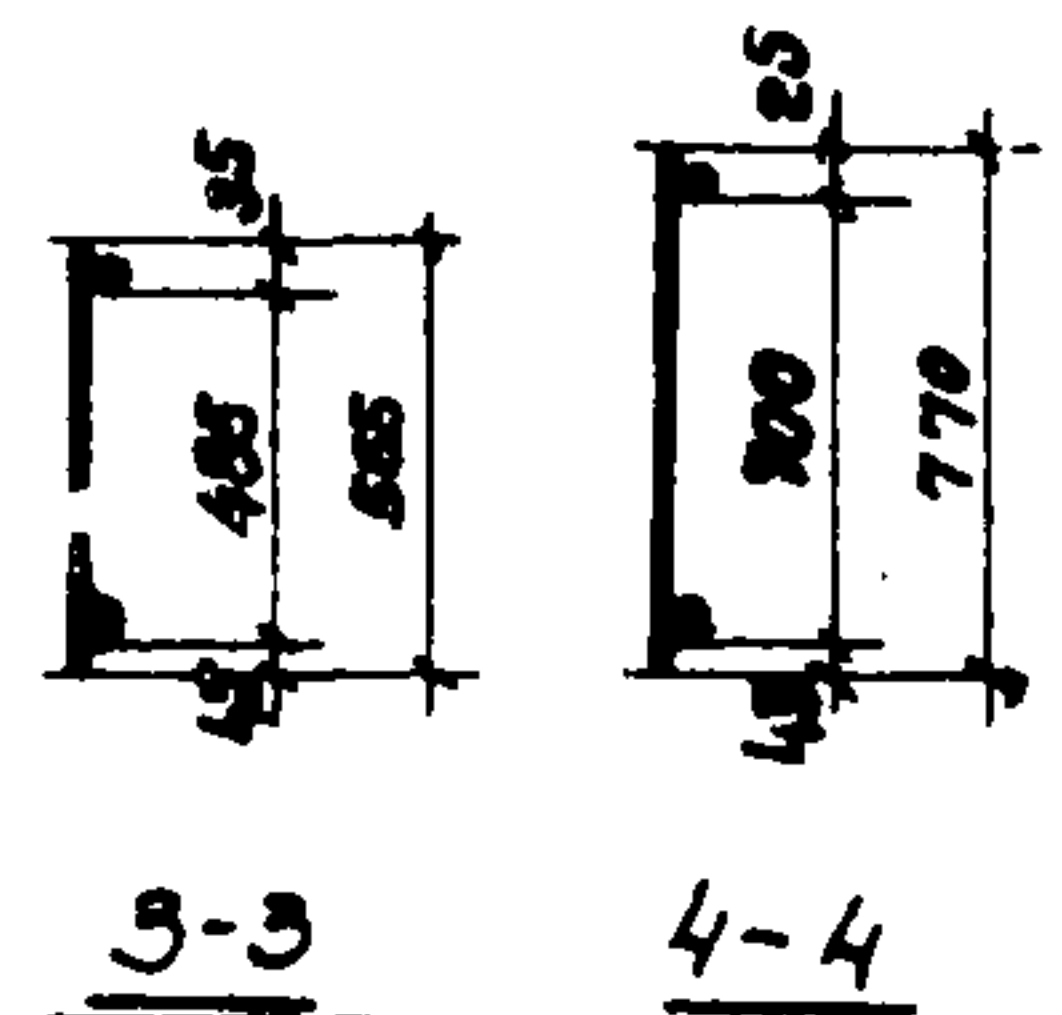
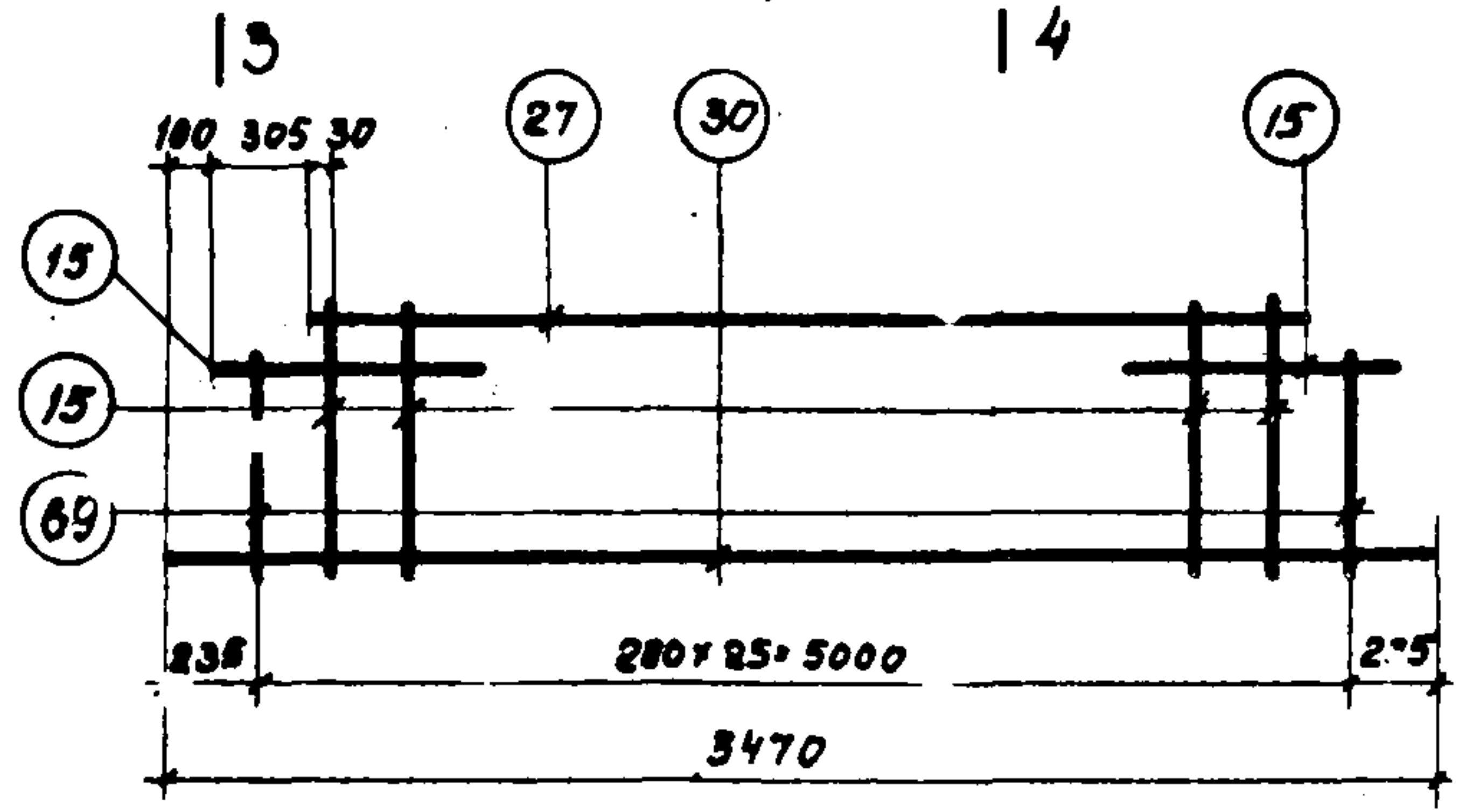
Спецификация стали
на одно арматурное изделие

Марка изделия	№ поз.	φ мм	Длина мм	Кол. шт.	Вес одного изделия кг
КР39	30	25A II	5470	1	40,2
	26	10A II	3360	1	
	27	10A II	4660	1	
	15	10A II	770	26	
	69	10A II	665	2	

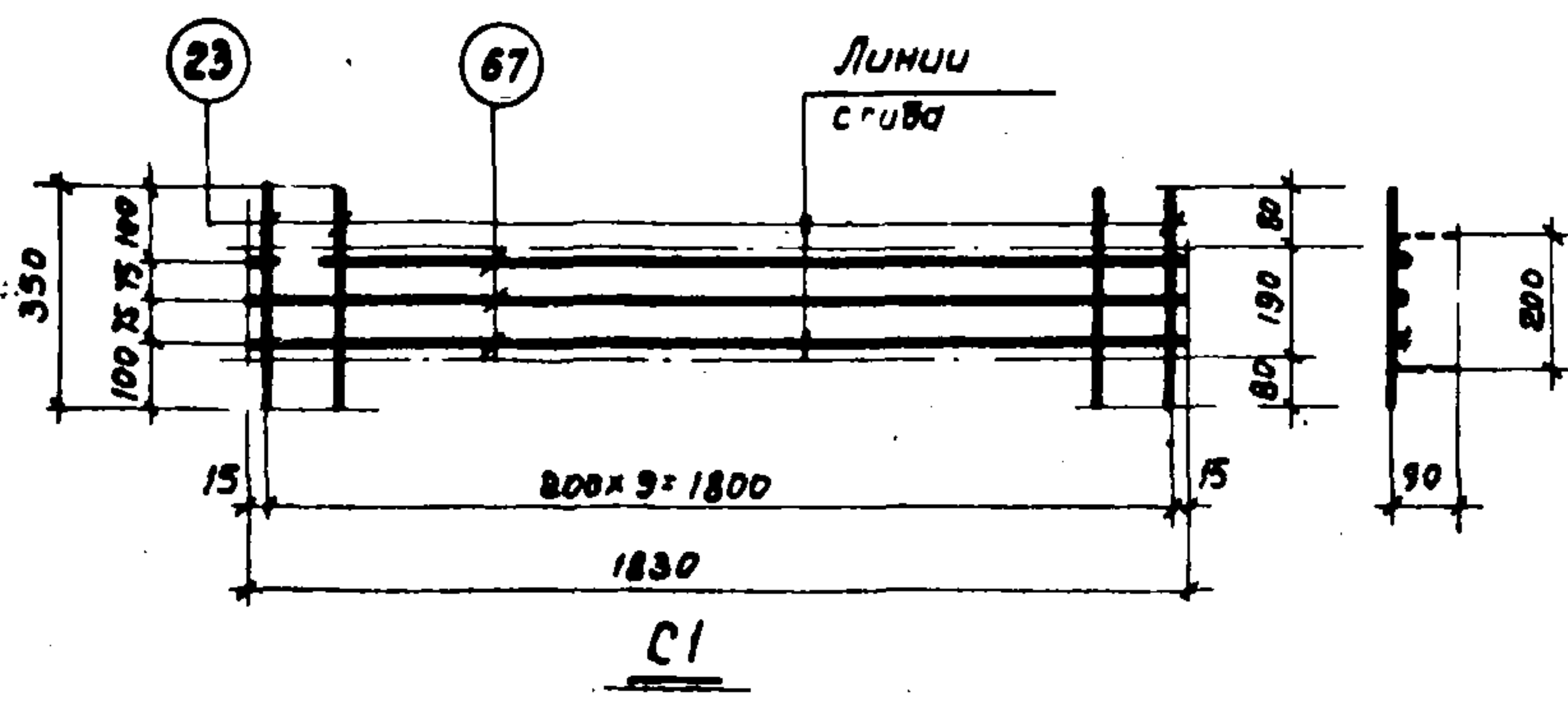
Марка изделия	№ поз.	φ мм	Длина мм	Кол. шт.	Вес одного изделия кг
КР40	30	25A II	5470	1	37,0
	27	10A II	4650	1	
	15	10A II	770	26	
	69	10A II	665	2	
С1	67	5B I	1830	3	1,4
	23	5B I	350	10	



КР39



КР40



С1

Примечания:

1. Каркасы изготавливать при помощи контактной точечной электросварки в соответствии с требованиями ГОСТ 10922-64 «Арматура и закладные детали сварные для железобетонных конструкций. Технические требования и методы испытаний».
2. Привязка продольных стержней в сечении 1-1, 2-2, 3-3, 4-4 дана во избе стержней

ТК
1972

Каркасы КР39, КР40. Сетка С1

УУ23-3/70

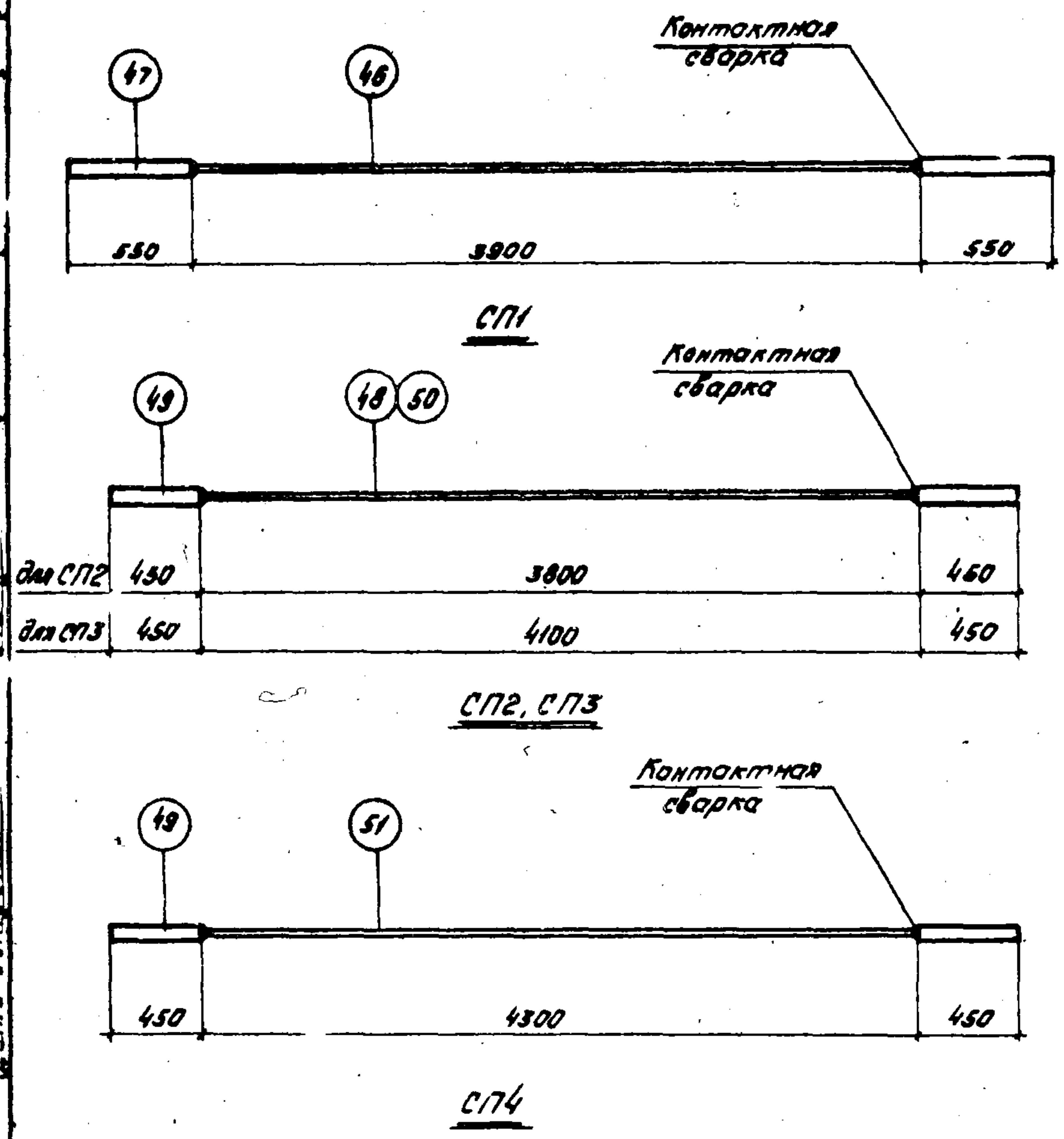
Лист 37

Спецификация стали
на одно арматурное изделие

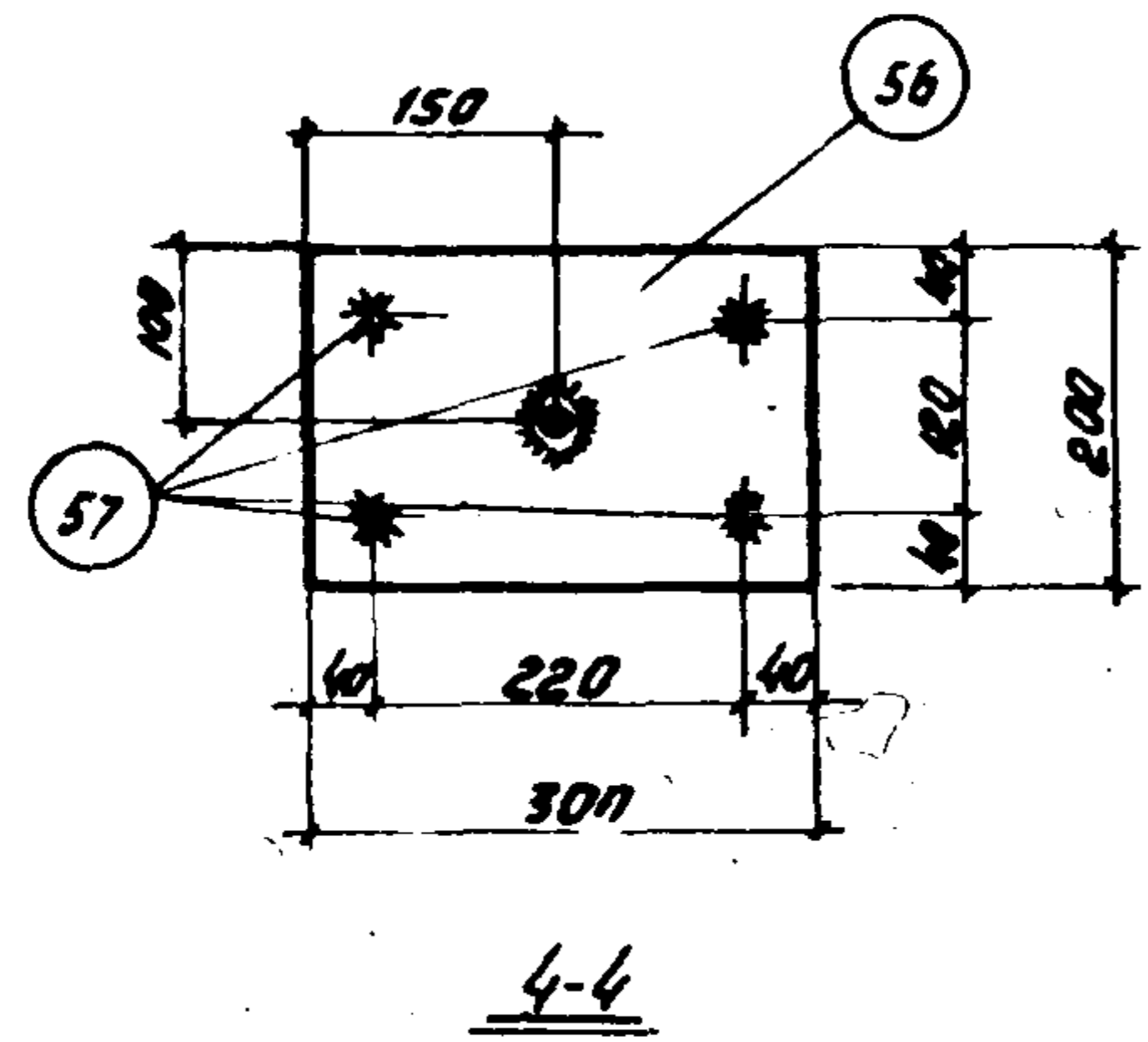
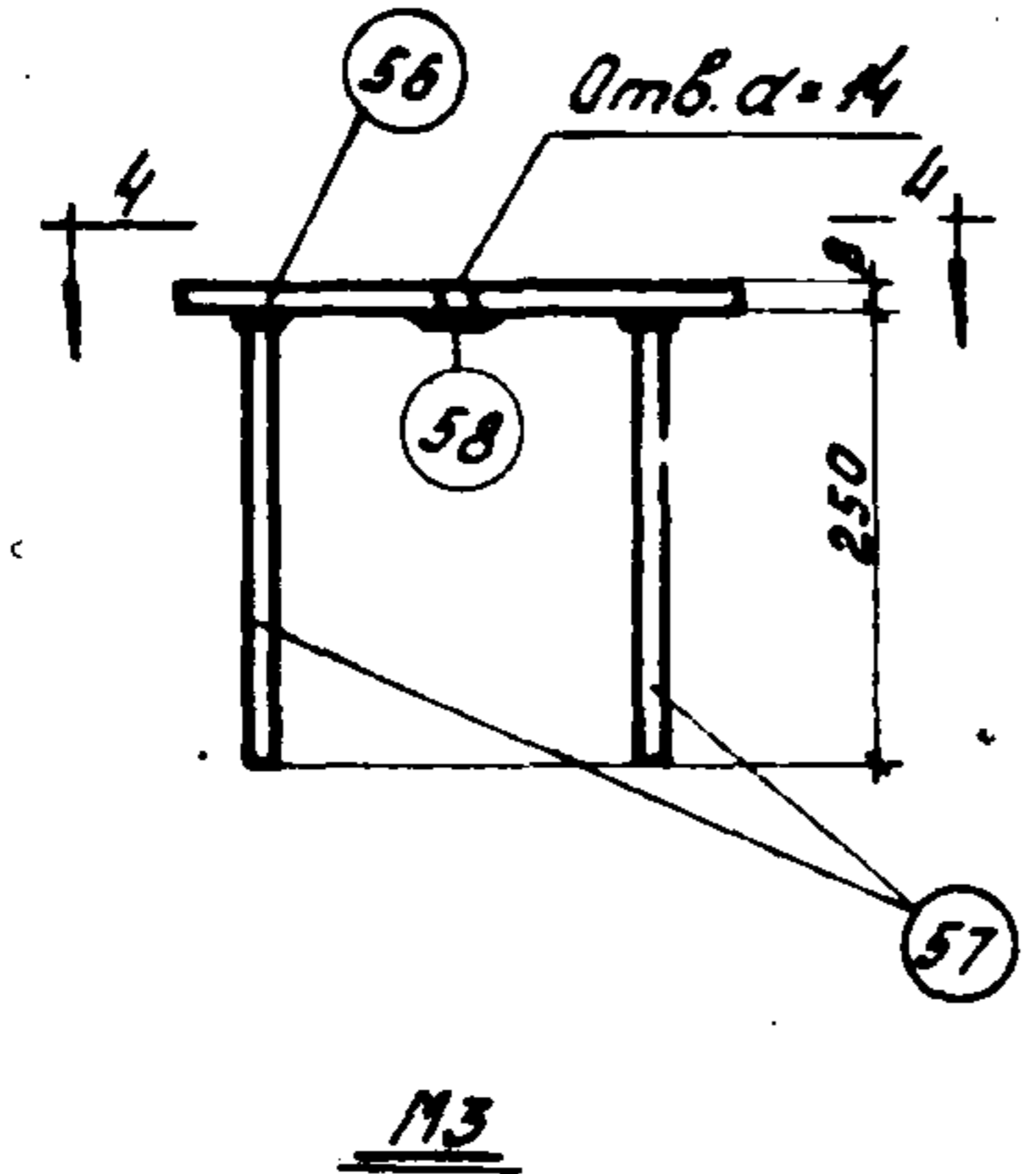
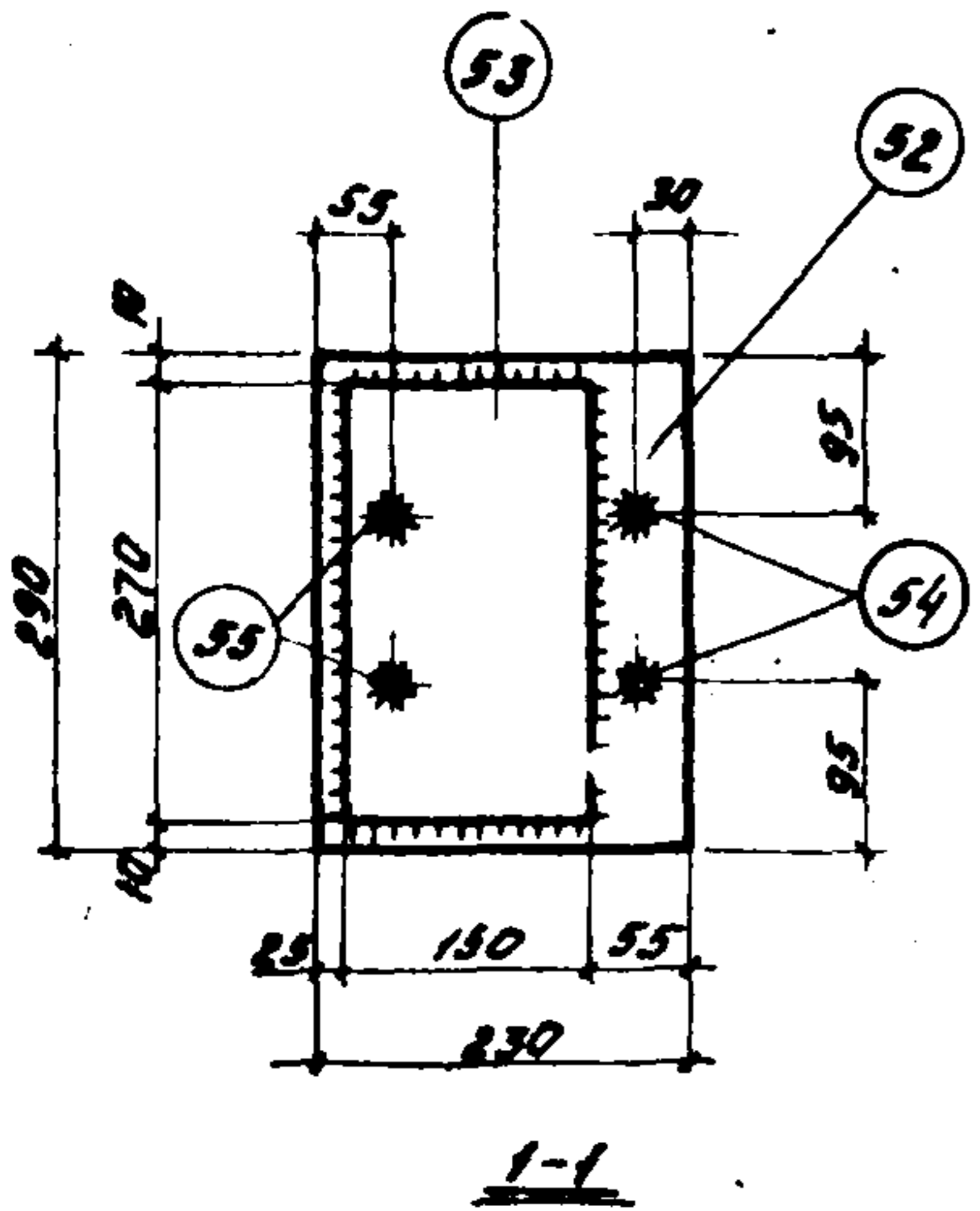
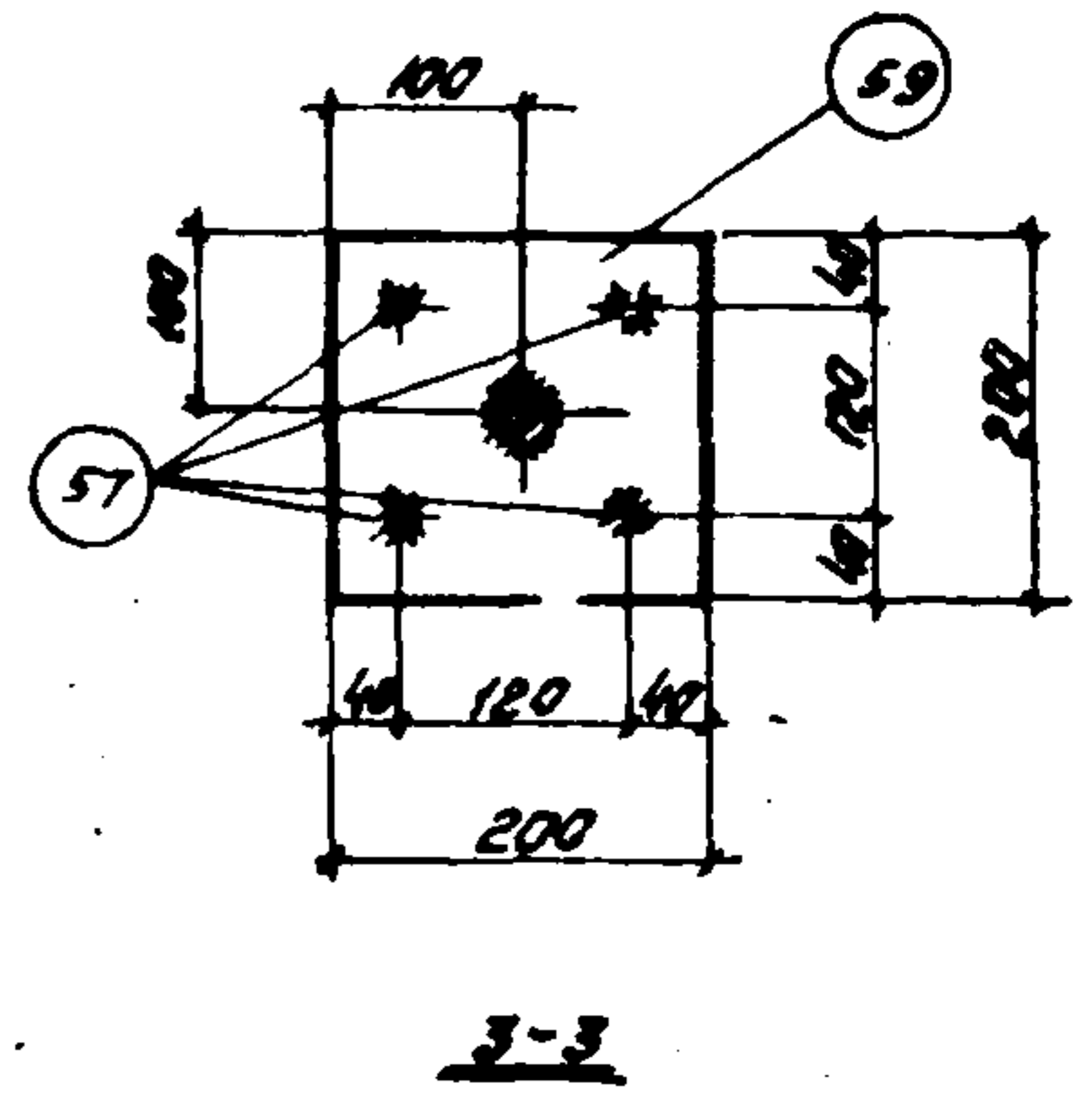
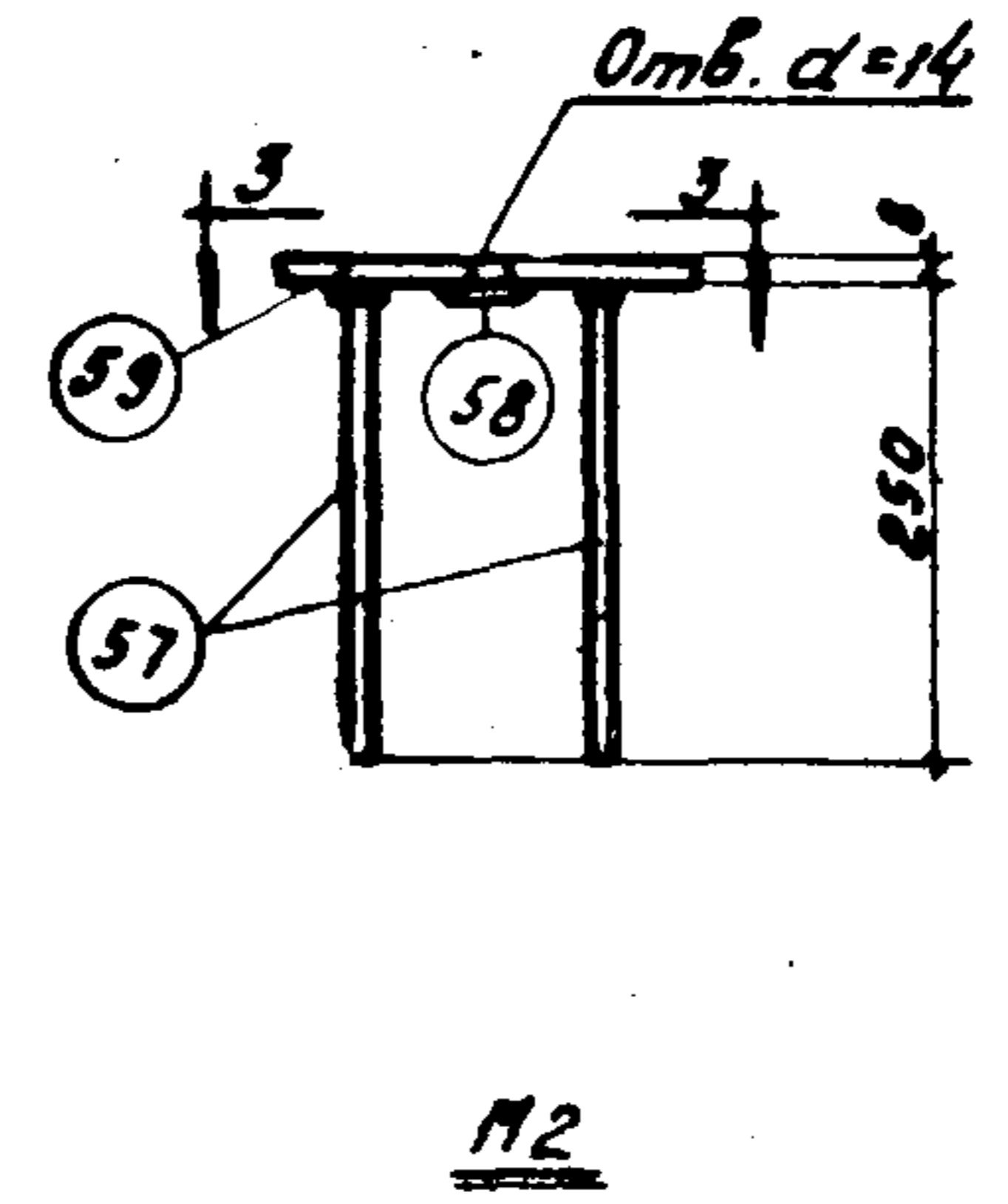
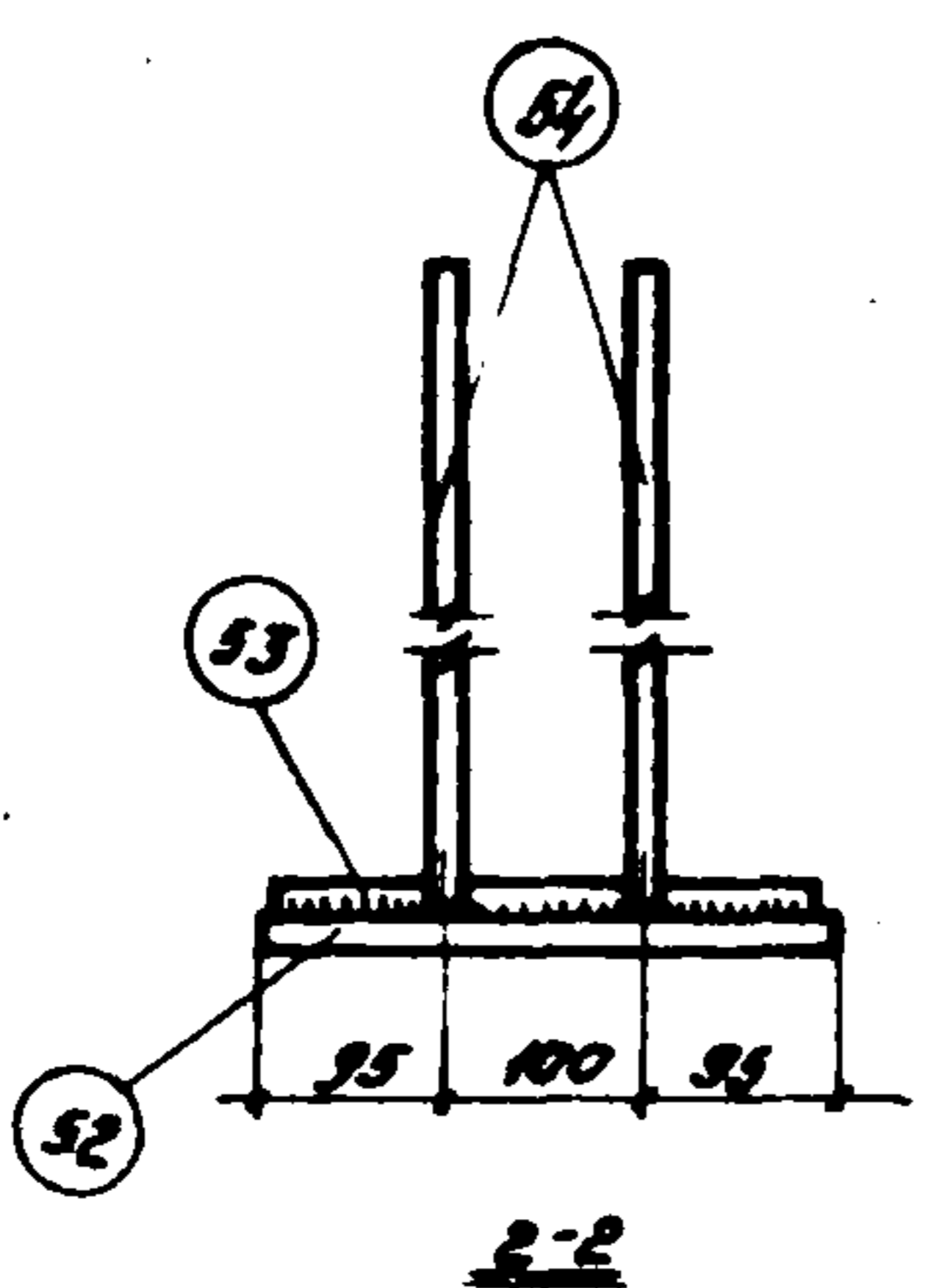
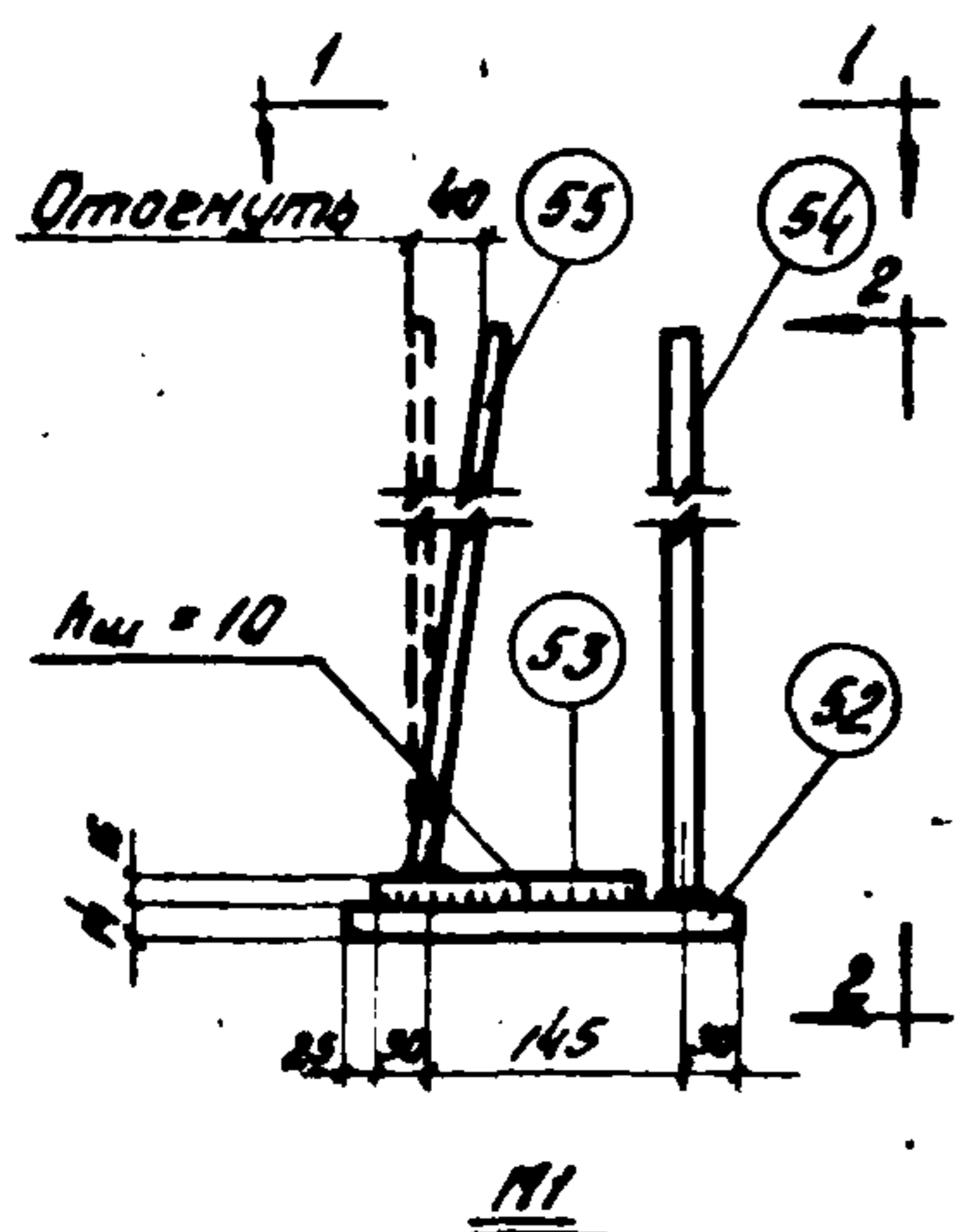
Марка изделия	№ поз.	φ мм	Длина мм	Кол. шт.	Вес одного изделия кг	Мар-а изделия	№ поз.	φ мм	Длина мм	Кол. шт.	Вес одного изделия кг
СП1	46	28АIII	3900	1	27,7	СП3	50	28АIII	4100	1	27,0
	47	36АIII	550	2			49	36АIII	450	2	
СП2	48	28АIII	3800	1	25,6	СП4	51	28АIII	4300	1	28,0
	49	36АIII	450	2			49	36АIII	450	2	

Примечание.

"оставные позиции изготавливать при помощи контактной стыковой электросварки в соответствии с "Указаниями по сварке соединений арматуры и закладных деталей железобетонных конструкций" СН 393-69.



ТК 197.	Составные позиции СП1 = СП4.	ИИ 23-3170	
		Лист	38



Спецификация стали
на одну закладную деталь

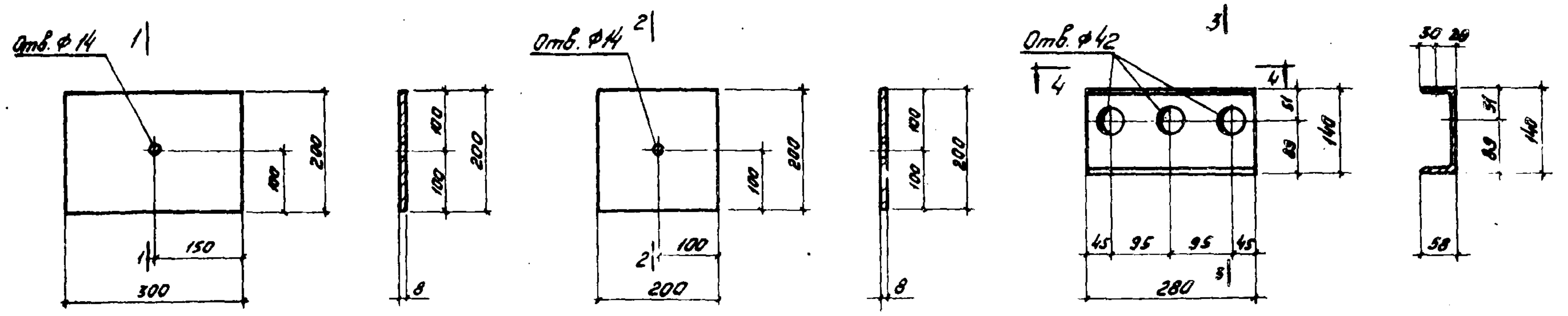
Марка детали	№ поз.	Профиль	Марка стали проката	Длина мм	Кол. шт	Вес детали кг
M1	52	-230x14	ВСт.3	290	1	14,5
	53	-150x16	ВСт.3	270	1	
	54	φ14 А III	-	450	2	
	55	φ14 А III	-	430	2	
M2	59	-200x8	ВСт.3	200	1	2,9
	57	φ8 А III	-	250	4	
	58	Гайка M12	ВСт.3	-	1	
M3	56	-200x8	ВСт.3	300	1	4,2
	57	φ8 А III	-	250	4	
	58	Гайка M12	ВСт.3	-	1	

Примечания:

1. Уголки, а сварку производить электродами Э42-Т.
2. Сварку стержней с пластинами в тавр выполнять под углом флюса.
3. Изготовление закладных деталей производится в соответствии с «Указаниями по сварке соединений стальной арматуры и закладных деталей железобетонных конструкций» /СН 393-69/.
4. Марка стали устанавливается в проекте и конкретном объекте.

5. Заготовительные чертежи позиций 56 и 59 даны на листе 41

ТК 1972	закладные детали M1, M2, M3.	ЦИ 23-3/70
		Лист 39



поз. 56

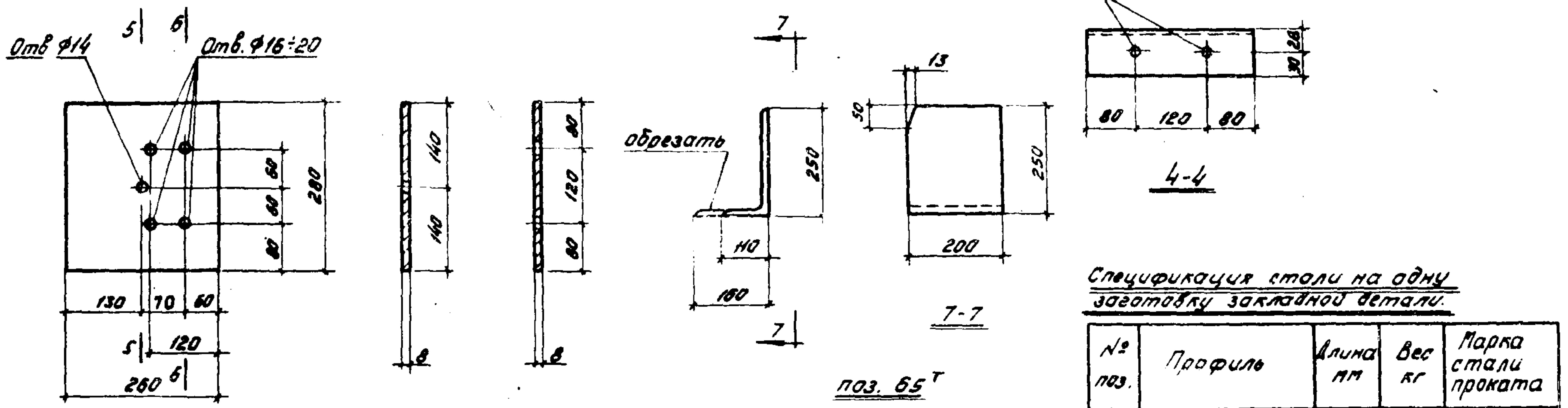
1-1

поз. 59

2-2

поз. 62

3-3



поз. 67

5-5

6-6

поз. 65^T

4-4

Спецификация стали на одну заготовку закладной детали.

№ поз.	Профиль	Длина мм	Вес кг	Марка стали проката
56	- 200x8	300	3,8	ВСт. 3
59	- 200x8	200	2,5	ВСт. 3
62	С14	280	4,6	ВСт. 3
65 ^T	L250x160x12	200	7,58	ВСт. 3
65 ^M	L250x160x12	200	7,58	ВСт. 3

- Примечания:
1. Марка стали устанавливается в проекте конкретного объекта.
 2. Позиция 65^M выполняется зеркально позиции 65^T.

ТК 1972	Спецификация стали на одну заготовку закладной детали	ЦУ23-3/70	
		Лист	41

Спецификация позиций
арматурных изделий на альбом

№№ поз.	φ мм	Длина мм	Вес кг
1	25AII	4970	19,1
2	12AII	4860	4,3
3	12AII	4160	3,7
4	12AII	770	0,68
5	12AII	615	0,55
6	28AII	4970	24,0
7	14AII	4860	5,9
8	14AII	4160	5,0
9	14AII	770	0,93
10	14AII	615	0,74
11	32AIII	4970	31,4
12	25AII	5270	20,3
13	10AII	5160	3,2
14	10AII	4460	2,8
15	10AII	770	0,47
16	10AII	615	0,38
17	12AII	5160	4,6
18	12AII	4460	4,0

№№ поз.	φ мм	Длина мм	Вес кг
19	28AII	5270	25,5
20	14AII	5160	6,2
21	14AII	4460	5,4
22	32AIII	5270	33,2
23	5BII	350	0,05
24	22AII	5270	15,7
25	22AII	5470	16,3
26	10AII	5360	3,3
27	10AII	4660	2,9
28	12AII	5360	4,8
29	12AII	4660	4,2
30	25AII	5470	21,0
31	28AII	5470	26,4
32	14AII	5370	6,5
33	14AII	4660	5,6
34	32AIII	5470	34,5
35	22AII	4970	14,8
36	36AIII	4970	39,6

№№ поз.	φ мм	Длина мм	Вес кг	Марка стали проката
37	36AIII	5270	42,0	-
38	10AII	280	0,17	-
39	12AII	280	0,25	-
40	14AII	280	0,34	-
41	12AII	100	0,09	-
42	20AII	1800	4,4	-
43	20AII	3800	3,4	-
44	36AIII	1800	14,4	-
45	36AIII	1400	14,2	-
46	28AII	3900	18,8	-
47	36AIII	550	4,4	-
48	28AII	3800	18,4	-
49	36AIII	450	3,6	-
50	28AII	4100	19,8	-
51	28AII	4300	20,8	-
63	-60x8	280	1,1	ВСт.3
54	36AIII	5340	42,6	-
67	5BII	1830	0,28	-
68	-60x8	160	0,6	ВСт.3
69	10AIII	565	0,35	-

Спецификация позиций
закладных деталей на альбом

№№ поз.	Профиль	Длина мм	Вес кг	Марка стали проката
52	- 230x14	290	7,3	ВСт.3
53	- 150x16	270	5,0	ВСт.3
54	φ 14AII	450	0,6	-
55	φ 14AII	430	0,5	-
56	- 200x8	300	3,8	ВСт.3
57	φ 8AII	250	0,1	-
58	Гайка M12	-	0,02	ВСт.3
59	- 200x8	200	2,5	ВСт.3
60	- 280x8	260	4,6	ВСт.3
61	- 100x8	150	0,9	ВСт.3
62	Г 14	280	3,4	ВСт.3
65	L 250x160x12	200	7,6	ВСт.3
65	L 250x160x12	200	7,6	ВСт.3
66	φ 12AIII	500	0,45	-

Примечание.
Марку стали необходимо принимать в соответствии с указаниями, приведенными и в рабочих чертежах конкретного проекта.

Перечень позиций на один ригель

Марка ругеля	N поз	Кол-во штук	Марка ругеля	N поз	Кол-во штук	Марка ругеля	N поз	Кол-во штук	Марка ругеля	N поз	Кол-во штук	Марка ругеля	N поз	Кол-во штук	Марка ругеля	N поз	Кол-во штук	Марка ругеля	N поз	Кол-во штук						
УБ7-1	Арматурные изделия		УБ7-1 / продолжение /	55	4	УБ7-2 / продолжение /	49	2	УБ7-4 / продолжение /	8	3	УБ7-4 / продолжение /	59	2	УБ7-9 / продолжение /	Закладные детали		УБ7-10 / продолжение /	36	1						
	1	2		57	12		63	2		9	72		60	1		40	52									
	2	2		58	3		Закладные детали			10	12		61	2		41	12		52	2	44	4				
	3	3		59	2		52	2		11	2		62	1		44	4		53	2	48	1				
	4	72		60	1		53	2		40	38		Арматурные изделия			48	1		54	4	55	4	49	2		
	5	12		61	2		54	4		41	12		2	2		49	2		55	4	57	12	63	2		
	35	1		62	1		55	4		44	4	3	3	58		3	57		12	Закладные детали						
	39	38		Арматурные изделия			57	12		48	1	4	72	59		2	60		1	61	2	52	2	53	2	
	41	12		УБ7-2	1		2	58		3	49	2	5	12		62	1		62	1	54	4	54	4	55	4
	44	4			6		1	59		2	Закладные детали		6	2		11	1		39	38	57	12	57	12	57	12
	48	1	7		2	60	1	52	2	6	2	41	12	44	4	7	2	58	3	58	3					
	49	2	8		3	61	2	53	2	44	4	44	4	48	1	8	3	59	2	59	2					
	63	2	9		72	62	1	54	4	55	4	48	1	49	2	9	93	60	1	60	1					
	Закладные детали		10		12	Арматурные изделия		5	1	57	12	57	12	63	2	10	18	61	2	61	2					
	52	2	40	38	7	2	58	3	58	3	58	3	Арматурные изделия		11	2	62	1	62	1						
	53	2	41	12	УБ7-4		Арматурные изделия		УБ7-9		УБ7-10		Арматурные изделия		УБ7-10		УБ7-10		УБ7-10							
	54	4	48	1	5	1	УБ7-4		УБ7-9		УБ7-10		Арматурные изделия		УБ7-10		УБ7-10		УБ7-10							

ГЛАВА 1 ДОПОЛНИТЕЛЬНО 1972

ТК
1972

Перечень позиций на один ригель

ИИ23-3/70
Лист 43

12191 54

Перечень позиций на один рузель

Марка рузеля	N поз.	Кол-во штук	Марка рузеля	N поз.	Кол-во штук	Марка рузеля	N поз.	Кол-во штук	Марка рузеля	N поз.	Кол-во штук	Марка рузеля	N поз.	Кол-во штук	Марка рузеля	N поз.	Кол-во штук
УБ8-1	Арматурные изделия		УБ8-1 / продолжение 1	54	4	УБ8-2 / продолжение 1	46	1	УБ8-4 / продолжение 1	Арматурные изделия		УБ8-6 / продолжение 1	50	1	УБ8-8 / продолжение 1	19	2
	4	75		55	4		47	2		55	4		55	4		20	2
	5	12		56	2		48	2		56	2		56	2		21	3
	12	3		57	16		50	1		57	16		57	16		40	42
	17	2		58	4		53	2		58	4		58	4		41	12
	18	3		60	2		54	4		59	2		59	2		44	4
	39	42		61	4		55	4		60	2		60	2		49	2
	41	22		62	2		56	2		61	4		61	4		50	1
	45	1		Закладные детали			57	16		62	2		62	2		54	4
	46	1		Арматурные изделия			58	4		60	2		60	2		55	4
	47	2		9	75		59	2		61	4		61	4		56	2
	49	2		10	12		60	2		62	2		62	2		57	16
	50	1	19	2	61	4	60	2	60	2	58	4					
	63	2	20	2	62	2	61	4	61	4	59	2					
	Закладные детали		21	3	60	2	Закладные детали		62	2	62	2	60	2			
52	2	22	1	61	4	52	2	52	2	61	4	61	4				
53	2	40	42	62	2	53	2	53	2	62	2	62	2				
		41	22			54	4	54	4	60	2						
		45	1			55	4	55	4	61	4						
						56	2	56	2	62	2						
						57	16	57	16	60	2						
						58	4	58	4	61	4						
						59	2	59	2	62	2						
						60	2	60	2	60	2						
						61	4	61	4	61	4						
						62	2	62	2	62	2						
										9	75						
										10	12						
										21	3						
										24	3						
										40	42						
										41	12						
										44	4						
										49	2						
										9	75						
										10	12						
										12	1						

Перечень позиций на один ружье

Модель ружья	N пози	Кол-во штук	Модель ружья	N пози	Кол-во штук	Модель ружья	N пози	Кол-во штук	Модель ружья	N пози	Кол-во штук	Модель ружья	N пози	Кол-во штук	Модель ружья	N пози	Кол-во штук									
УБ8-20	Арматурные изделия		УБ8-20 / продукция /	Закладные детали		УБ8-21 / продукция /	17	2	УБ8-21 / продукция /	54	4	УБ8-22 / продукция /	40	62	УБ8-22 / продукция /	56	2	УБ8-23 / продукция /	49	2						
	12	3		52	2		18	3		55	4		41	24		57	16		45	2	59	16	50	1	50	1
	13	2		53	2		19	2		56	2		46	1		58	4		46	1	60	2	60	2	61	4
	14	3		54	4		22	1		57	16		47	2		61	4		47	2	61	4	61	4	62	2
	15	75		55	4		39	42		58	4		49	2		62	2		49	2	62	2	62	2	62	2
	16	12		56	2		41	24		59	4		60	2		63	2		50	1	63	2	Арматурные изделия		62	2
	38	42		57	16		43	1		46	1		61	4		63	2		63	2	63	2	4	75	53	2
	41	20		58	4		47	2		47	2		60	2		63	2		63	2	63	2	5	12	54	4
	42	2		60	2		49	2		49	2		61	4		63	2		63	2	63	2	17	2	55	4
	43	1		61	4		50	1		50	1		62	2		63	2		63	2	63	2	18	3	66	2
	44	2		62	2		53	2		53	2		63	2		63	2		63	2	63	2	24	3	67	16
	63	2		Арматурные изделия			52	2		Закладные детали			63	2		63	2		63	2	63	2	39	42	58	4
				4	75		52	2		52	2		63	2		63	2		63	2	63	2	41	12	60	2
				5	12		53	2		53	2		63	2		63	2		63	2	63	2	44	4	61	4
																									62	2

1972

№ 7

№ 45

Перечень позиций на один ригель

Марка ригеля	N поз	Кол-во штук	Марка ригеля	N поз	Кол-во штук	Марка ригеля	N поз	Кол-во штук	Марка ригеля	N поз	Кол-во штук	Марка ригеля	N поз	Кол-во штук	Марка ригеля	N поз	Кол-во штук			
УБ8-24	Арматурные изделия		УБ8-24 / продолжение /	53	2	УБ9-2 / продолжение /	39	42	УБ9-3	Арматурные изделия		УБ9-3 / продолжение /	53	2	УБ9-1 / продолжение /	49	2	УБ9-13 / продолжение /	26	2
	9	75		54	4		41	12		54	4		54	4		51	1		27	3
	10	12		55	4		44	4		55	4		55	4		53	2		38	42
	19	1		56	2		49	2		57	16		Закладные детали			58	4		41	12
	20	2		57	16		51	1		58	4		59	4		52	2		43	1
	21	3		58	4		53	2		Закладные детали			53	2		53	2		44	4
	22	2		59	4		54	4		40	42	54	4	55		4	53		2	
	40	12		60	2		55	4		41	12	55	4	57		16	Закладные детали			
	41	12	61	4	57		16	44		4	31	1	58	4		52	2			
	44	4	62	2	58		4	49		2	32	2	59	4		53	2			
	49	2	Арматурные изделия		59		4	51		1	33	3	Арматурные изделия			54	4			
	50	1	УБ9-2	4	78		53	2		53	2	40	42	55		4	57		16	
	63	2		5	12		54	4		54	4	41	12	58		4	58		4	
	Закладные детали			25	1		55	4		49	2	44	4	31		1	59		4	
	52	2	28	2	57		16	57		16	51	1	32	2		Арматурные изделия			54	4
		29	3	58	4	58	4	53	2	33	3	15	78	55	4					
		30	2	59	4	59	4	63	2	34	2	16	12	57	16					
								Закладные детали		40	42	41	12	58	4					
								52	2	41	12	44	4	59	4					
										44	4									

Перечень позиций на один ригель

Марка ригеля	№№ поз.	Кол-ч. шт.	Марка ригеля	№№ поз.	Кол-ч. шт.	Марка ригеля	№№ поз.	Кол-ч. шт.	Марка ригеля	№№ поз.	Кол-ч. шт.
ЦБ9-14	Арматурные изделия		ЦБ9-15	Арматурные изделия		ЦБ29-1	Арматурные изделия		ЦБ29-2 (продолжение)	38	36
	4	78		9	99		15	78		63	2
	5	12		10	18		69	6		64	2
	28	2		31	1		26	2		67	6
	29	3		32	2		27	3		23	20
	30	1		33	3		30	3		68	6
	31	2		34	2		38	36		69	6
	39	42		40	58		63	2		Закладные детали	
	41	12		41	12		64	2		65 ^т	2
	44	4		44	4		67	6		65 ^н	2
	49	2		49	2		23	20		66	8
	51	1		51	1		68	6			
	63	2		63	2		Закладные детали				
	Закладные детали			Закладные детали			65 ^т	2			
52	2	52	2	65 ^н	2						
53	2	53	2	66	8						
54	4	54	4	Арматурные изделия							
55	4	55	4	15	78						
57	16	57	16	26	2						
58	4	58	4	27	3						
59	4	59	4	30	3						

Выборка стали на один ригель

Марка ригеля	Арматурные изделия												Закладные детали												Милл	Этот	Всего	
	Сталь ГОСТ 5781-61*										ГОСТ 380-71		ГОСТ 380-71						Сталь ГОСТ 5781-61*									
	Класса А-III										Прокат Вст 3		Прокат Вст 3						Класса А-III									
	Ф, мм										Итого	Проф	Итого	Итого	Профиль						Итого	Ф, мм						Итого
	10	12	14	20	22	25	28	32	35	100x8					100x8	150x8	230x8	150x8	150x12	С14		4	12	8				
УБ7-1		85,9			14,8	38,2	18,4		64,8	222,1	2,2	2,2	224,3	1,8	5,0	4,5	14,5	10,0		3,4	39,4	4,4		1,2	5,6	0,06	45,1	259,4
УБ7-2		1,1	115,6			38,2	42,4		64,8	262,1	2,2	2,2	264,3	1,8	5,0	4,5	14,5	10,0		3,4	39,4	4,4		1,2	5,6	0,06	45,1	309,4
УБ7-4		1,1	114,6				42,4	52,8	64,8	285,7	2,2	2,2	287,9	1,8	5,0	4,5	14,5	10,0		3,4	39,4	4,4		1,2	5,6	0,06	45,1	333,0
УБ7-9		85,9					66,4	31,4	64,8	248,5	2,2	2,2	250,7	1,8	5,0	4,5	14,5	10,0		3,4	39,4	4,4		1,2	5,6	0,06	45,1	295,8
УБ7-10		1,1	144,3				18,4	52,8	104,4	331,0	2,2	2,2	333,2	1,8	5,0	4,5	14,5	10,0		3,4	39,4	4,4		1,2	5,6	0,06	45,1	378,3
УБ8-1		91,3				50,9	38,5		27,2	218,0	2,2	2,2	220,2	3,5	7,5	9,2	14,5	10,0		5,8	51,8	4,4		1,5	6,0	0,08	57,9	278,1
УБ8-2		2,0	121,4				89,6	33,2	27,2	273,4	2,2	2,2	275,6	3,5	7,5	9,2	14,5	10,0		5,8	51,8	4,4		1,5	6,0	0,08	57,9	333,5
УБ8-4		2,0	121,4				38,5	99,6	38,4	300,0	2,2	2,2	302,2	3,5	7,5	9,2	14,5	10,0		5,8	51,8	4,4		1,5	6,0	0,08	57,9	360,1
УБ8-5		1,1	121,4		47,1		19,8		64,8	294,2	2,2	2,2	296,4	3,5	7,5	9,2	14,5	10,0		5,8	51,8	4,4		1,5	6,0	0,08	57,9	314,3
УБ8-8		1,1	121,4			20,3	70,8		64,8	278,4	2,2	2,2	280,6	3,5	7,5	9,2	14,5	10,0		5,8	51,8	4,4		1,5	6,0	0,08	57,9	338,5
УБ8-20	61,8	1,8		8,8		60,9			38,2	171,5	2,2	2,2	173,7	3,5	7,5	9,2	14,5	10,0		5,8	51,8	4,4		1,5	6,0	0,08	57,9	231,6
УБ8-21		91,5					89,6	33,2	27,2	241,5	2,2	2,2	243,7	3,5	7,5	9,2	14,5	10,0		5,8	51,8	4,4		1,5	6,0	0,08	57,9	301,6

Примечание

Марку стали необходимо принимать в соответствии с указом ИАИИ, приведенным в рабочих чертежах конкретной проекта.

ТК 1972	Выборка стали на один ригель	ИИ 23-3/70
		Лист 48

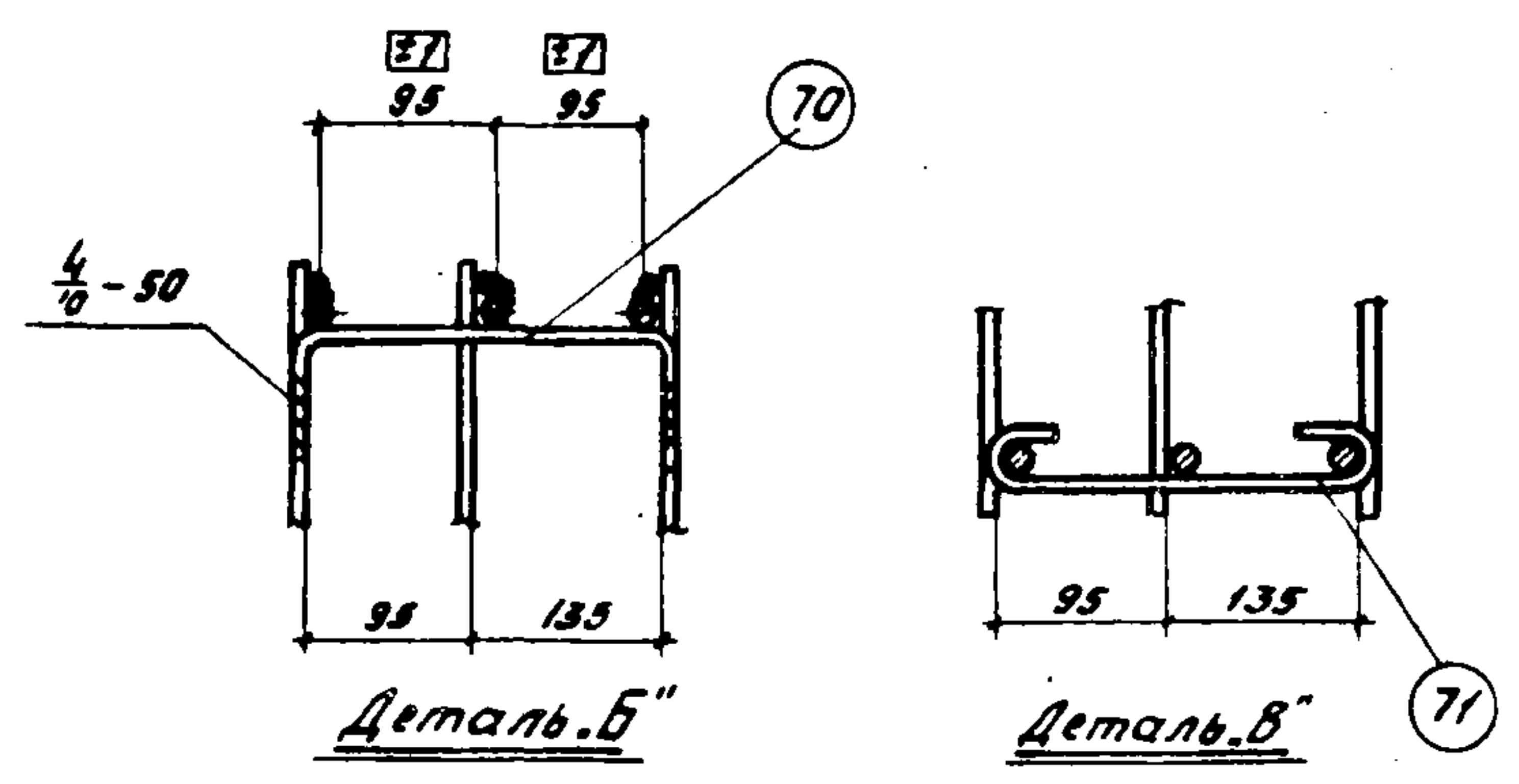
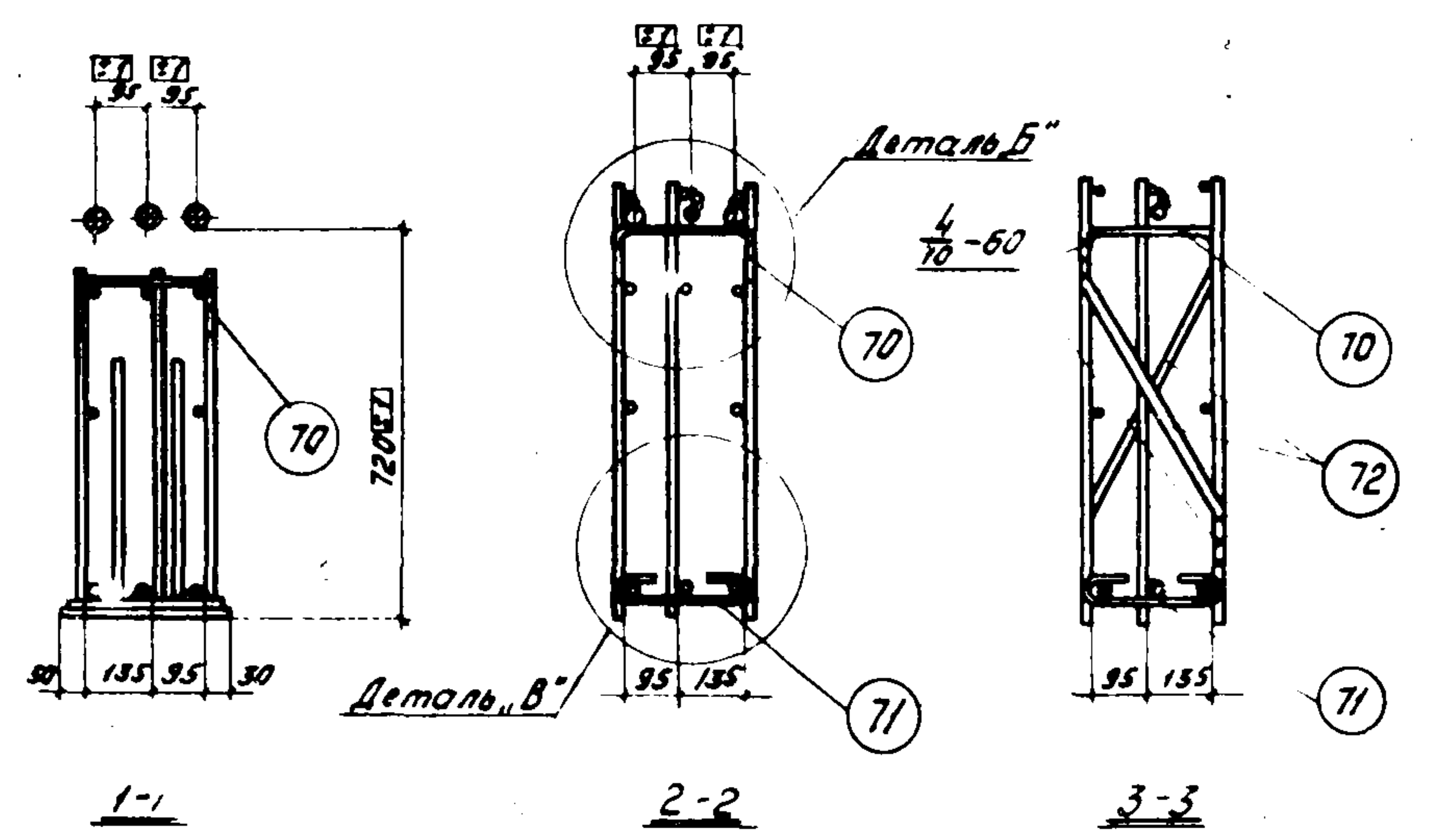
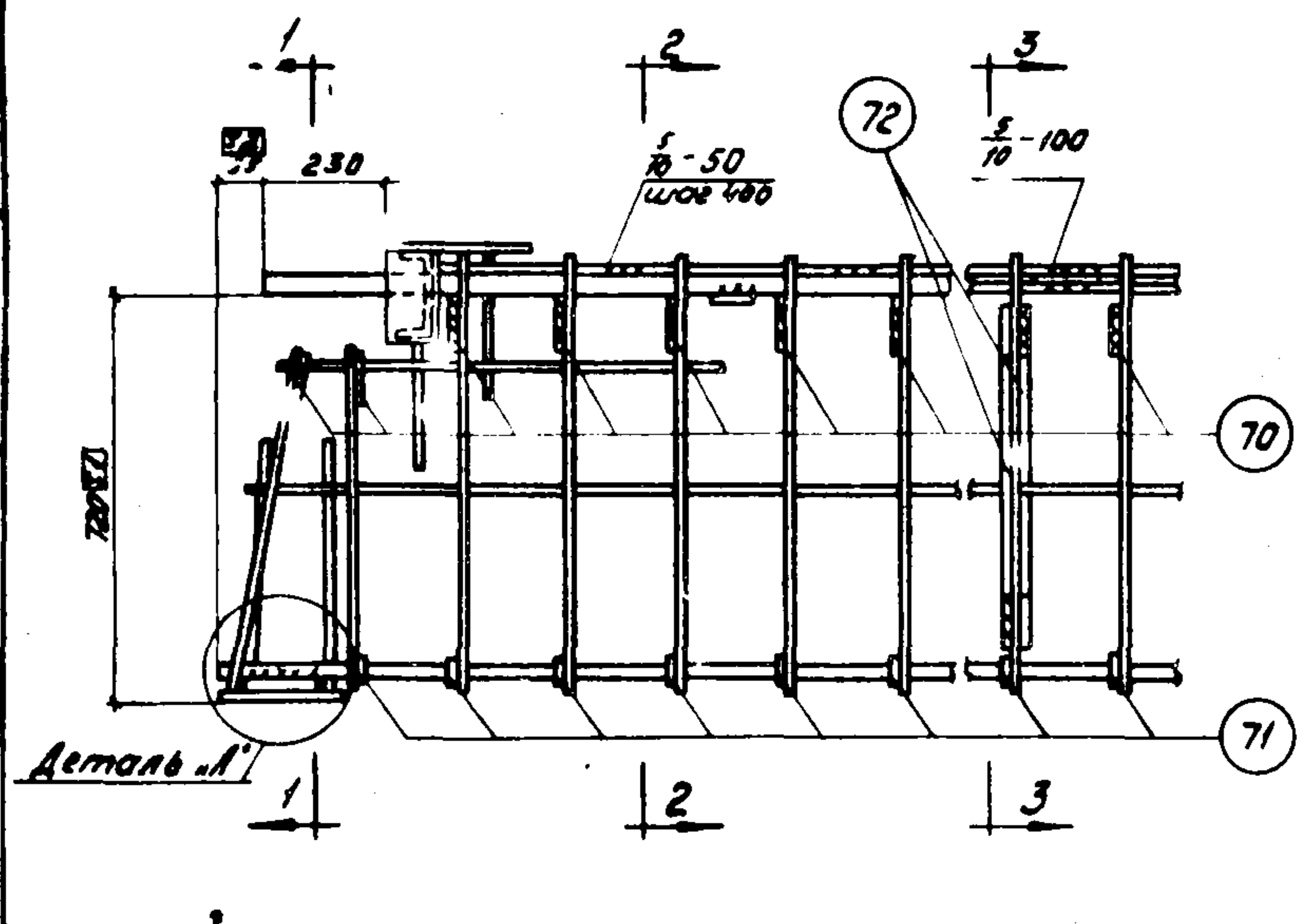
Выборка стали на один фланец, кг (продолжение)

Марка ручья	Арматурные изделия													Закладные детали													Итого	Всего			
	Сталь ГОСТ 5781-61*											ГОСТ 380-71		ГОСТ 380-71							Сталь ГОСТ 5781-61*				Итого						
	Класса А-II											Прокат Вст.3	Прокат Вст.3							Класса А-II											
	Ф, мм											Итого	Профиль							Ф, мм				Итого							
	5	10	12	14	20	22	25	28	32	35	Итого		100x8	100x8	120x8	130x11	150x16	175x18	180x12	С IV	Итого	14	12		8	Итого					
УБ8-22	—	—	2,2	155,0	—	—	—	38,6	66,4	80,4	—	342,6	2,2	2,2	344,8	3,6	7,6	9,2	14,6	10,0	—	6,8	51,8	4,4	—	1,6	6,0	0,08	57,9	402,7	
УБ8-23	—	—	92,4	—	—	47,1	—	19,8	—	64,8	—	222,1	2,2	2,2	224,3	3,6	7,6	9,2	14,6	10,0	—	6,8	51,8	4,4	—	1,6	6,0	0,08	57,9	282,2	
УБ8-24	—	—	1,1	12,5	—	—	—	45,3	66,4	64,8	—	292,1	2,2	2,2	301,3	3,6	7,6	9,2	14,6	10,0	—	6,8	51,8	4,4	—	1,6	6,0	0,08	57,9	359,2	
УБ9-2	—	—	93,4	—	—	15,3	42,0	20,8	—	64,8	—	237,3	2,2	2,2	239,5	—	10,0	—	14,6	10,0	—	—	34,6	4,4	—	1,6	6,0	0,08	40,7	280,2	
УБ9-3	—	—	1,1	12,5	—	—	21,0	73,6	—	64,8	—	286,0	2,2	2,2	288,2	—	10,0	—	14,6	10,0	—	—	34,6	4,4	—	1,6	6,0	0,08	40,7	328,9	
УБ9-4	—	—	1,1	12,5	—	—	—	47,2	69,0	64,8	—	307,6	2,2	2,2	309,8	—	10,0	—	14,6	10,0	—	—	34,6	4,4	—	1,6	6,0	0,08	40,7	350,5	
УБ9-13	—	63,6	1,1	—	—	48,9	—	—	—	67,0	—	180,6	2,2	2,2	182,8	—	10,0	—	14,6	10,0	—	—	34,6	4,4	—	1,6	6,0	0,08	40,7	223,5	
УБ9-14	—	—	93,4	—	—	—	21,0	73,6	—	64,8	—	252,6	2,2	2,2	255,0	—	10,0	—	14,6	10,0	—	—	34,6	4,4	—	1,6	6,0	0,08	40,7	295,7	
УБ9-15	—	—	1,1	15,5	—	—	—	47,2	69,0	64,8	—	337,0	2,2	2,2	339,2	—	10,0	—	14,6	10,0	—	—	34,6	4,4	—	1,6	6,0	0,08	40,7	379,9	
УБ29-1	2,7	60,4	—	—	—	—	—	63,4	—	—	85,2	211,3	5,8	5,8	217,1	—	—	—	—	—	—	30,4	—	30,4	—	3,2	—	3,2	—	33,6	250,7
УБ29-2	2,7	60,4	—	—	—	—	—	63,0	—	—	85,2	211,3	5,8	5,8	217,1	—	—	—	—	—	—	30,4	—	30,4	—	3,2	—	3,2	—	33,6	250,7

Примечание

Марку стали необходимо принимать в соответствии с указаниями, приведенными в рабочих чертежах конкретного проекта.

ТК 1972	Выборка стали на один фланец (продолжение)	ИИЗ-3/70
		Лист 49



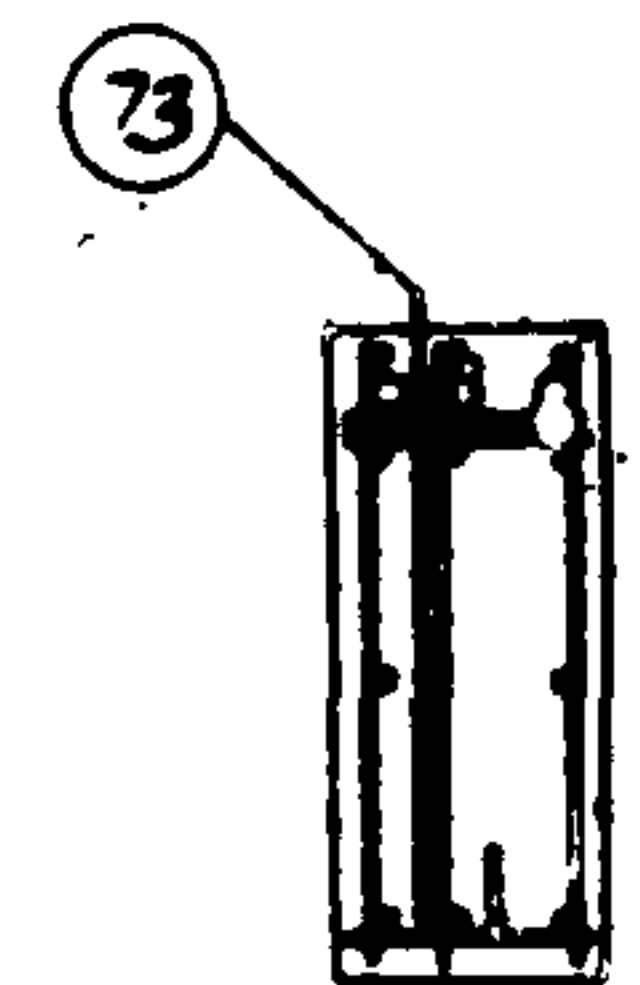
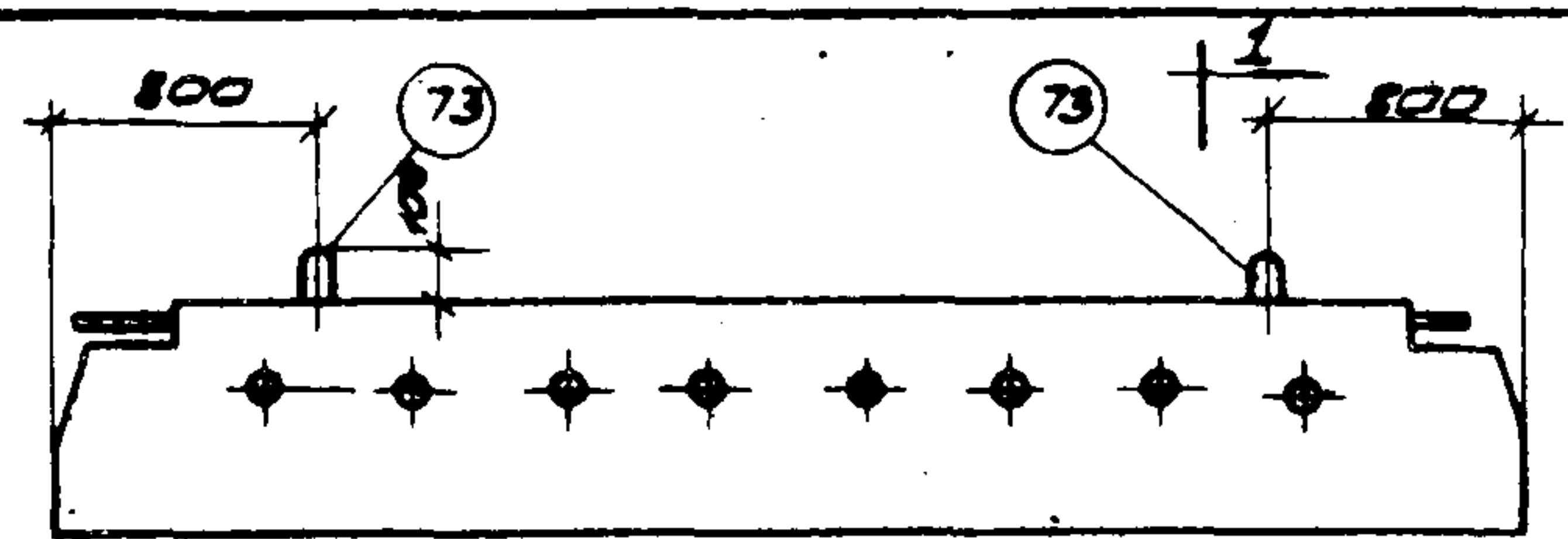
Спецификация и выборка стали на одно арматурное изделие

Марка изделия	№ поз.	Эскиз	φ мм	Длина мм	Кол. шт.	Общая длина мм	Выборка стали		
							φ мм	Общая длина мм	Вес кг
Отдельные стержни	70		10A1	42	1	0,42	10A1	0,42	0,26
	71		8A1	380	1	0,38	8A1	0,38	0,15
	72		12A1	640	1	0,64	12A1	0,64	0,58

Примечания:

1. В настоящем примере дан вариант образования пространственных каркасов без применения электросварочных клещей, путем установки взамен позиций 3, 40 скоб (поз. 70), привариваемых электродами типа Э42А-Ф к поперечным стержням плоских каркасов, и шпилек (поз. 71).
2. Образование пространственных каркасов показано на примере узла 1 (смотри лист 20).
3. Деталь "А" дана на листе 25.
4. Изготовление пространственных каркасов ригелей по данному варианту допускается только при отсутствии на заводе-изготовителе электросварочных клещей соответствующей мощности.
5. Дополнительные монтажные стержни позиции 72 привариваются к вертикальным стержням плоских каркасов в одной трети длины ригеля. Сварку производить электродами типа Э42А-Ф.

ТК 1972	Пример образования пространственного каркаса при отсутствии электросварочных клещей	ЦЧ23-3/70
		Лист 50



1-1

СПЕЦИФИКАЦИЯ НАВОС ДОПОЛНИТЕЛЬНЫЕ
ОРНАМЕНТАЛЬНЫЕ УЗОРЫ НА
ОДНУ РИЗЕЛЮ

Марка ризелю	№ поз.	кол. шт.
УБ7-1, УБ7-2, УБ7-4, УБ7-9, УБ7-10	73	2
УБ8-1, УБ8-2, УБ8-4, УБ8-5, УБ8-8, УБ8-20, УБ8-21		2
УБ9-2+УБ9-4, УБ9-13+УБ9-15		2
УБ29-1, УБ29-2		2

Показатели на одну ризелю

Марка ризелю	Вес т	Марка бетона	Объем бетона м ³	Расход стали кг
УБ7-1	2,9	200	1,16	275,8
УБ7-2				315,8
УБ7-4				339,4
УБ7-9				302,2
УБ7-10	300	384,7		
УБ8-1	3,1	200	1,23	284,5
УБ8-2				339,9
УБ8-4				356,5
УБ8-5				320,7
УБ8-8				344,9
УБ8-20				238,0
УБ8-21				308,0
УБ8-22				409,0
УБ8-23	288,5			
УБ8-24	355,5			
УБ9-2	3,2	200	1,28	285,5
УБ9-3				335,3
УБ9-4				355,9
УБ9-13				229,9
УБ9-14				302,1
УБ9-15				385,3
УБ29-1	200			257,1
УБ29-2				257,1

СПЕЦИФИКАЦИЯ СТАЛИ НА ОДНОВЕРМАТУРНУЮ
КАБЕЛЮ

№ № поз.	Зелю	φ мм	Длина мм	кол. шт.	Вес удел. кг
73		80	2100	1	3,2

ПРИМЕЧАНИЕ

ДАННЫМ ЛУСТ РАССМАТРИ-
ВАТЬ СОУМЕСТНО С ОСТАЛЬ-
НЫМИ ЧЕРТЕЖАМИ АЛЬБОМА.

ТК 1972	ВАРИАНТ РИЗЕЛЮ УБ7-1, УБ7-2, УБ7-4, УБ7-9, УБ7-10, УБ8-1, УБ8-2, УБ8-4, УБ8-5, УБ8-8, УБ8-20+УБ8-21, УБ9-2+УБ9-4, УБ9-13+УБ9-15, УБ29-1, УБ29-2 С ПЕТЛЯМИ ДЛЯ ПОДЪЕМА	УУ23-3/70
		Луст 51

ЦЕНТРАЛЬНЫЙ ИНСТИТУТ ТИПОВОГО ПРОЕКТИРОВАНИЯ ГОССТРОЯ СССР

107066, Москва, В-86, Спартаковская ул., 2а, корпус В

Сдано в печать 12^{III}

1973 года

Заказ № 113

Тираж 4000

экз.